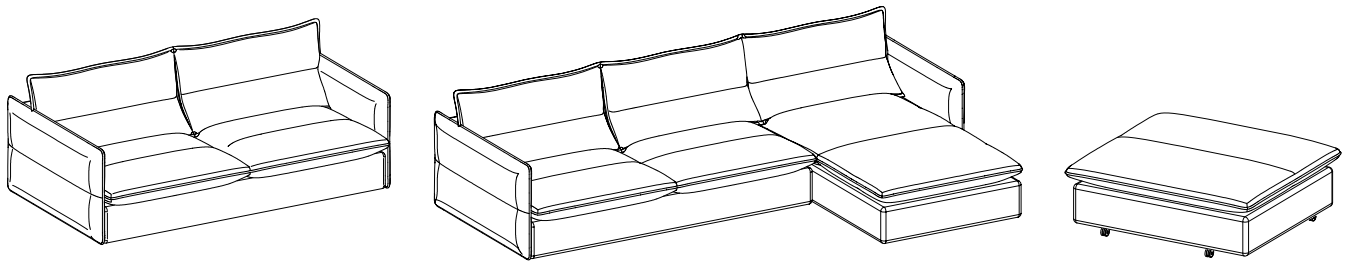


# Southampton

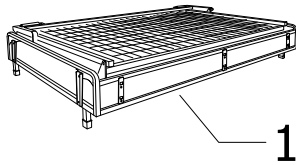
Design by BoConcept

Samvejledning - Assembly Instructions - Montageanleitung - Instructions d'assemblage - Instrucciones de montaje

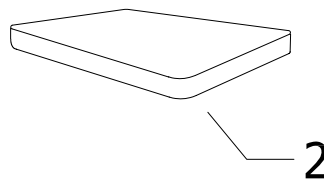


Intended use: General use according to EN16139

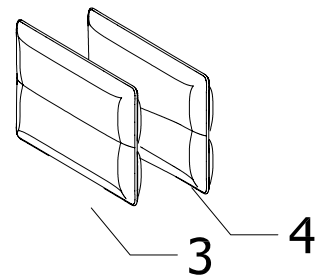
## Coll.1



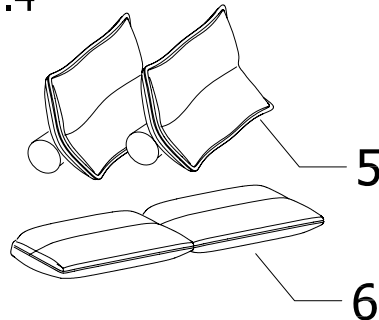
## Coll.2



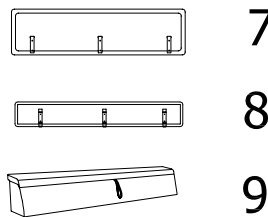
## Coll.3



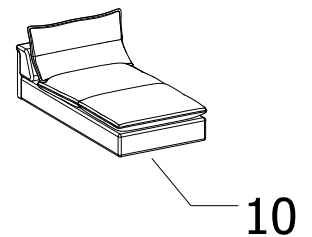
## Coll.4



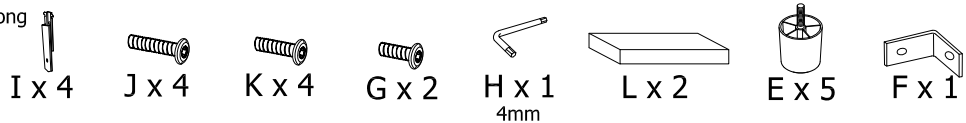
## Coll.5



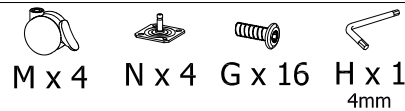
## Coll.6



697000119 fitting bag for chaiselong



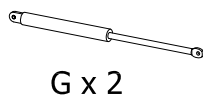
697000120 fitting bag for pouf



697000121 fitting bag for backrest



697000122 fitting bag for gas cylinder



697000123 fitting bag for wheels



## Attention!

It takes 2 persons to do the assembly on Fig.3 & 4 & 8 & 9

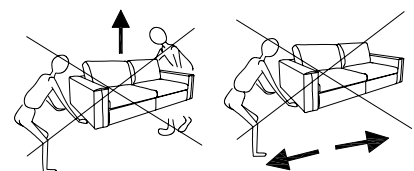
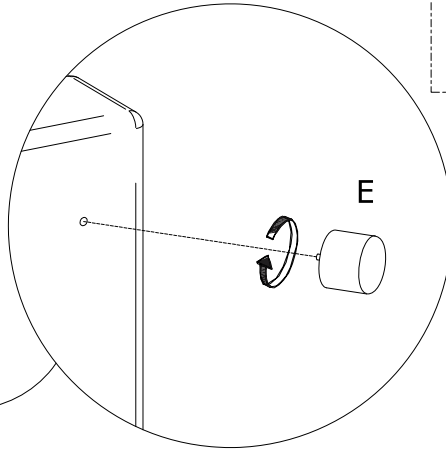
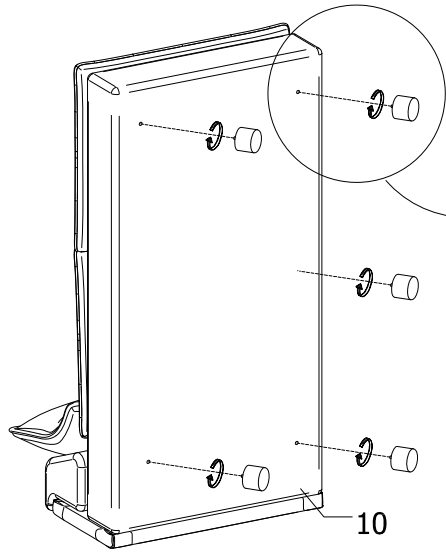


FIG. 1



- E x 5 I x 2 J x 4 K x 4 L x 2 H x 1

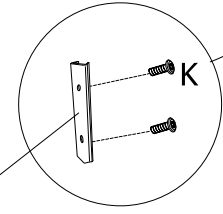
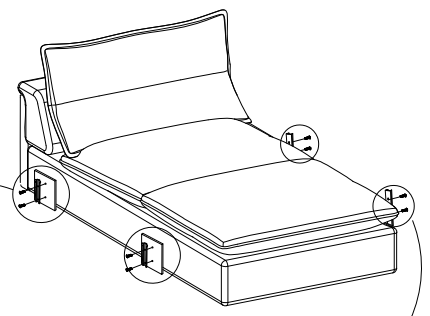
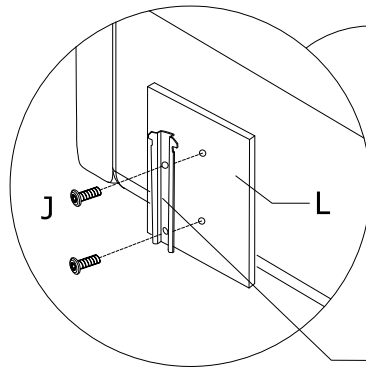


FIG. 2

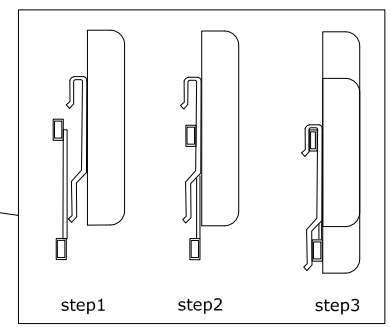
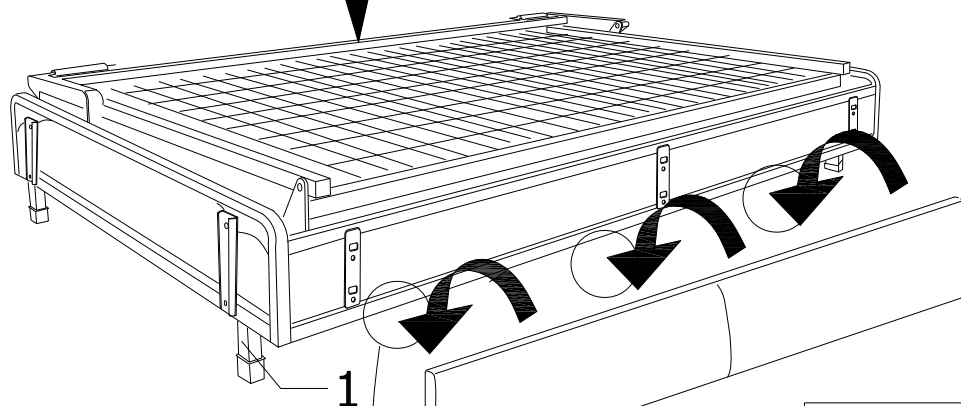
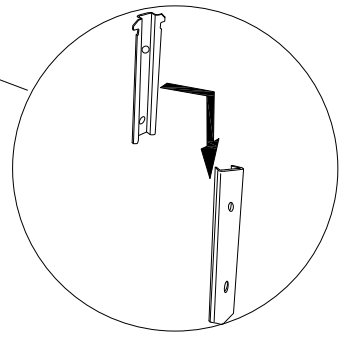
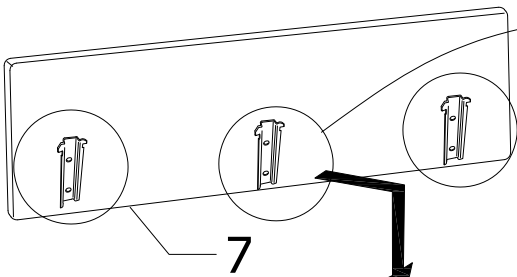


FIG.  
3

F x 1 G x 4 H x 1

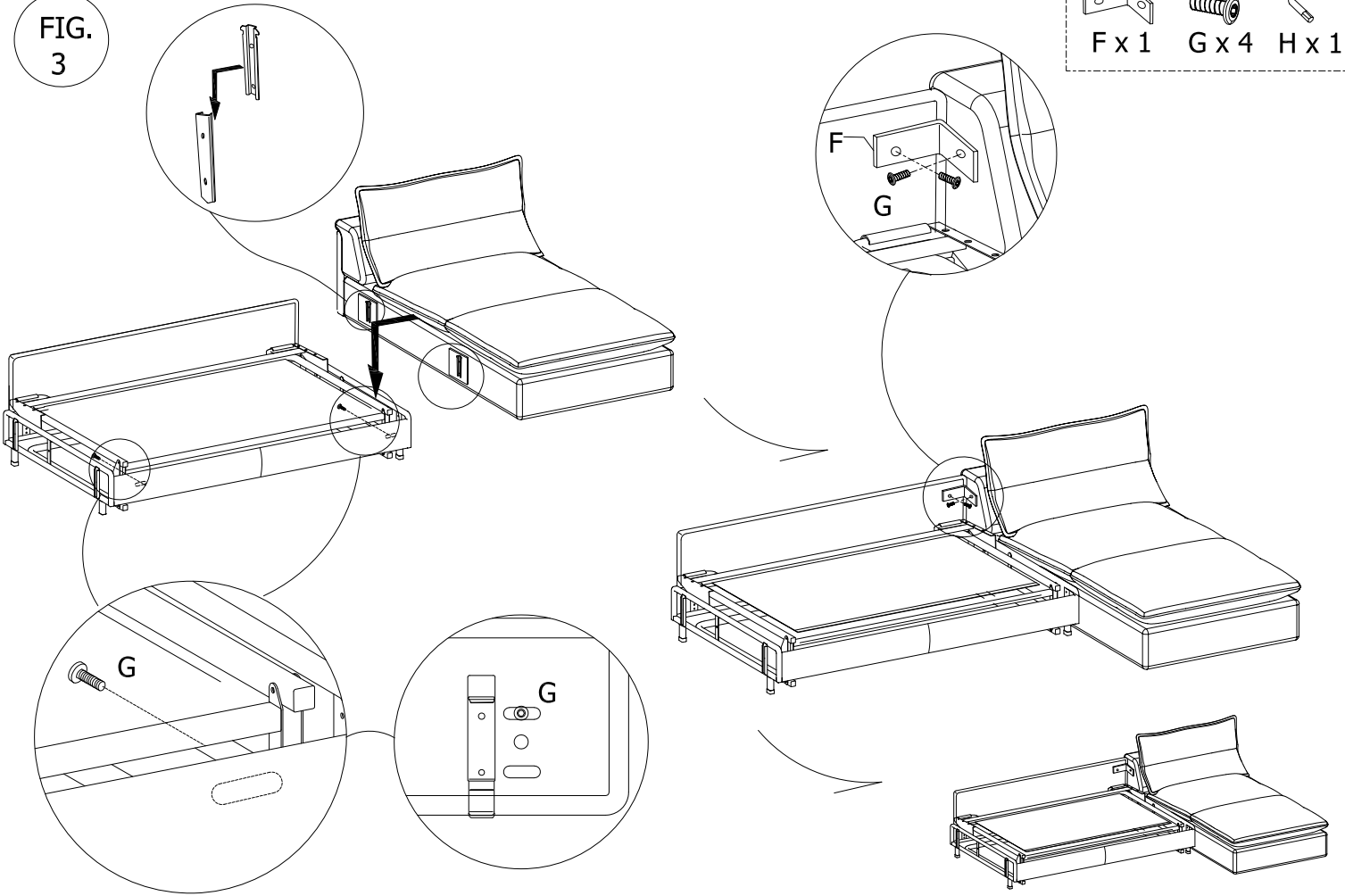


FIG.  
4

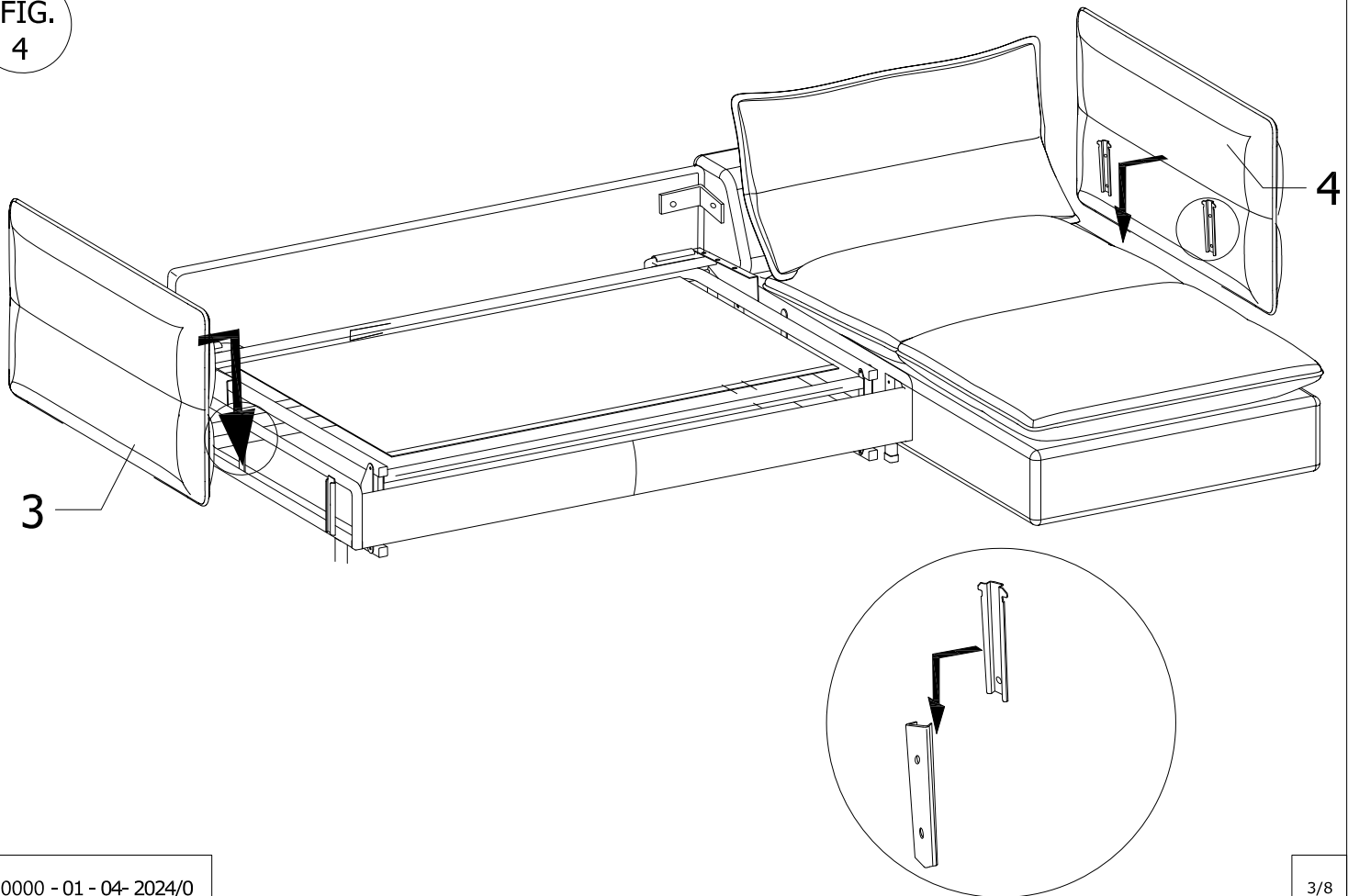


FIG.  
5

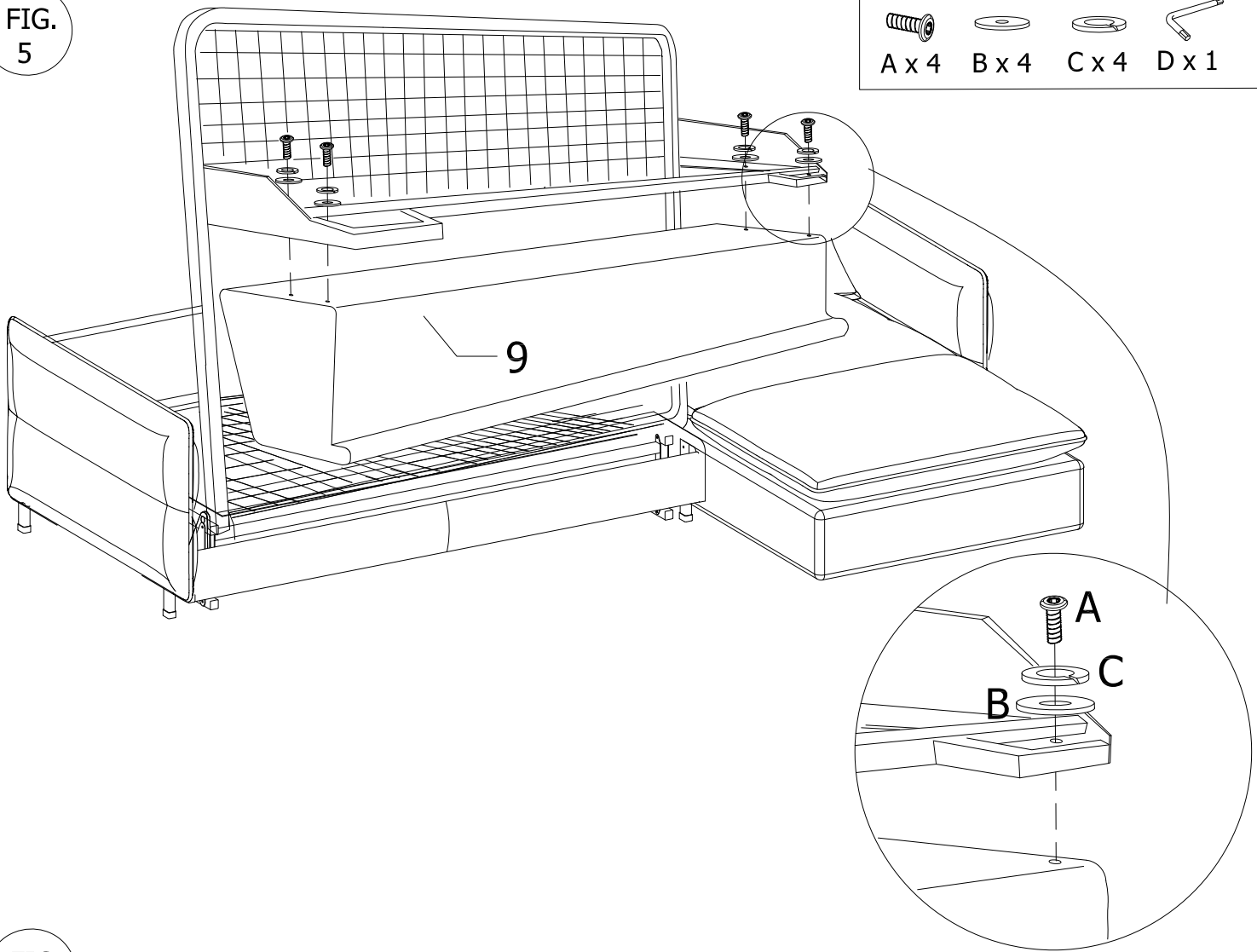


FIG.  
6

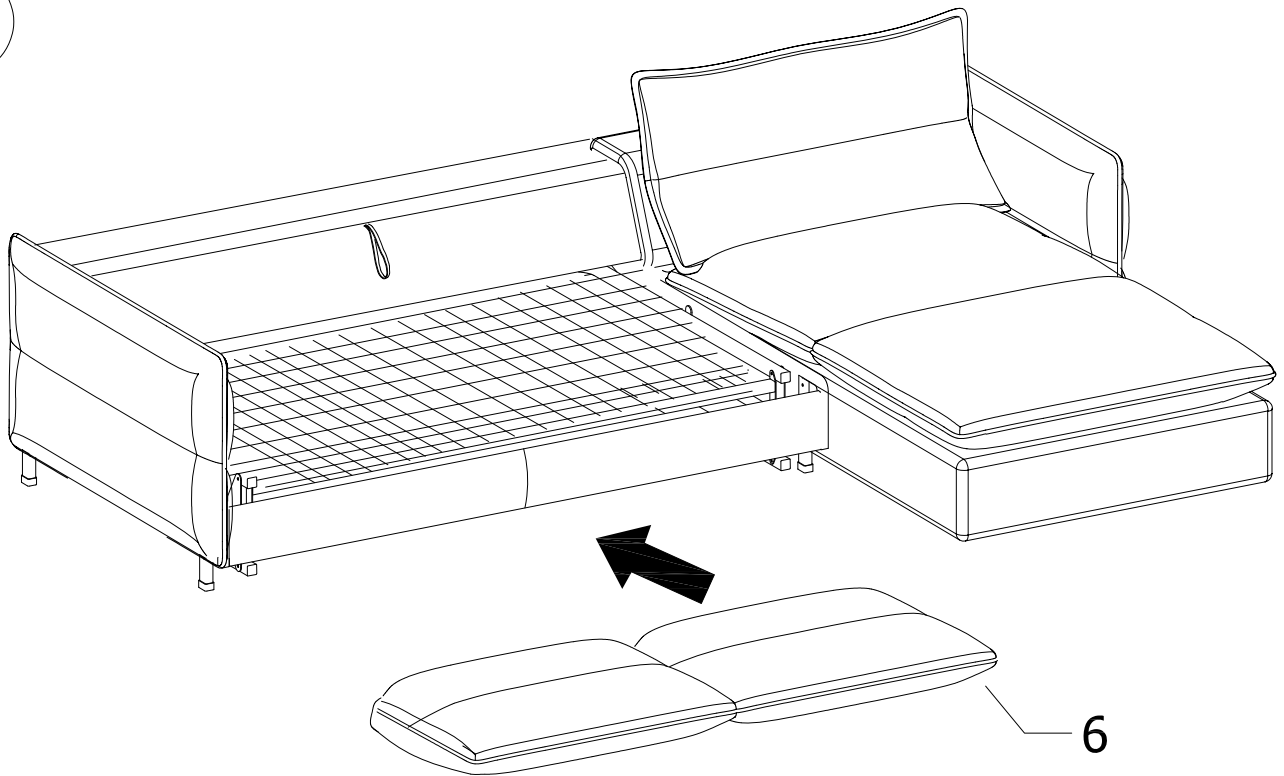


FIG. 7

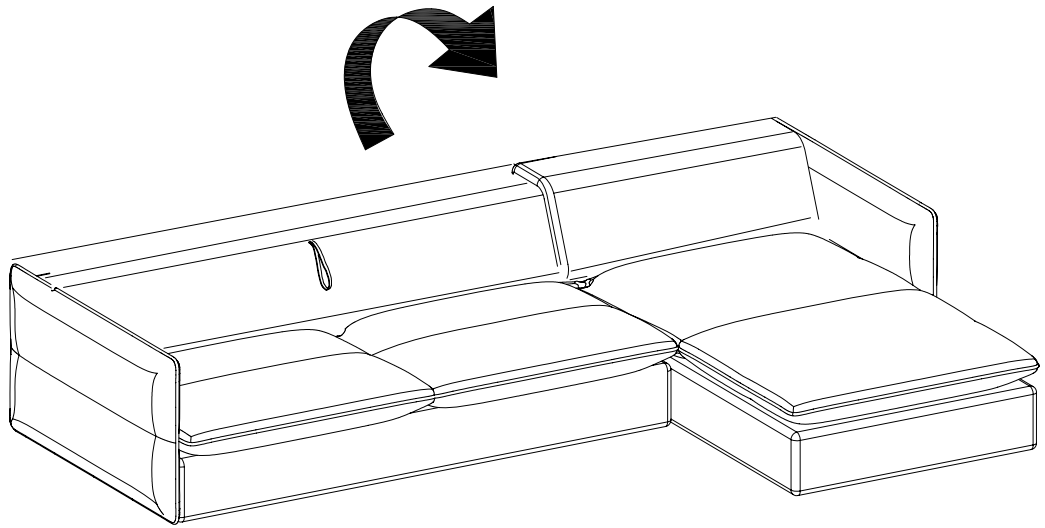


FIG. 8

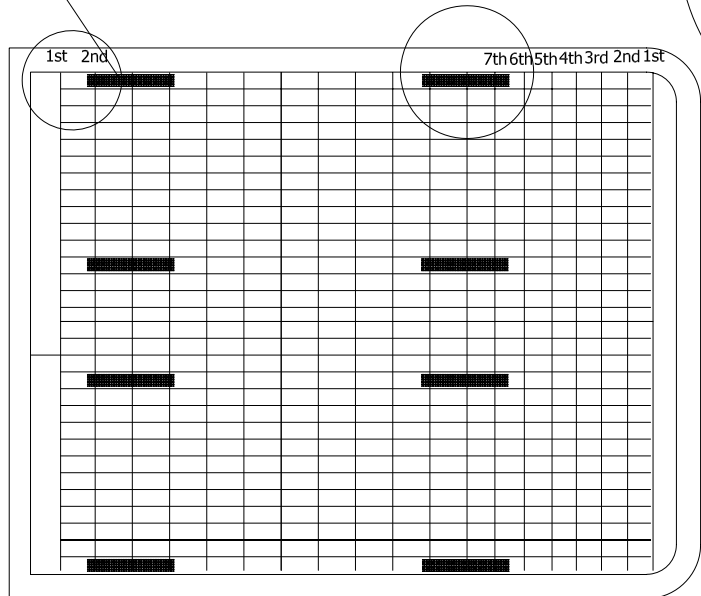
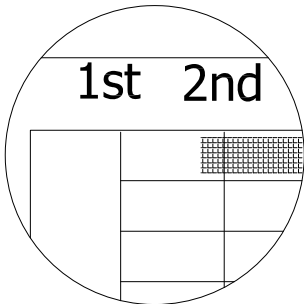
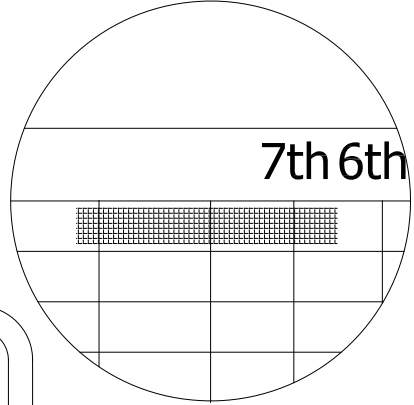
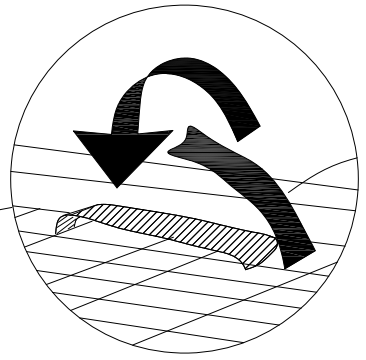
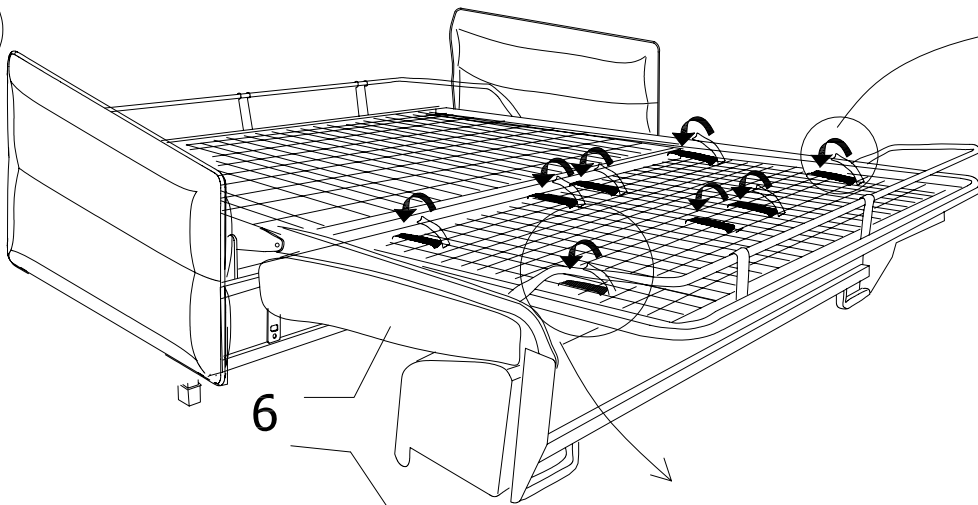


FIG. 9

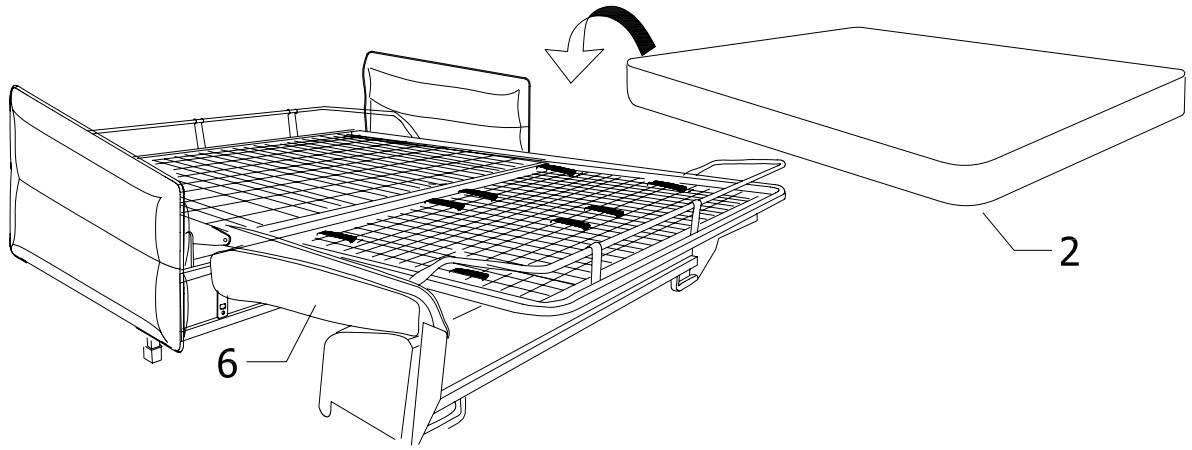


FIG. 10

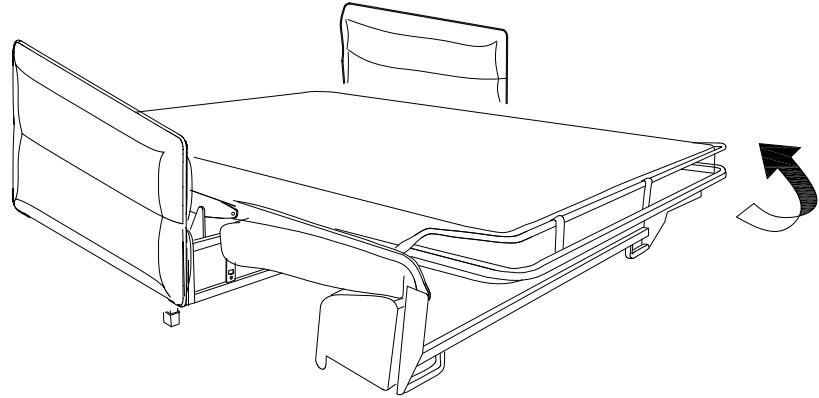
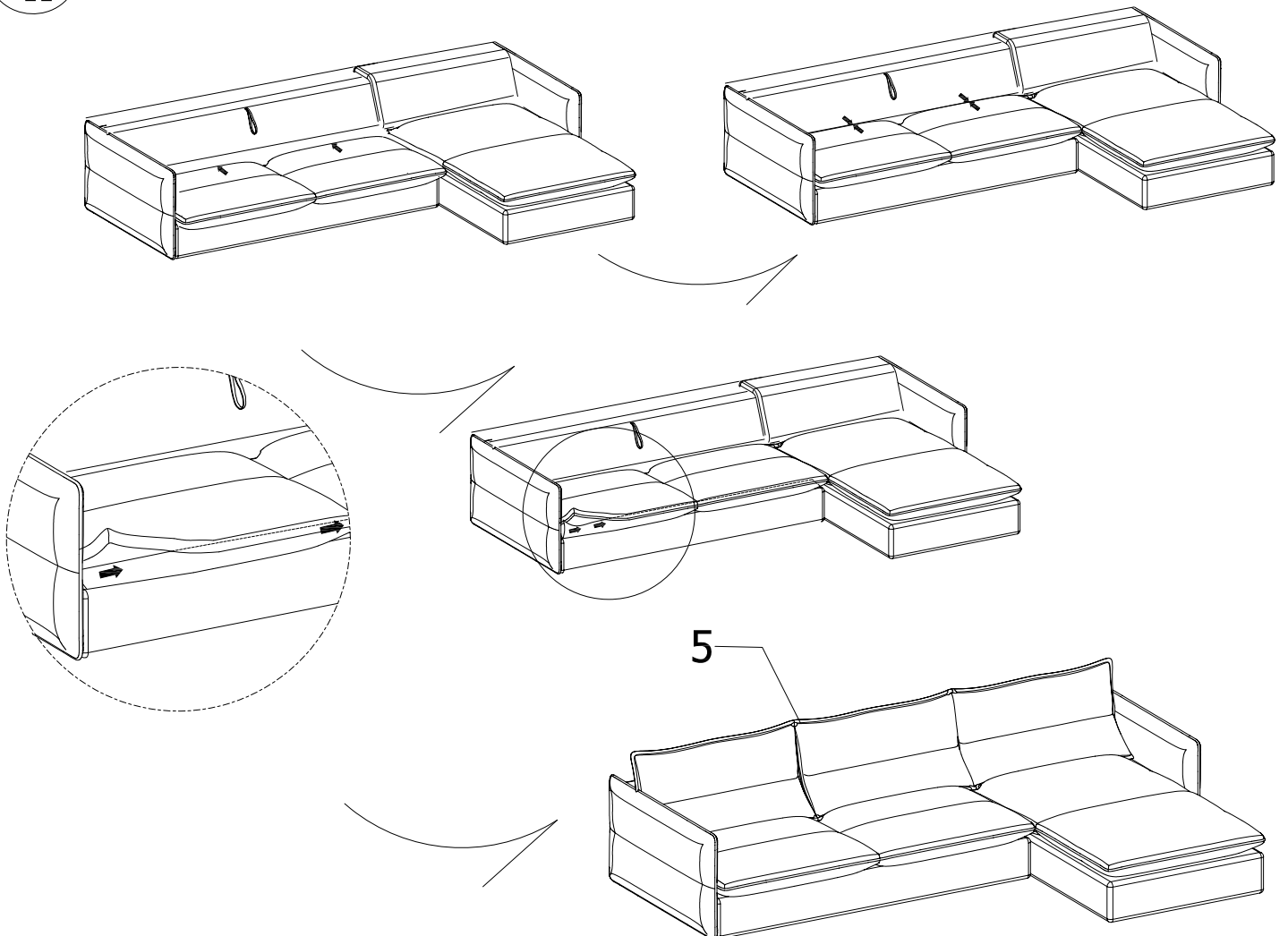
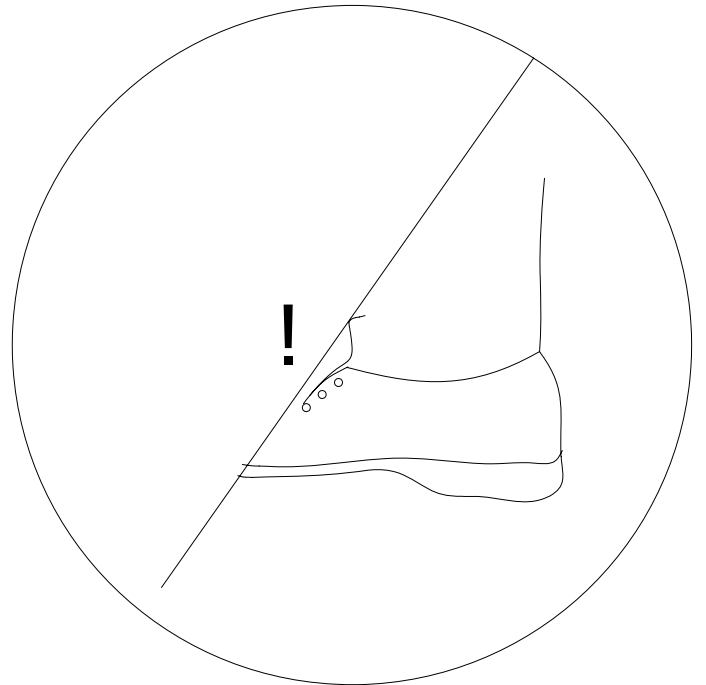
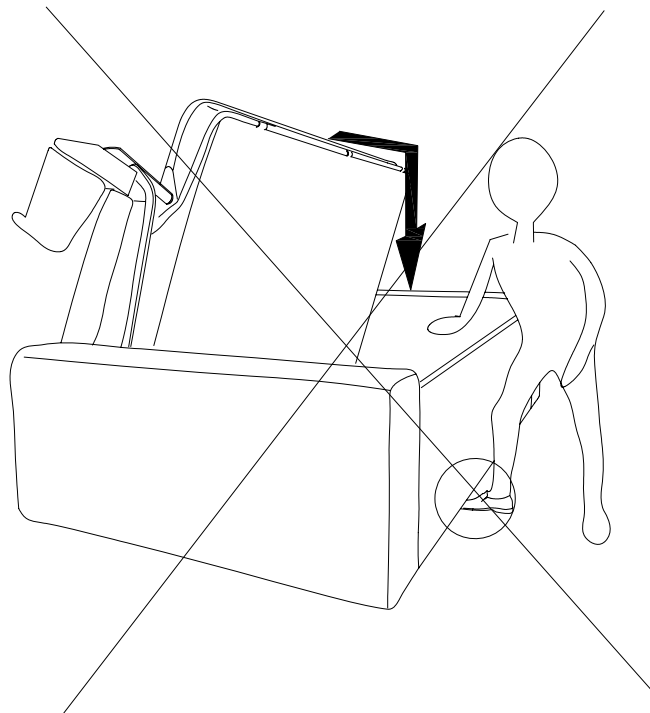
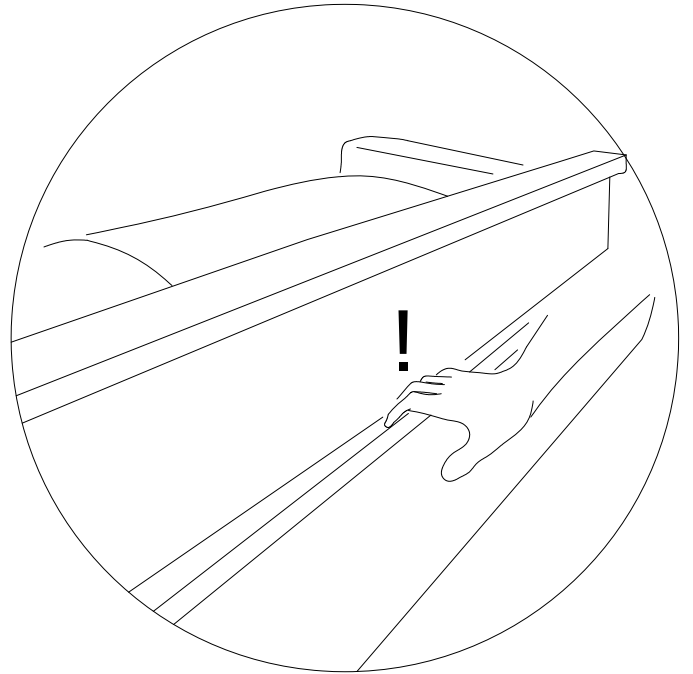
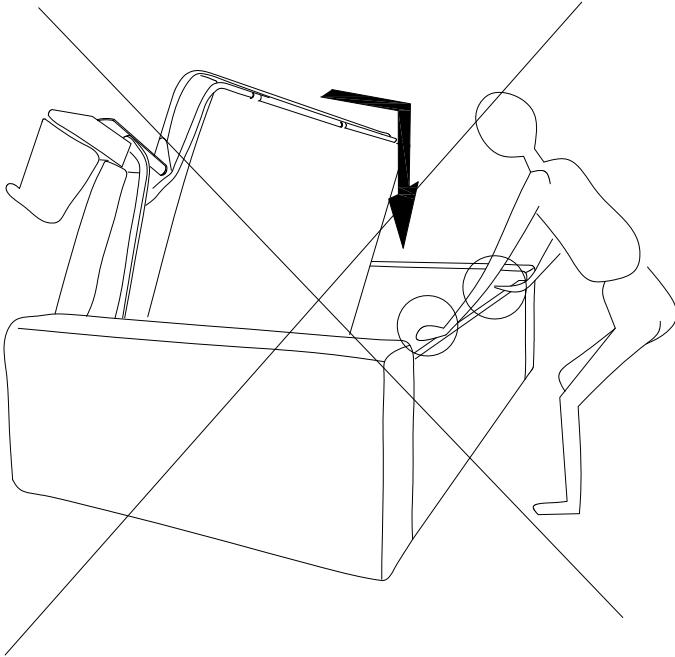
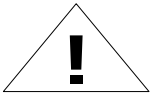
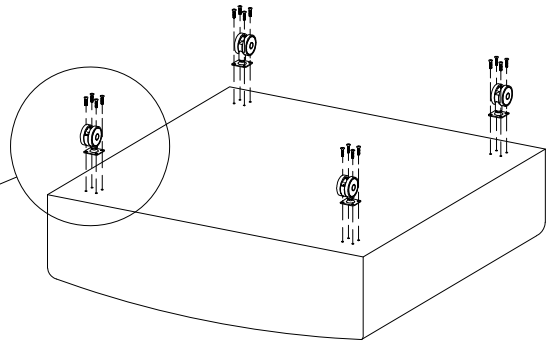
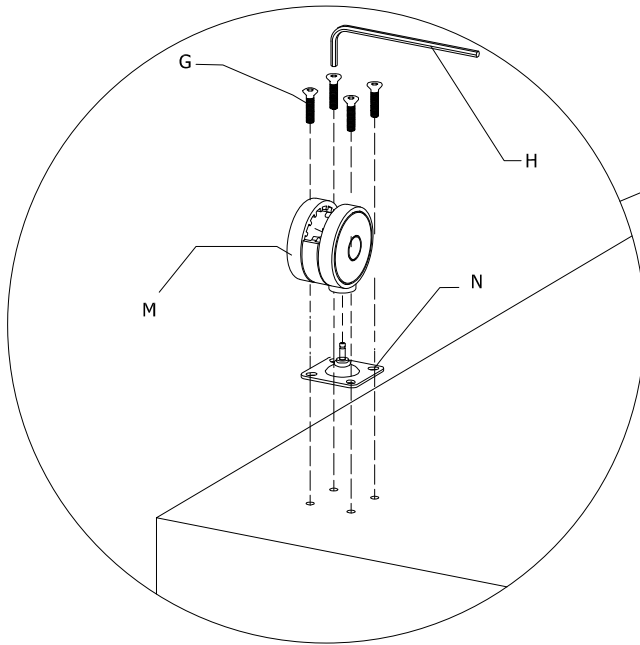
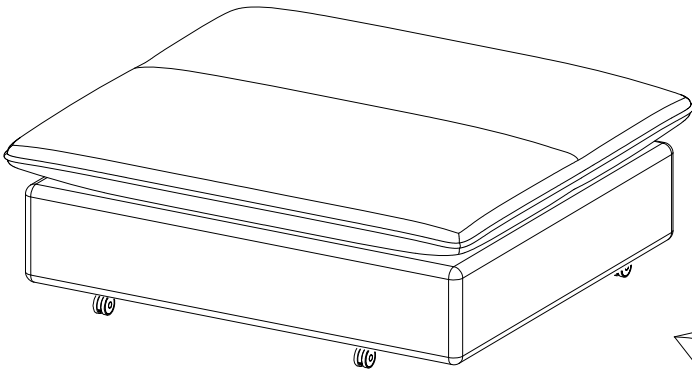


FIG. 11







DK Ved reklamation oplyses følgende:

D Im Reklamationsfall, bitte folgendes erläutern:

US In case of claims, please state the following:

F En cas de réclamation, veuillez indiquer:

NL Bij service volgenez mededelen

E En caso de reclamación, indicar lo siguiente:

P No caso de reclamación, por favor indique lo siguiente:

JP お気づきの点等ございましたら、以下の点をお知らせください。

### Example!

