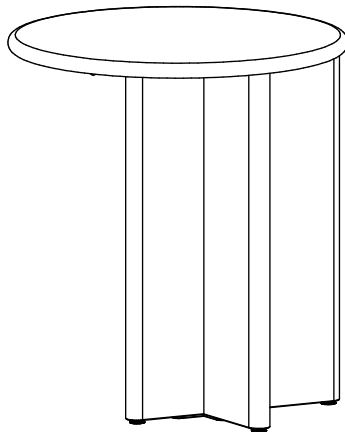


# Milano

Design by BoConcept

Samvejledning - Assembly Instructions - Montageanleitung - Instructions d'assemblage - Instrucciones de montaje

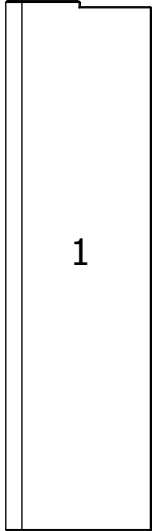


370-7130  
51,5 x 47 x 45 cm.  
Max 10 kg.

Intended use: General use according to EN15372

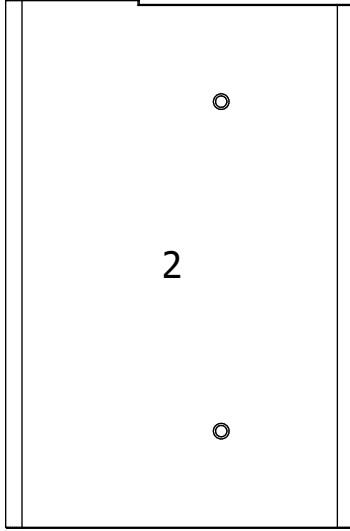
## Model 370-7130

007394 X2



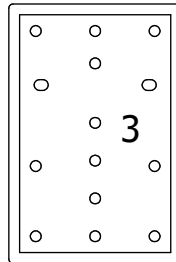
1

007393



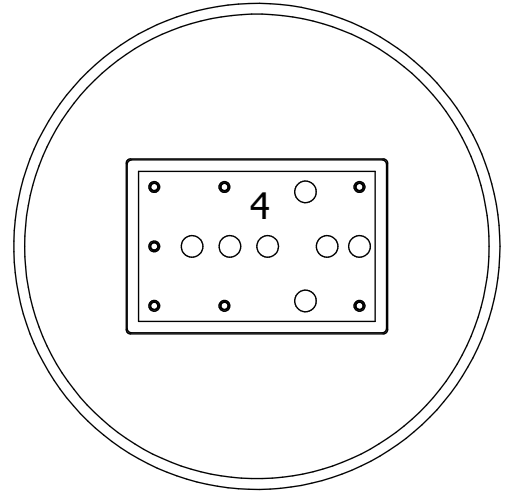
2

007391



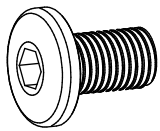
3

007395

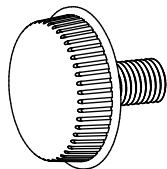


4

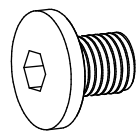
## Fittingbag 937000220



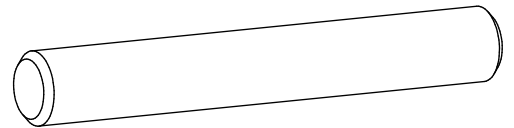
A x 14 (17mm)  
970002203



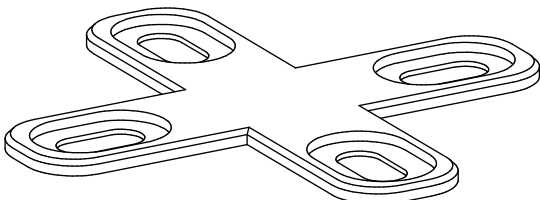
B x 4  
970002025



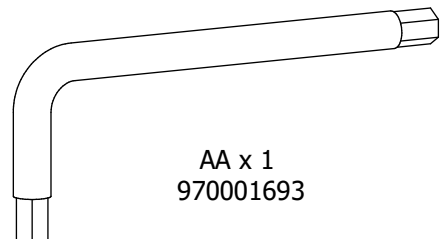
C x 4 (13mm)  
970002223



E x 2  
970002204

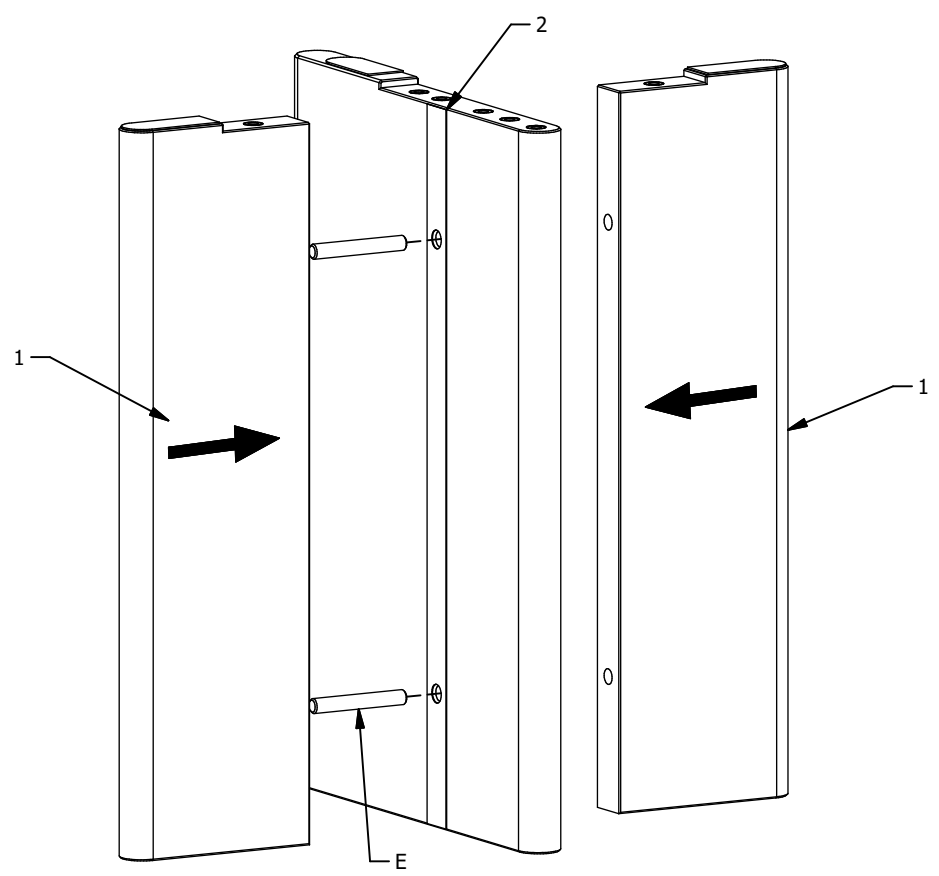


D x 1  
970002198



AA x 1  
970001693

FIG. 1



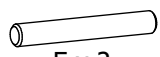
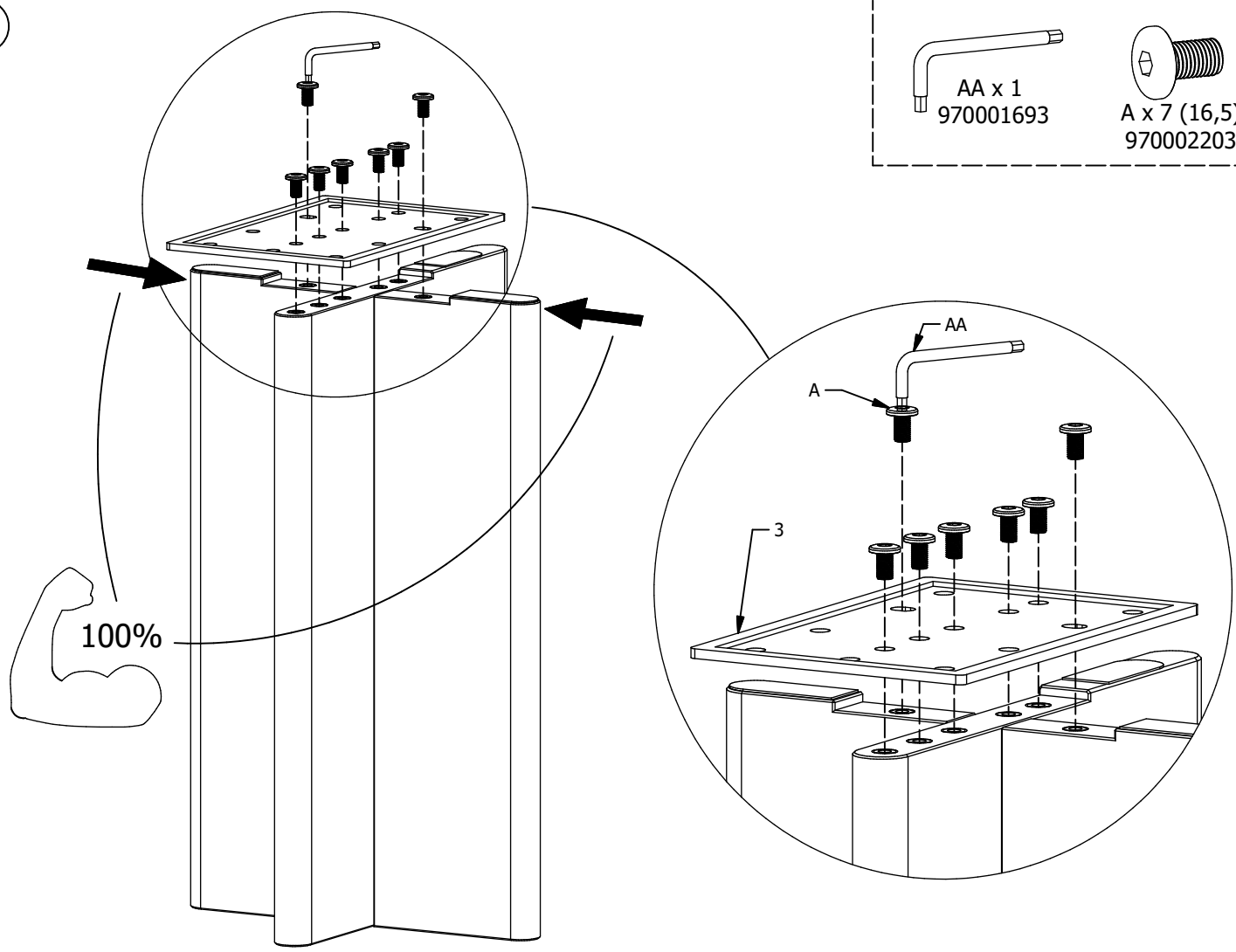
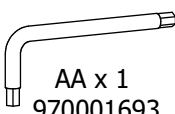
  
E x 2  
970002204

FIG. 2



  
AA x 1  
970001693

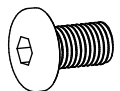
  
A x 7 (16,5)  
970002203

FIG. 3



C x 4 (14,5)  
970002223



D x 1  
970002198

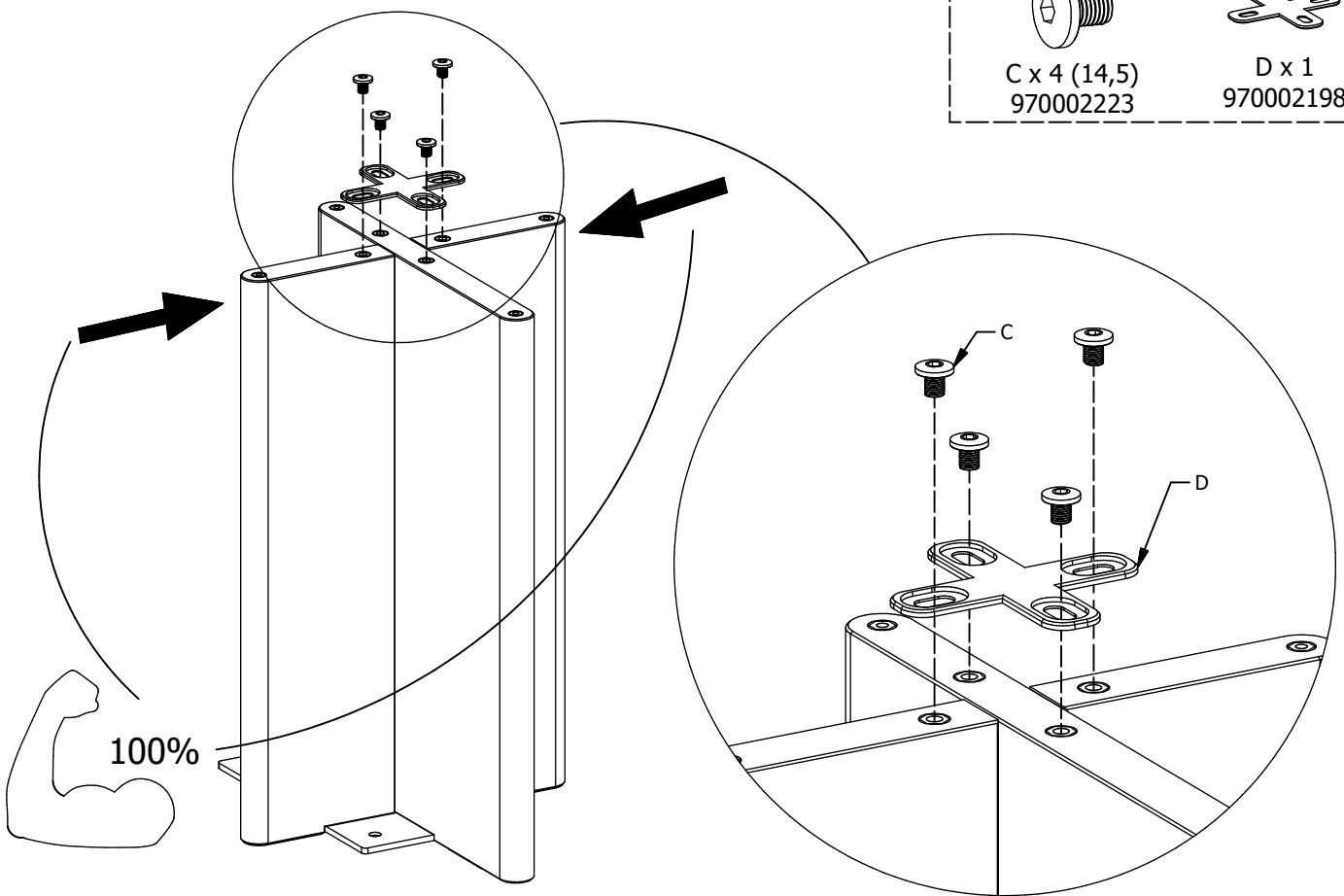
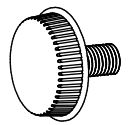


FIG. 4



B x 4  
970002025

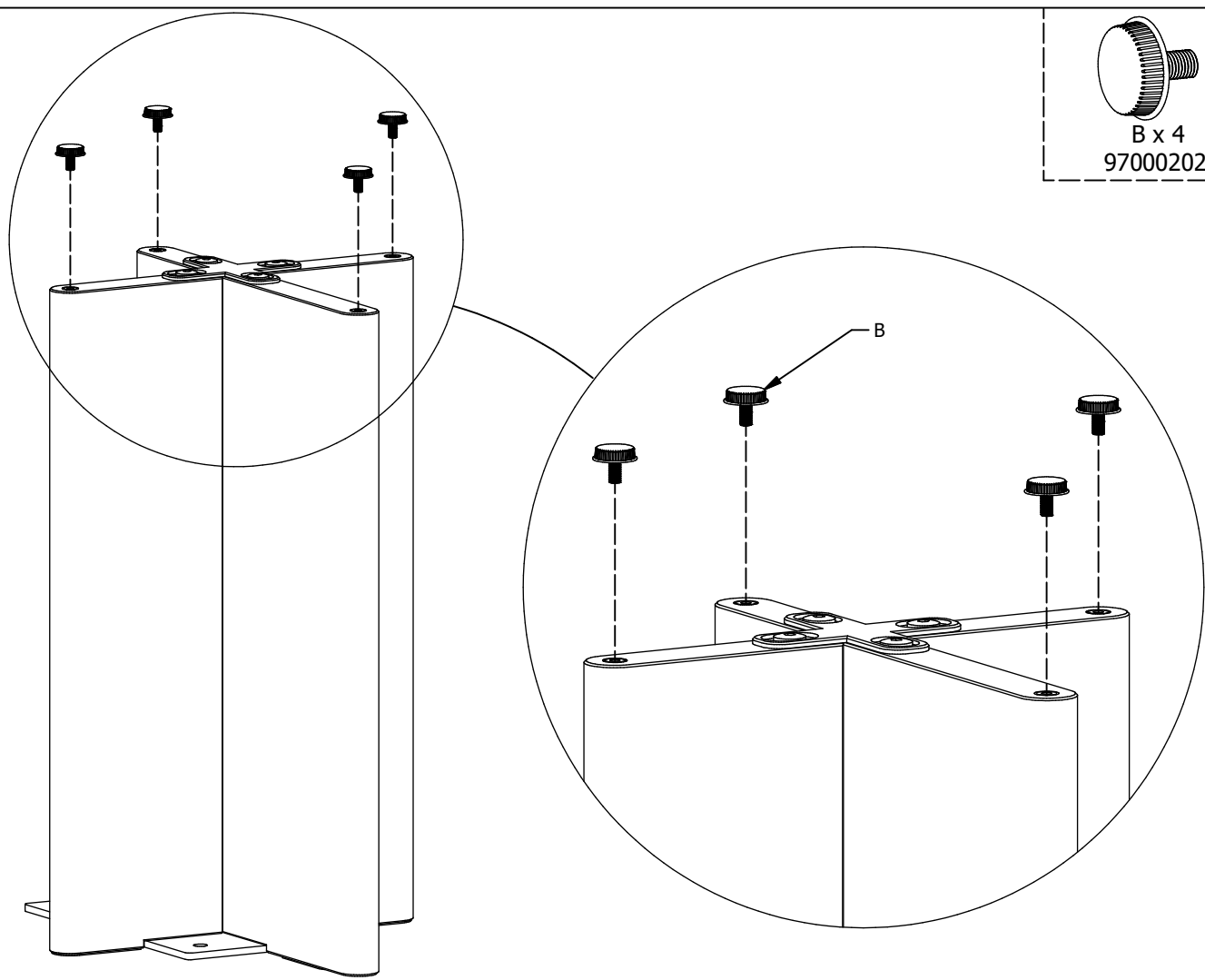


FIG. 5

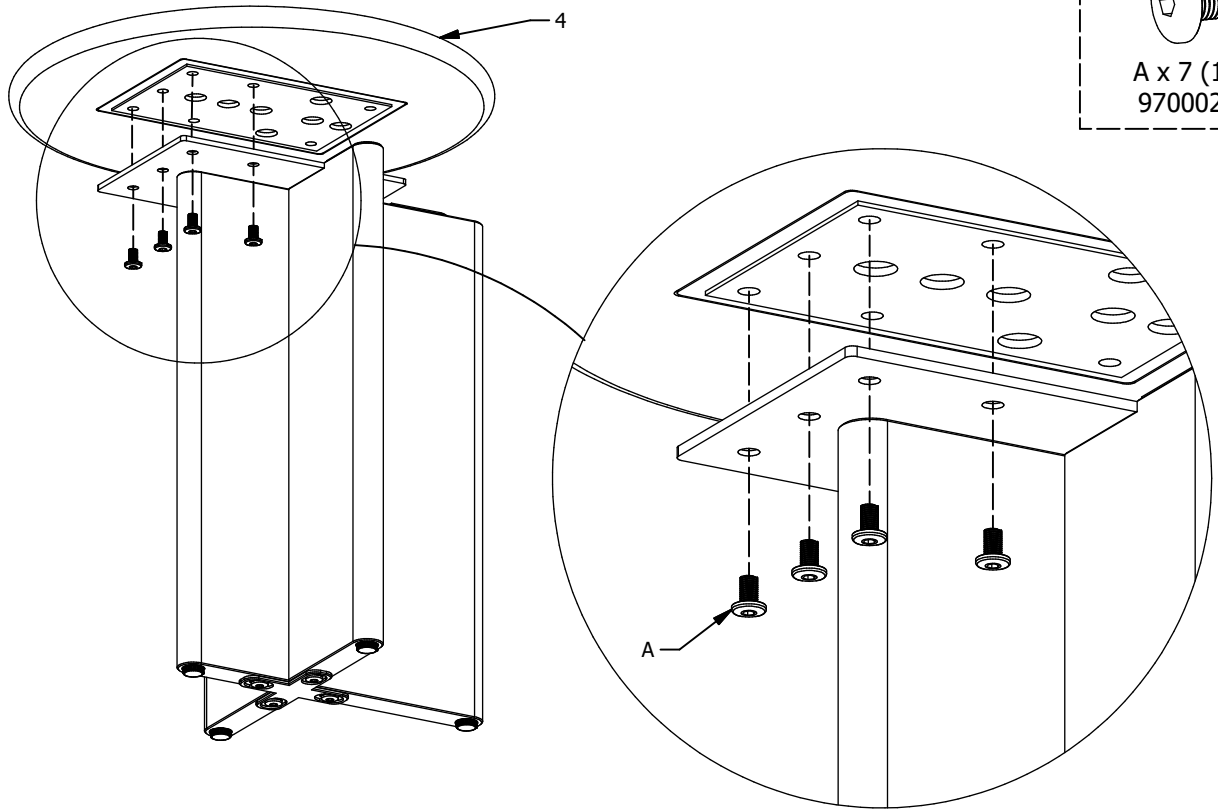
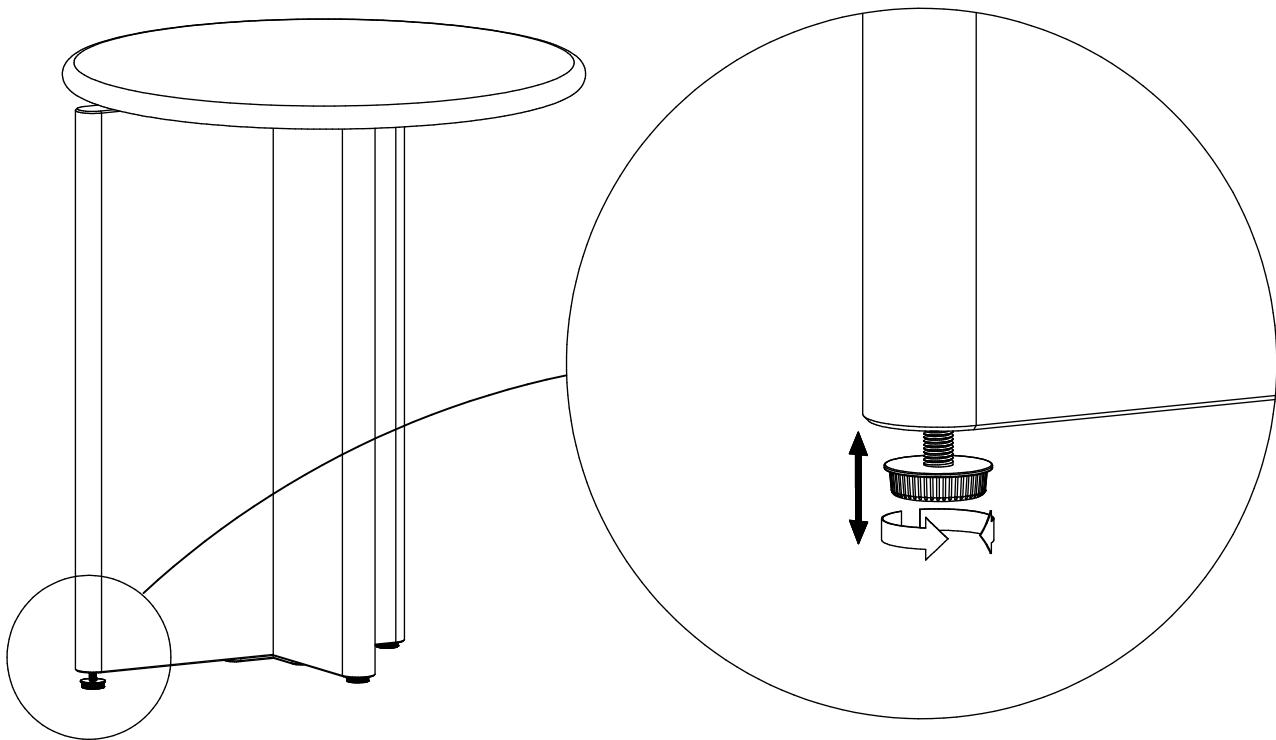


FIG. 6

Adjustment



DK Ved reklamation oplyses følgende:

D Im Reklamationsfall, bitte folgendes erläutern:

US In case of claims, please state the following:

F En cas de réclamation, veuillez indiquer:

NL Bij service volgene mededelen

E En caso de reclamación, indicar lo siguiente:

P No caso de reclamação, por favor indique o seguinte:

JP お気づきの点等ございましたら、以下の点をお知らせください。

Example!

Korpus - Korpus - Carcase - Carcasse			Beslag - Fittings - Beschläge - Set de Montage		