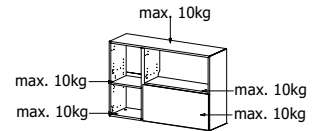
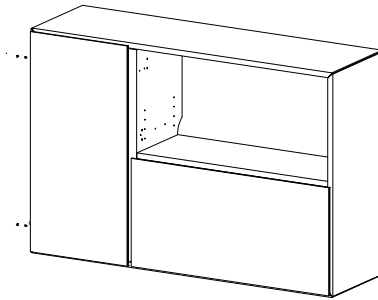


Lugano

Design by BoConcept

Samvejledning - Assembly Instructions - Montageanleitung - Instructions d'assemblage - Instrucciones de montaje

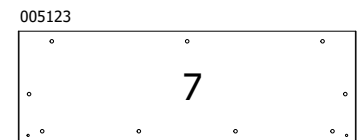
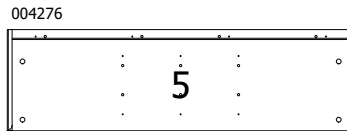
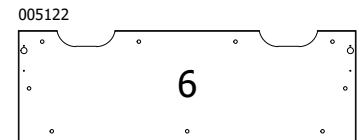
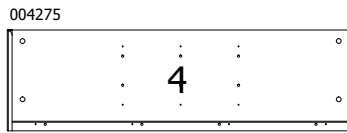
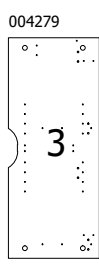
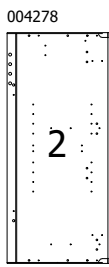
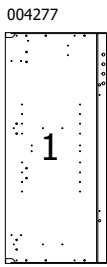


3410

76,8x115,2x35,2 cm / max. 50kg.

Korpus - Korpus - Carcase - Carcasse

Colli no. 3411



Beslag - Beschlage - Fittings - Set de montage

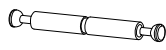
Colli no. 3411 - Box no. 930000996



A x 24
970001696



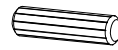
B x 12
970001452



C x 3
970001079



D x 18
970001056



F x 20
970001690
ø8x30mm



G x 12
979900041
ø6x30mm



H x 12
970001329



M x 2
970001362



N x 8
970001361

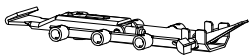


P x 2
970001395

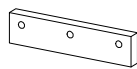


T x 2
970001319

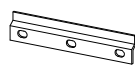
Colli no. 3411 - Box no. 930001173



R x 2
970001393



S x 2
970001733



U x 2
970001732



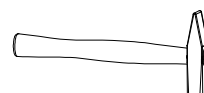
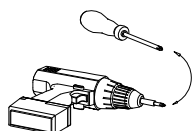
L x 4
970001097
4,0x15mm

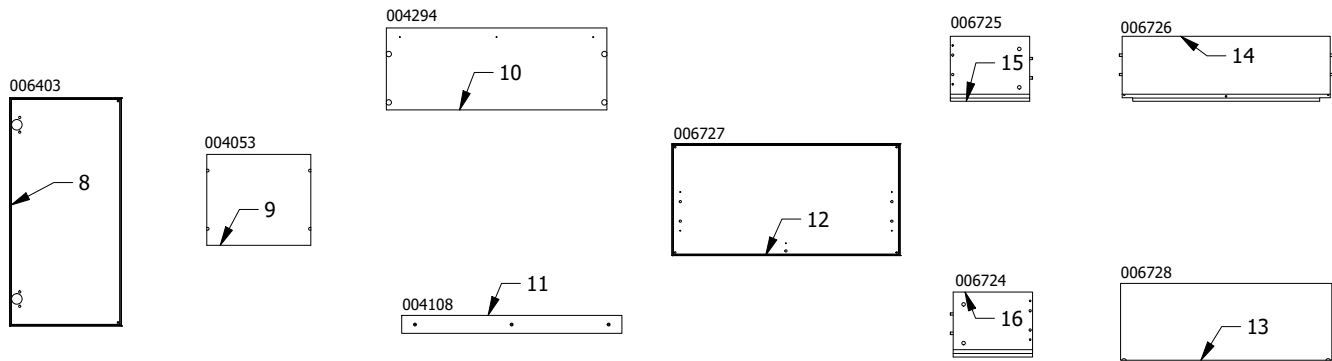
Colli no. 3411 - Box no. 930000925



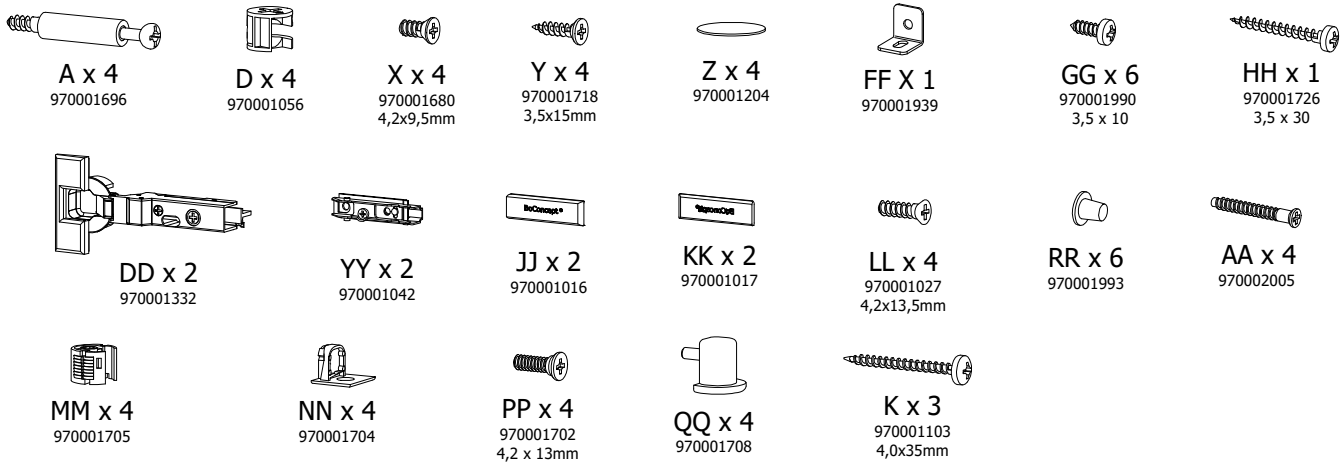
Q x 2
002874

Værktøj - Werkzeuge - Tools - Outils





Colli no. 3412 - Box no. 930001166



Colli no. 3412 - Box no. 930001151

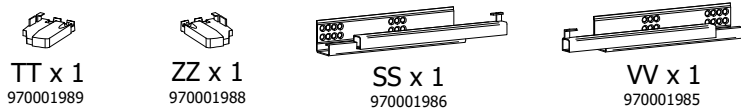


FIG. 1

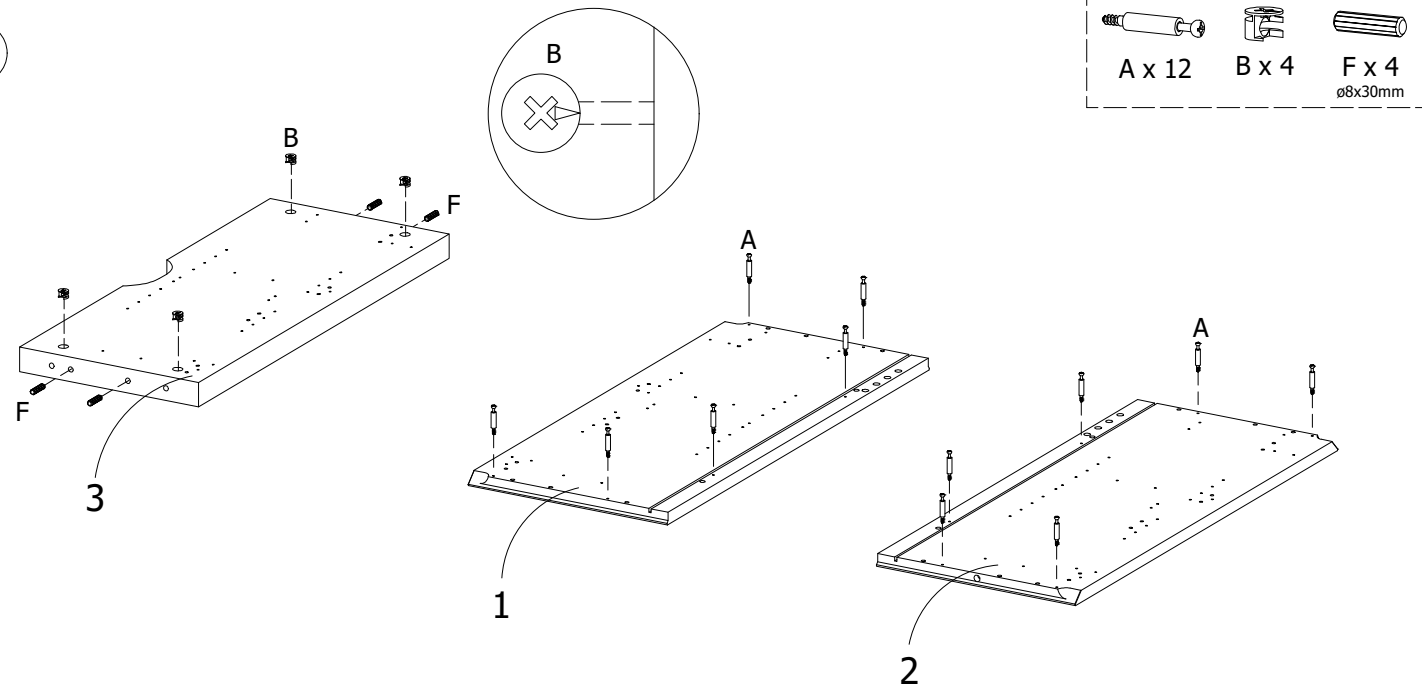


FIG. 2

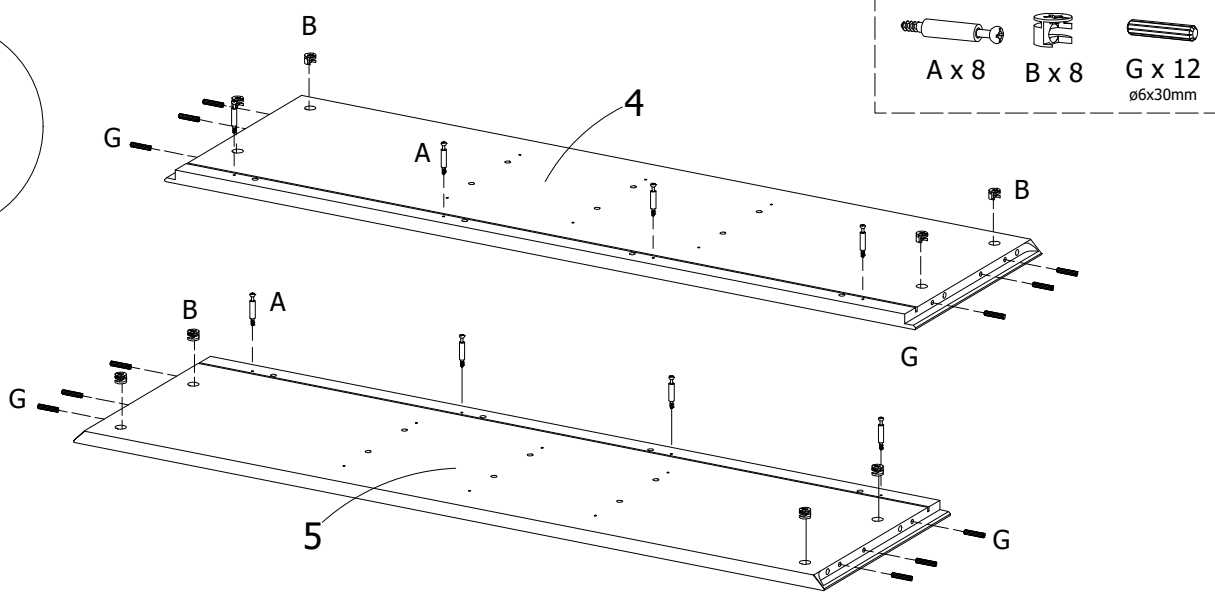
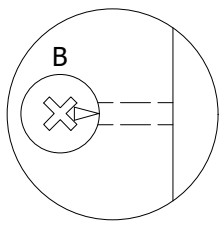
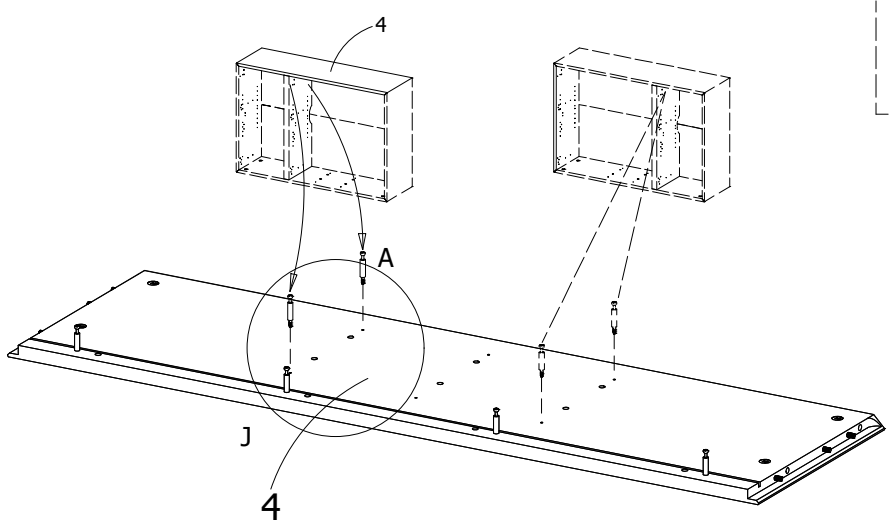
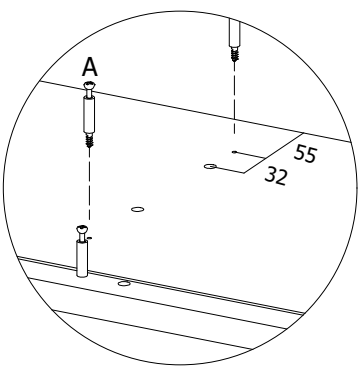


FIG. 3



Attention!

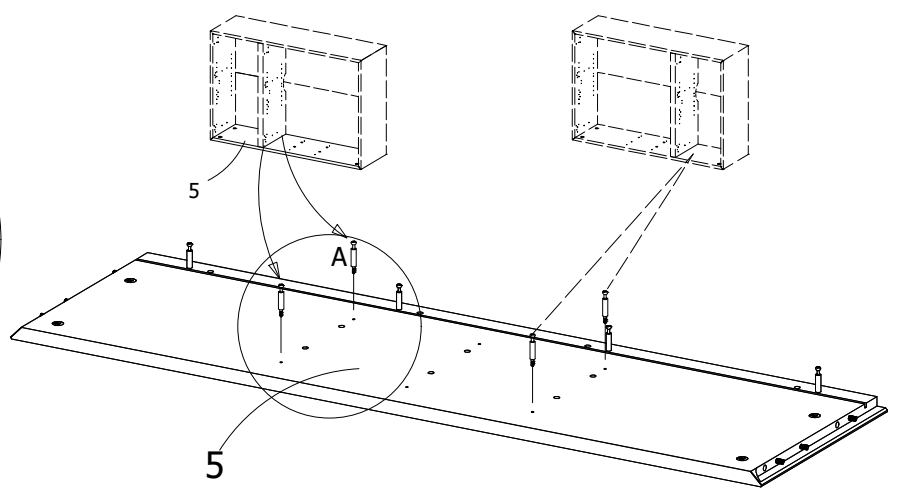
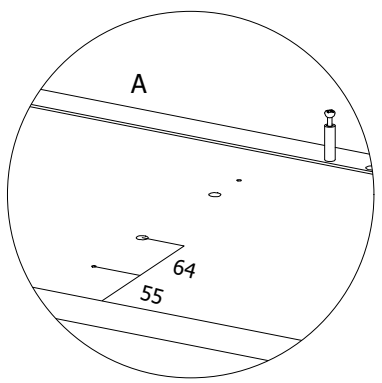

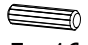



FIG. 4

-  D x 18
-  F x 16
ø8x30mm
-  M x 2

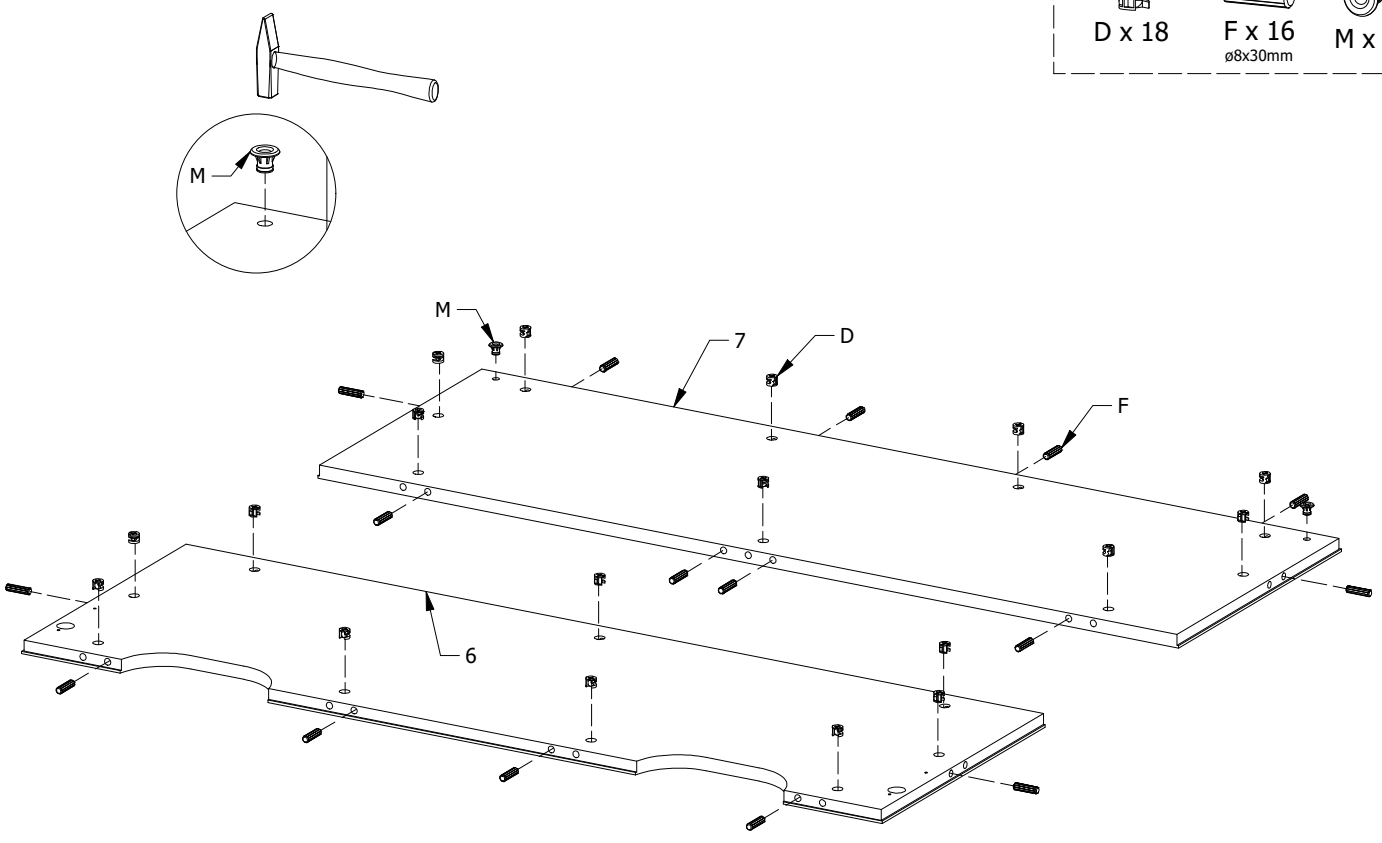
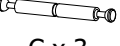


FIG. 5

-  C x 3

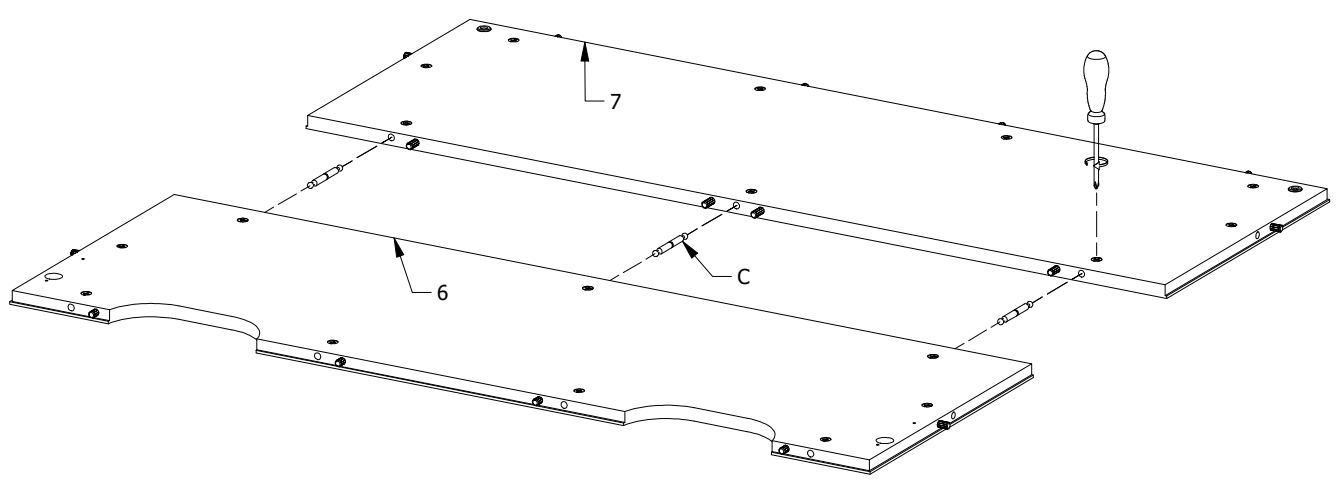


FIG.
6

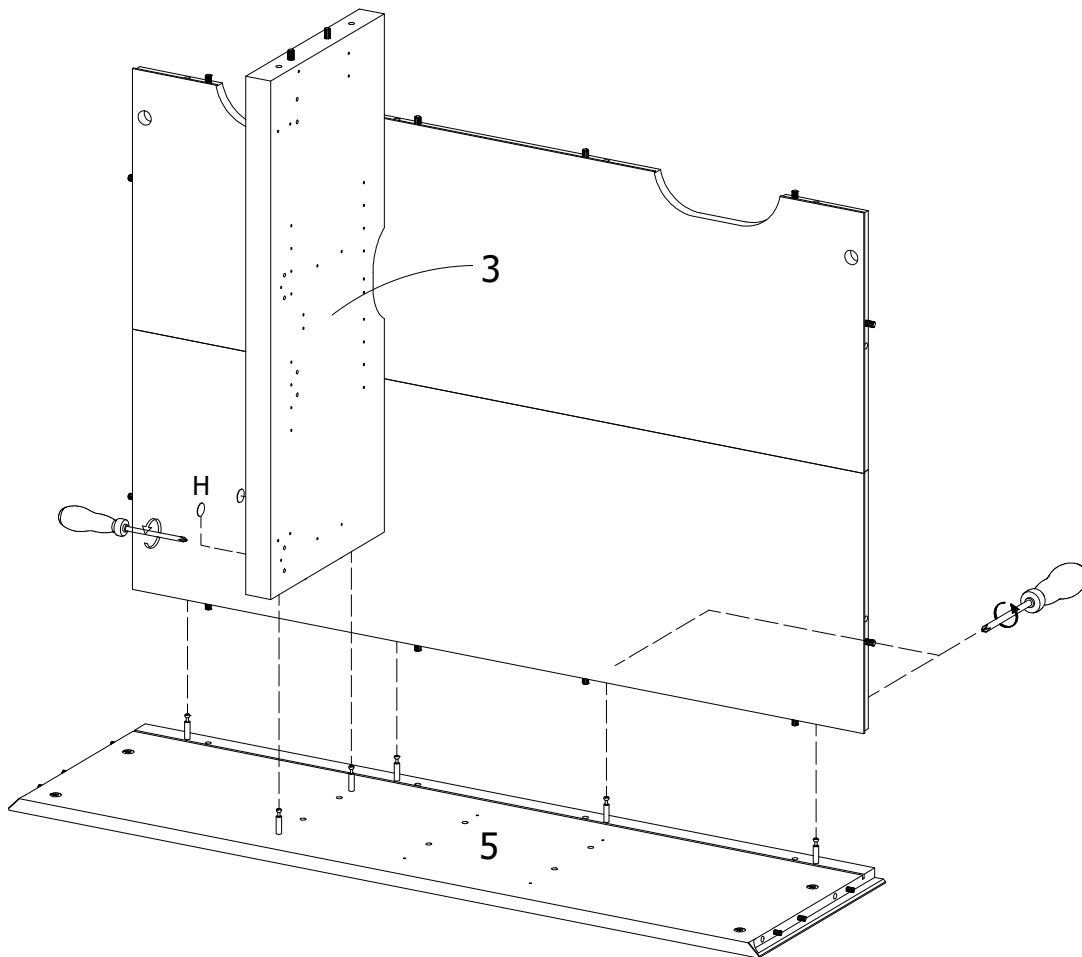


FIG.
7

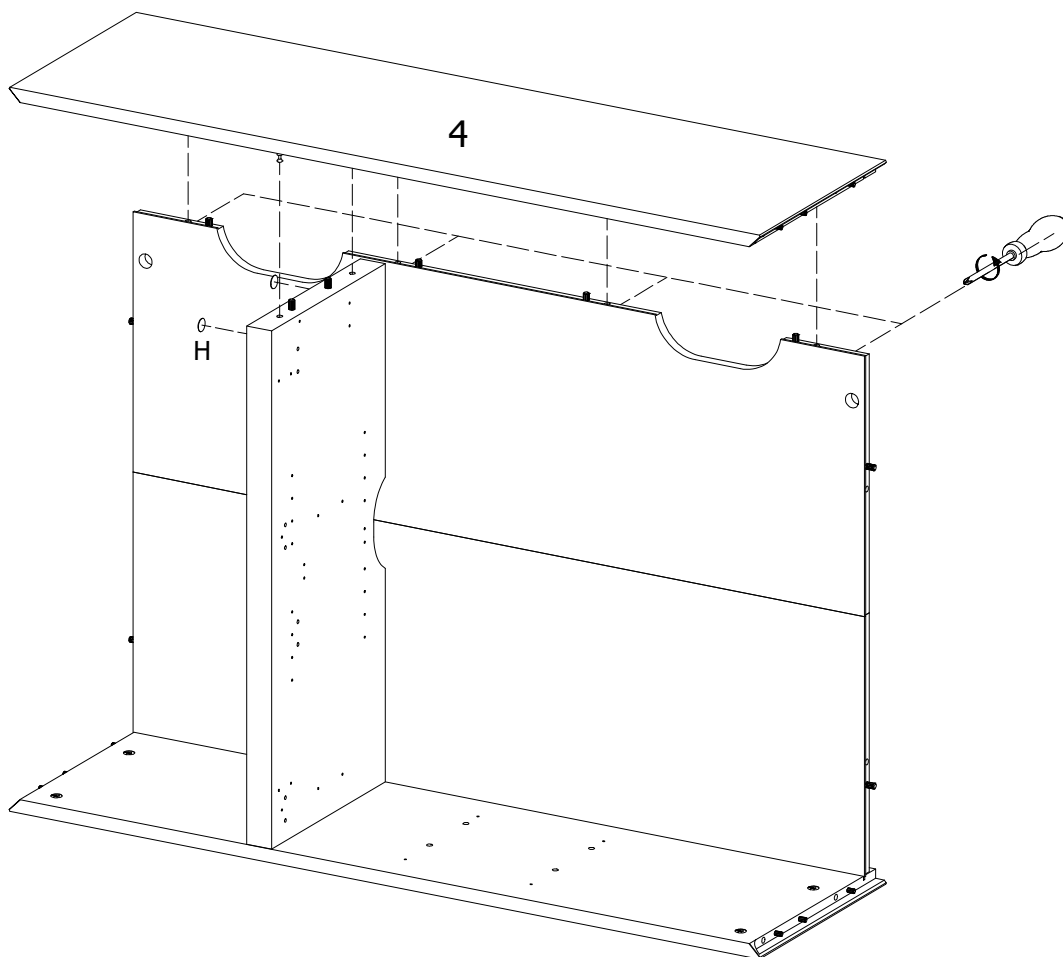


FIG. 8

H x 8 N x 8

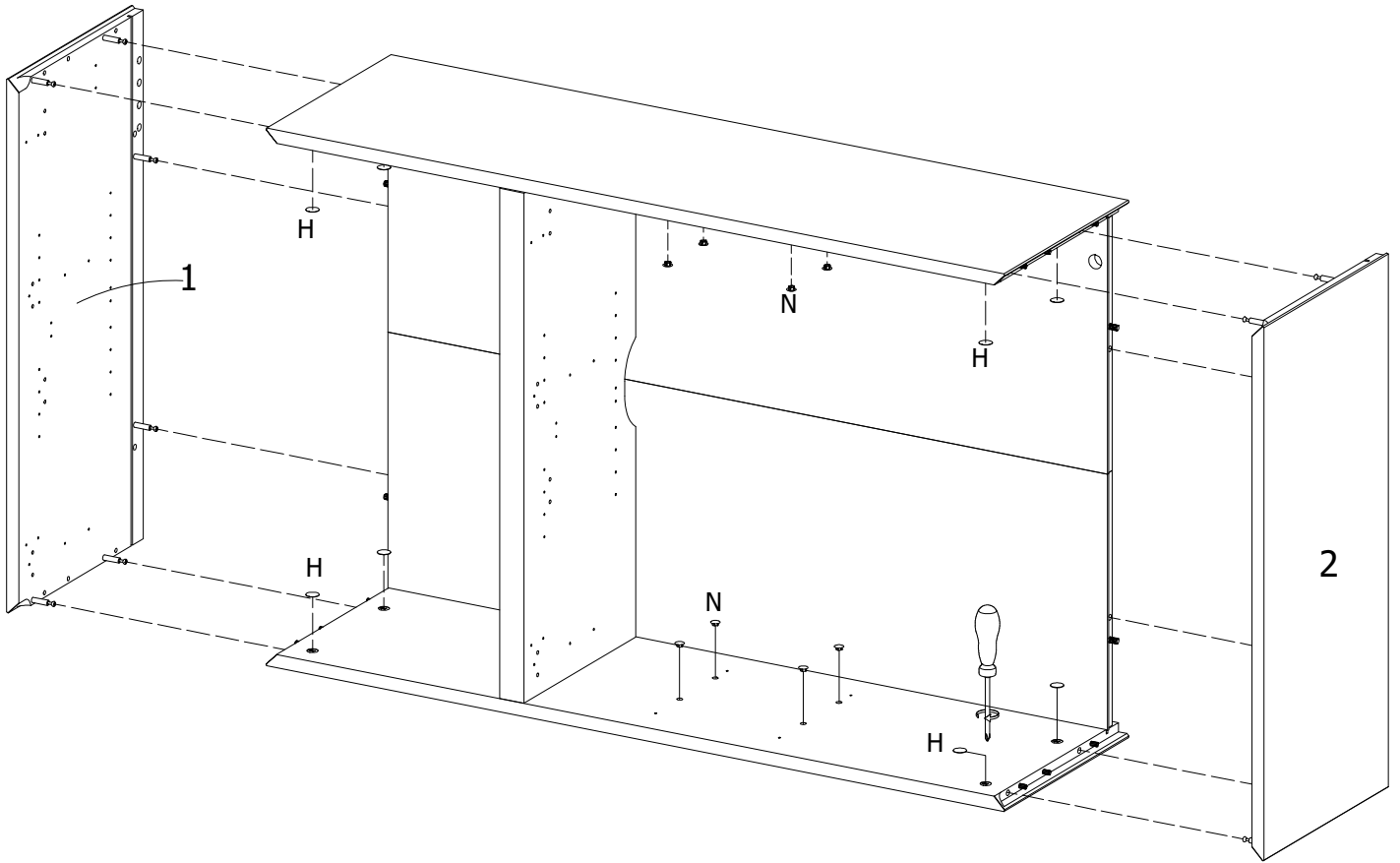


FIG. 9

Q x 2

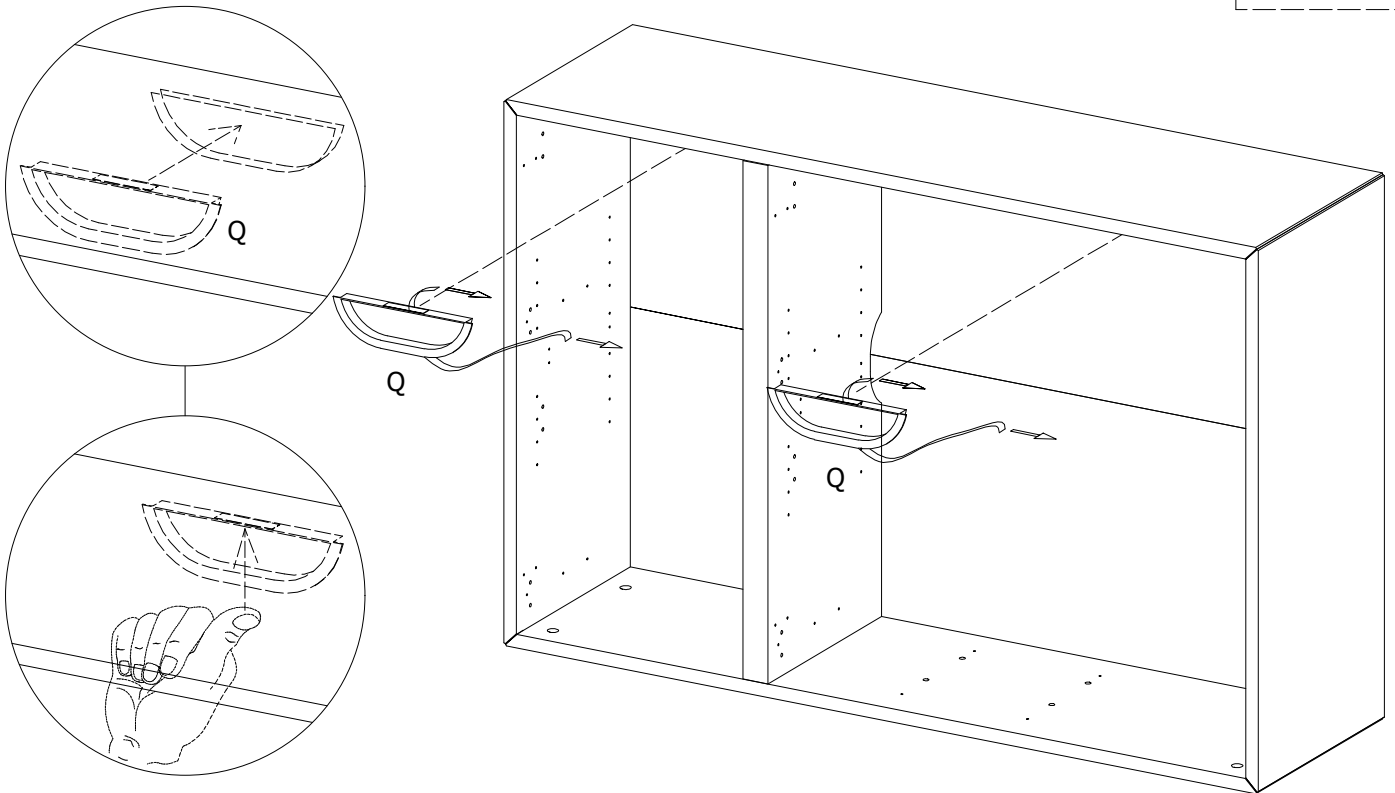
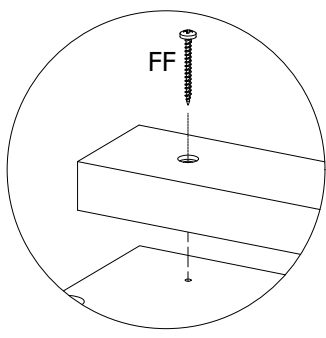
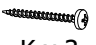


FIG. 10



 **K x 3**
 4,0x35mm

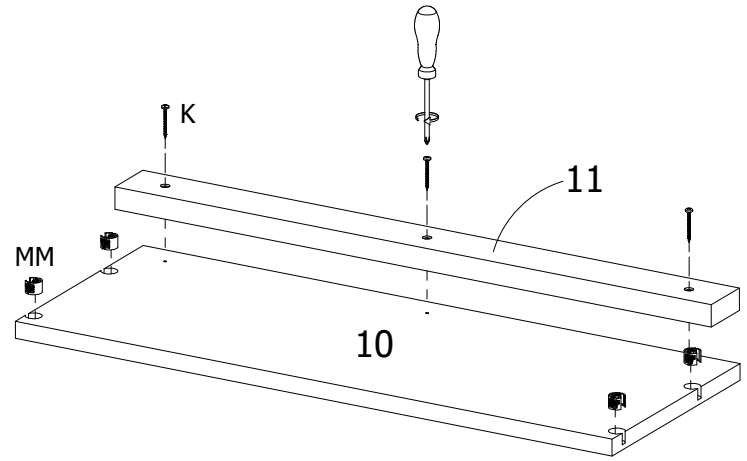
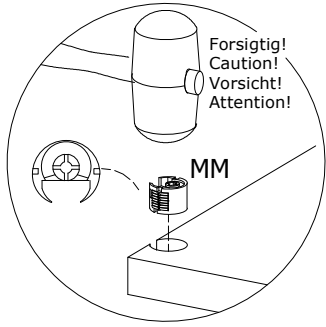


FIG. 11

 **NN x 4**
 **PP x 4**
 4,2 x 13mm

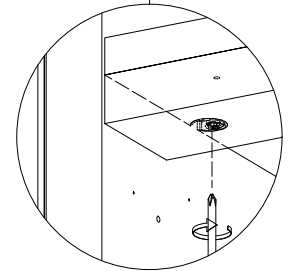
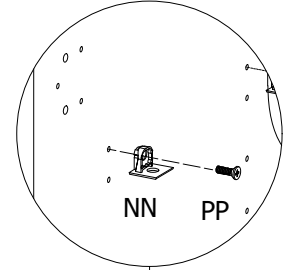
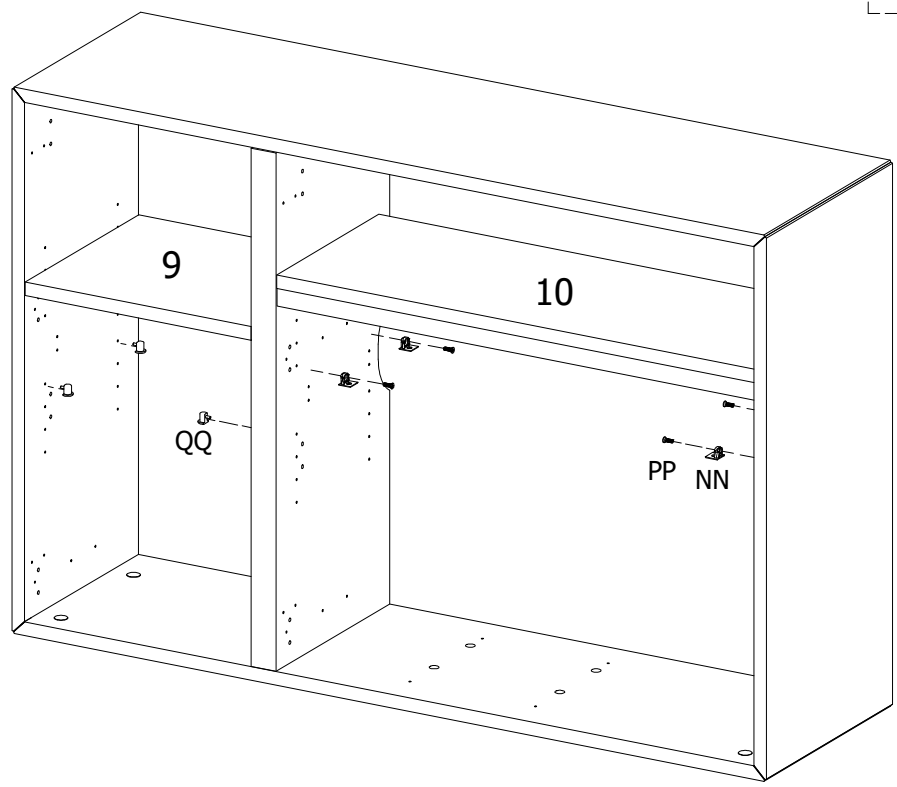
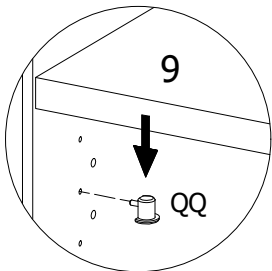


FIG. 12

- DK: Vær opmærksom på vægforholdene, se eksempler.
 US: Pay attention to the wall conditions. See example.
 D: Sei auf die Wandverhältnisse aufmerksam. Siehe Beispiel.
 E: Por favor tener en cuenta las condiciones de las paredes, ver ejemplo.
 F: Faites attention au standard du mur, voir les exemples.
 NL: Let op de kwaliteit van de muur, zie voorbeelden.
 P: Tome atenção às condições da parede. Veja exemplo.
 JP: 壁の状態に注意してください。例を見てください。

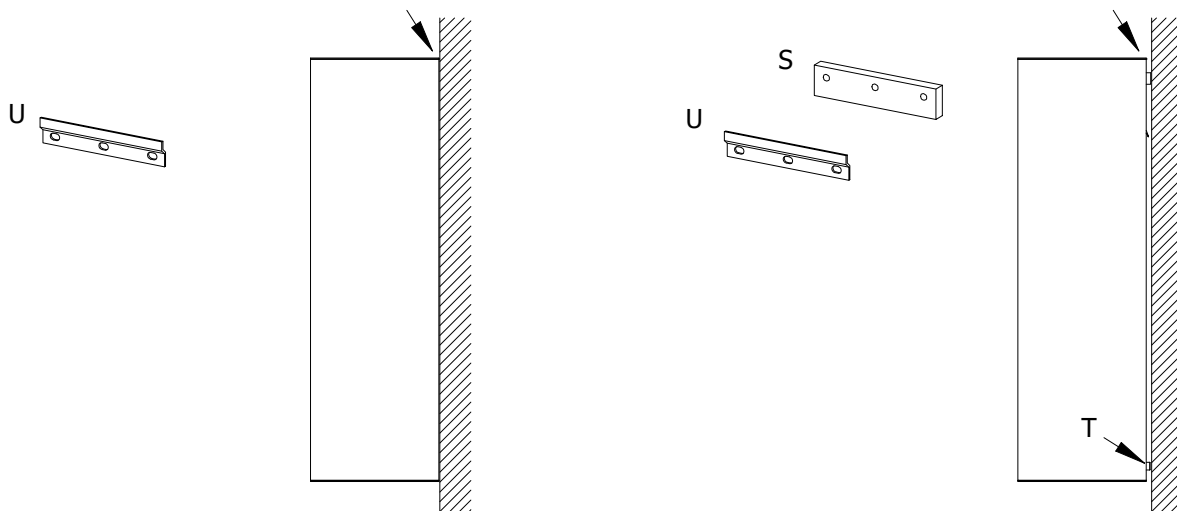


FIG. 13

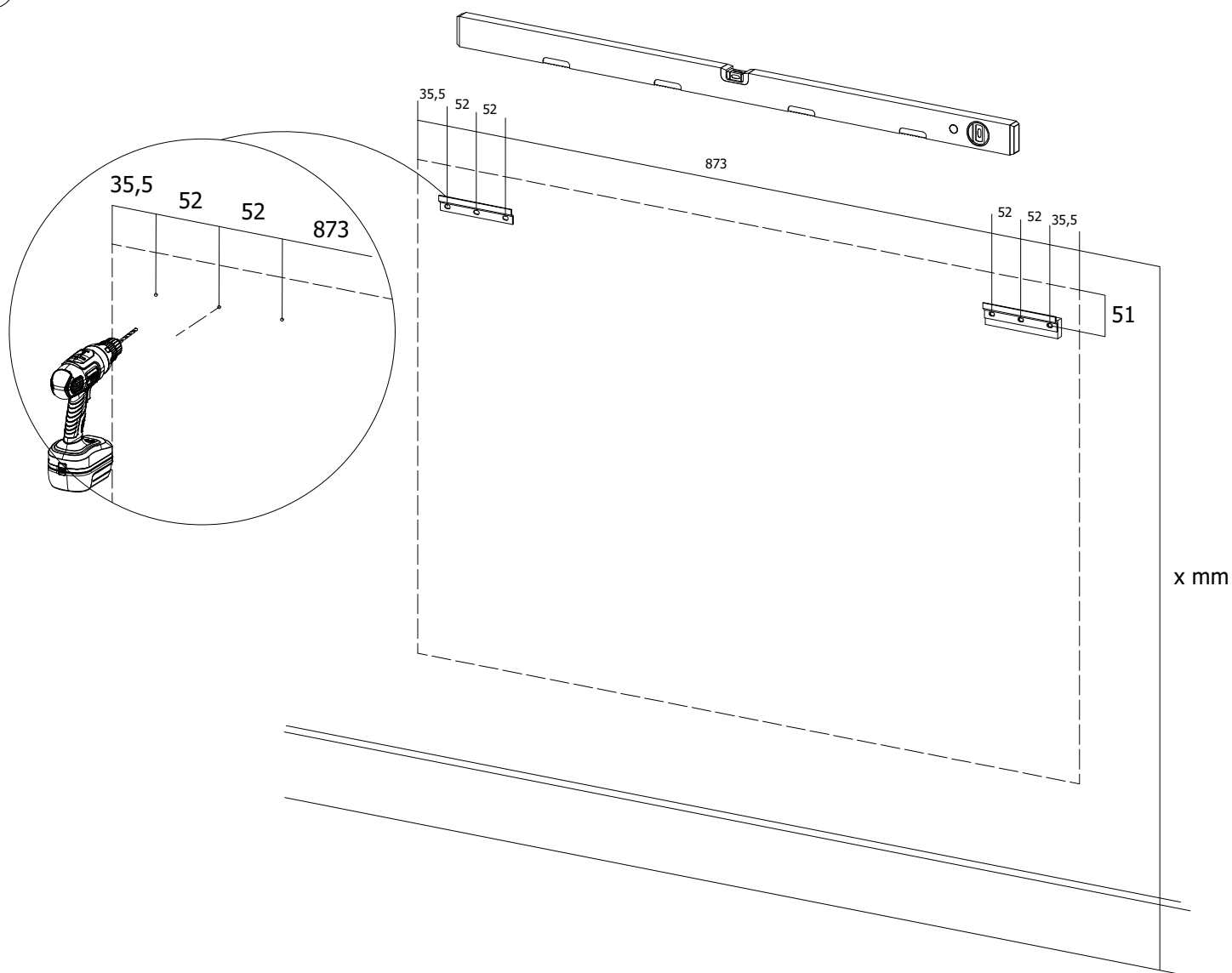


FIG. 14

L x 4
4,0x15mm

R x 2

T x 2

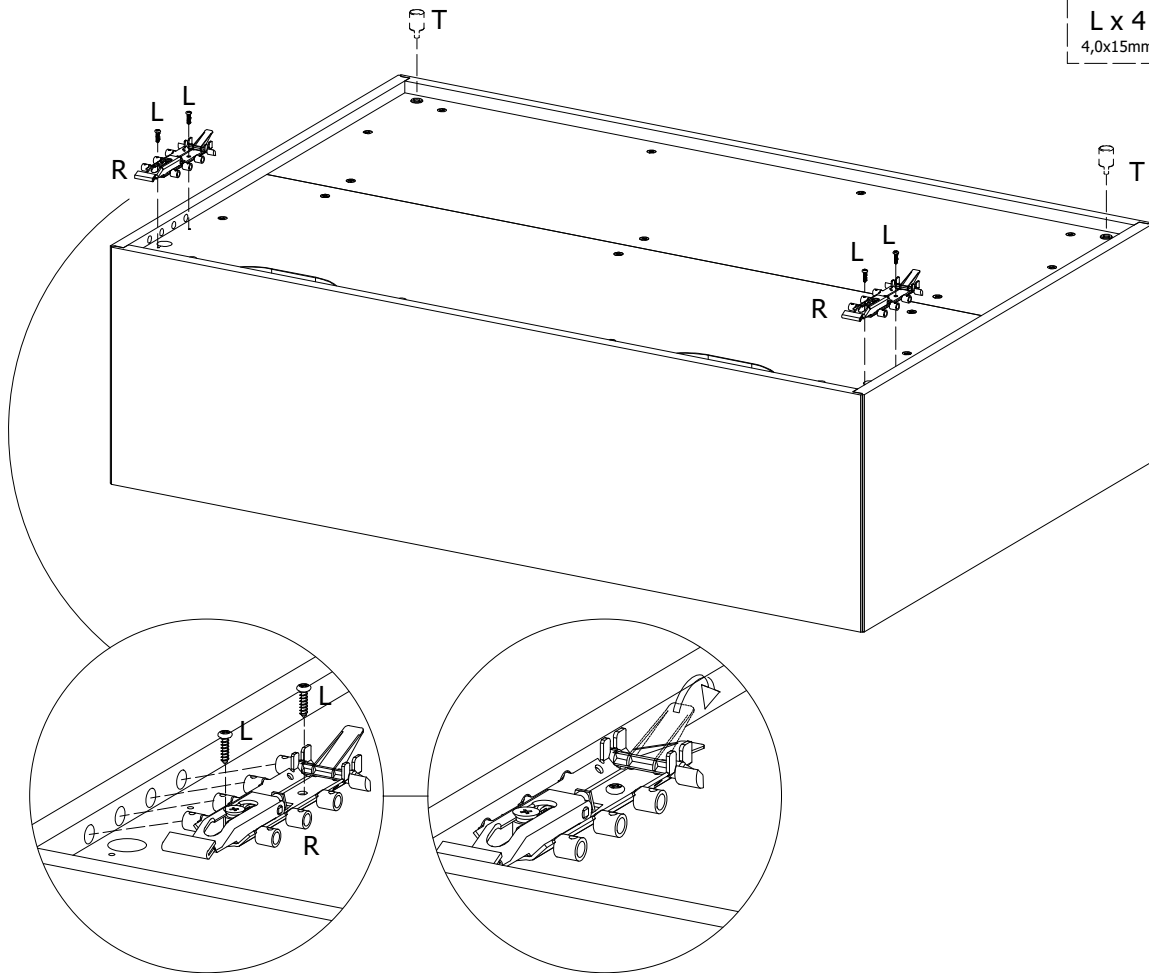


FIG. 15

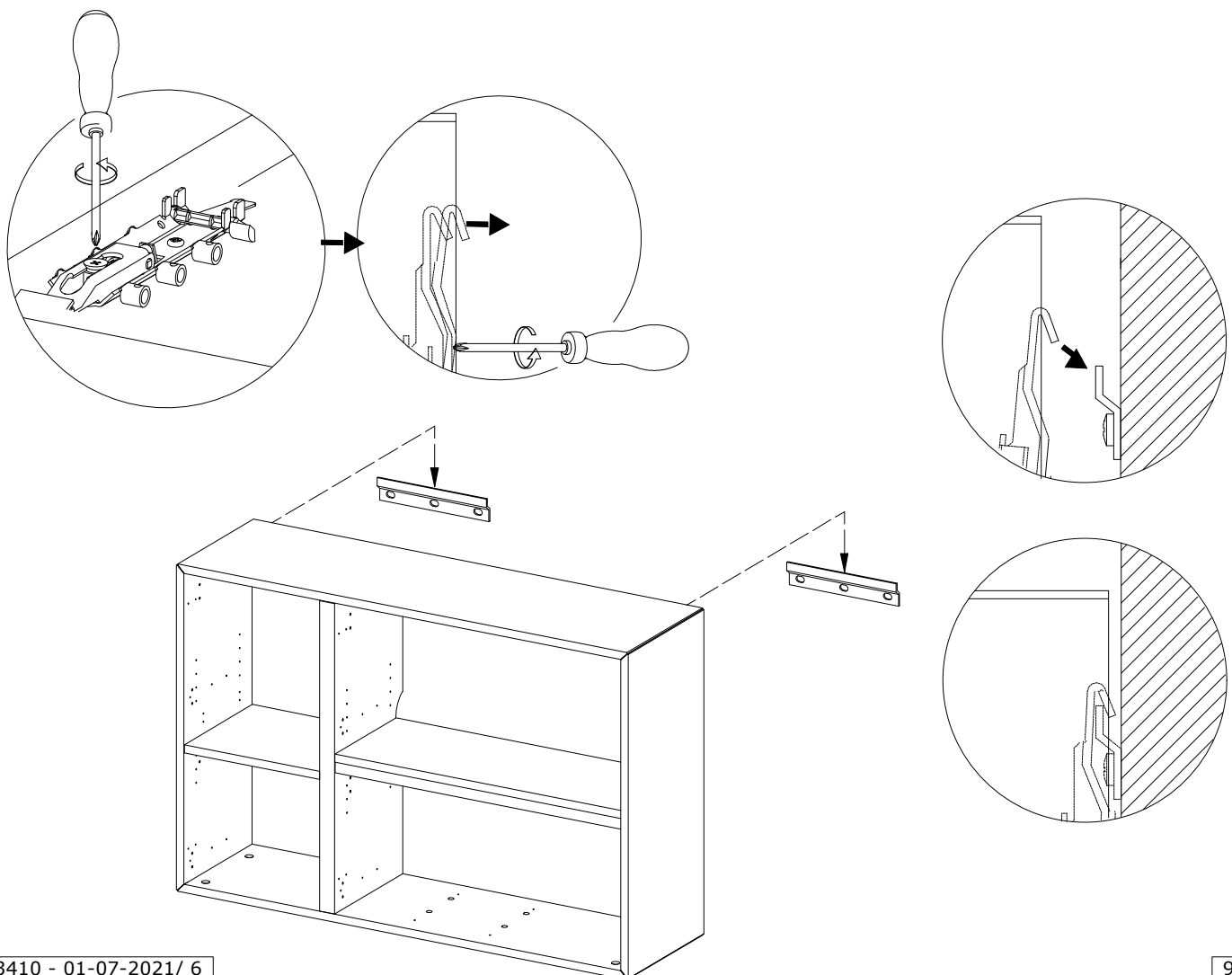
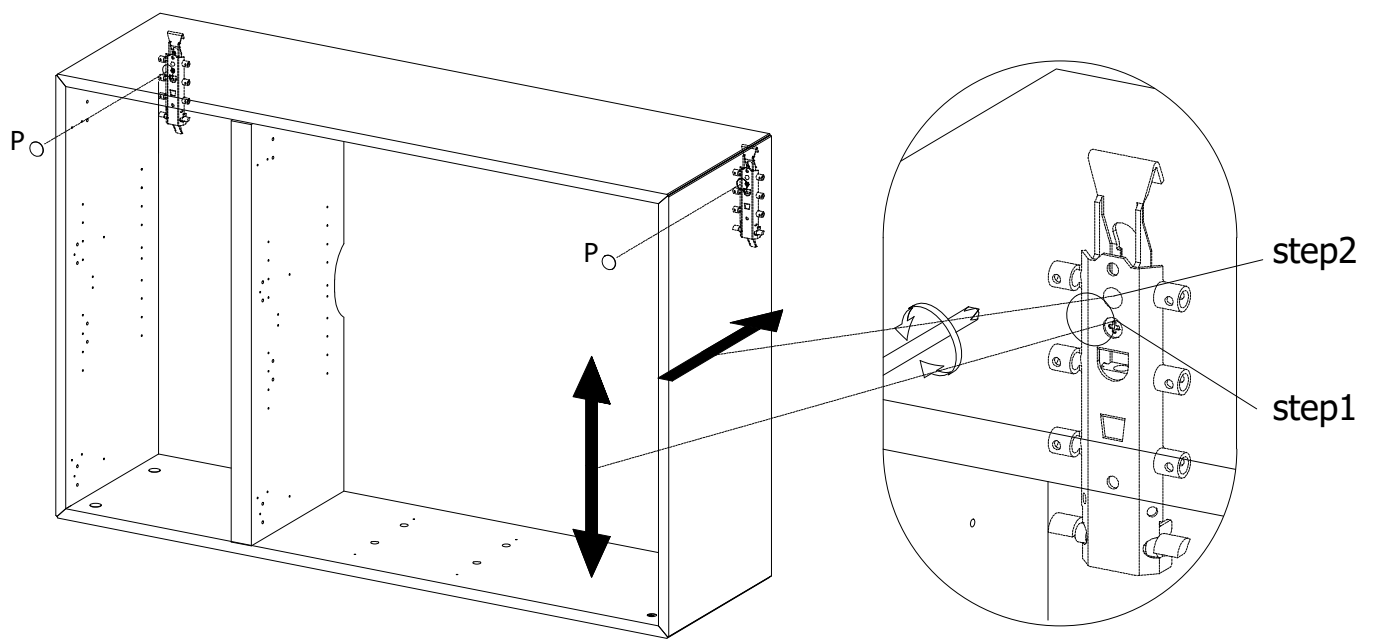
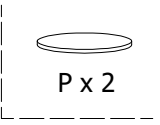


FIG. 16



Justering - Justierung - Adjusting - Réglage - Bijstelling - Ajuste - Regolazione - Afinação

FIG. 17

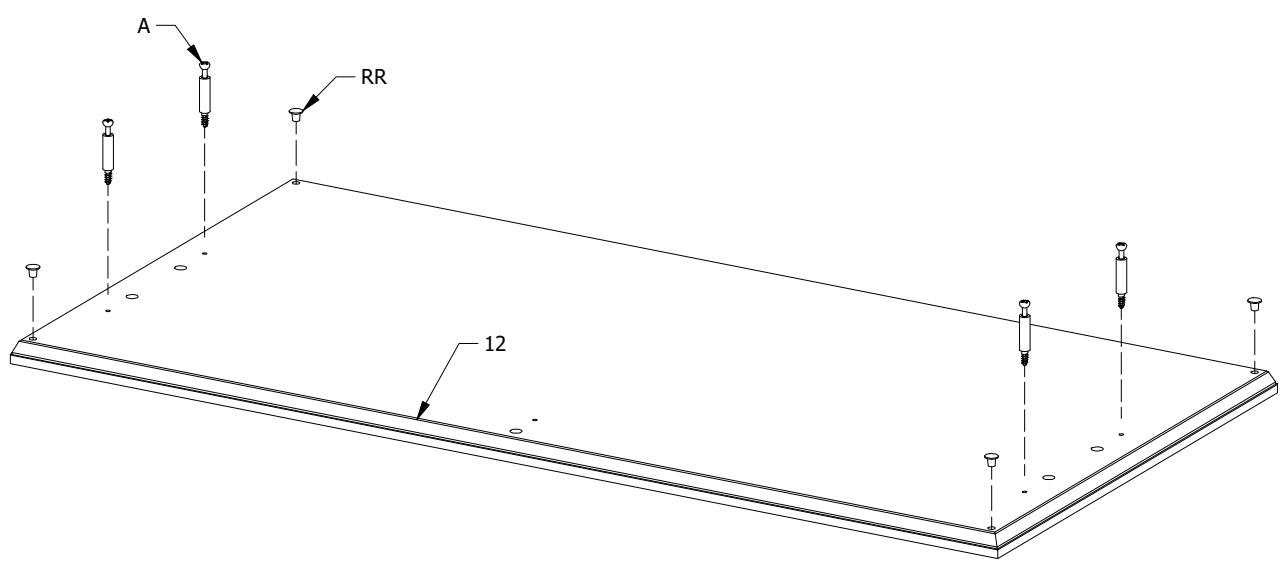
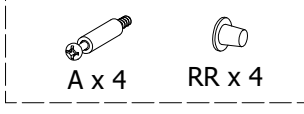


FIG. 18

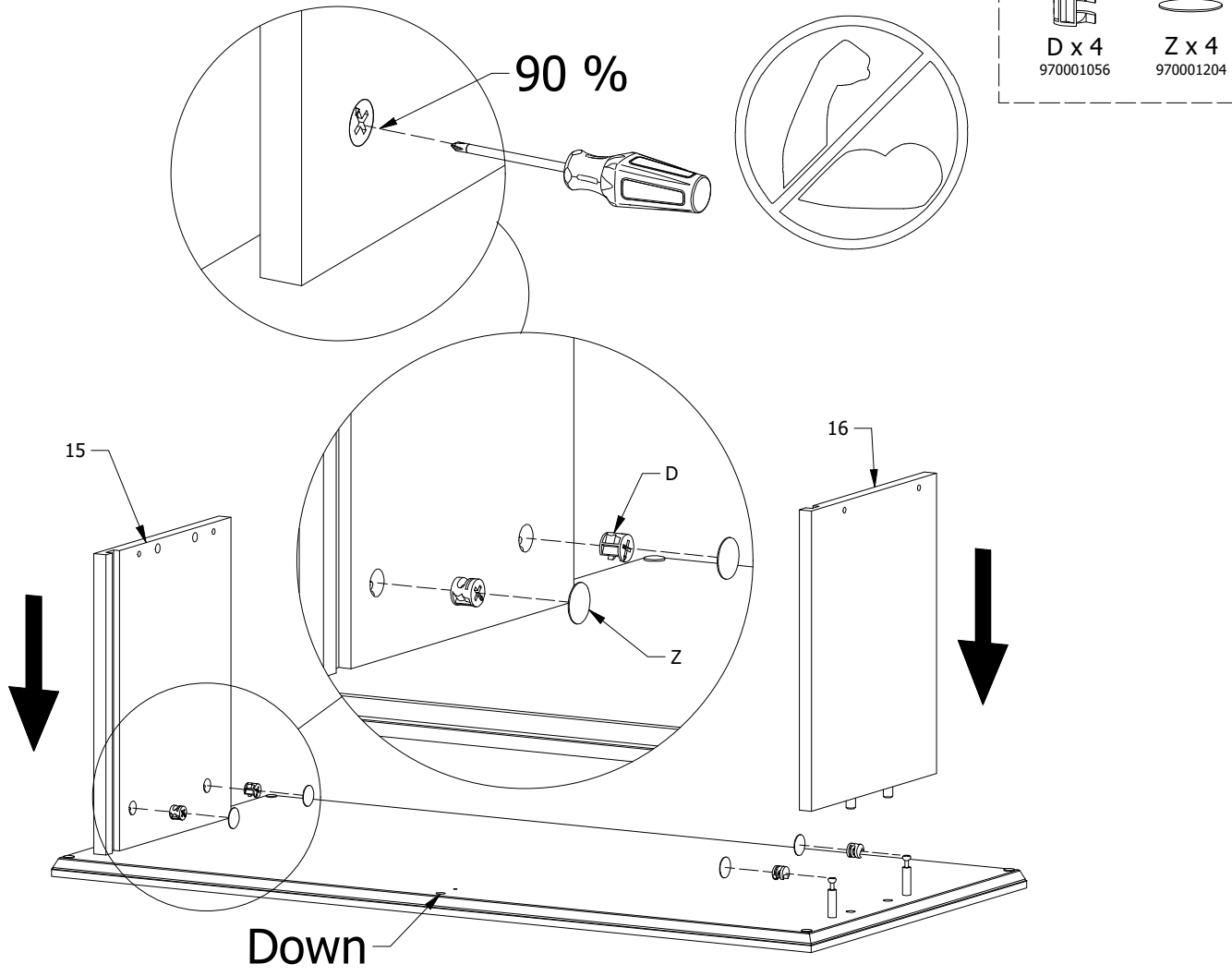


FIG. 19

Important

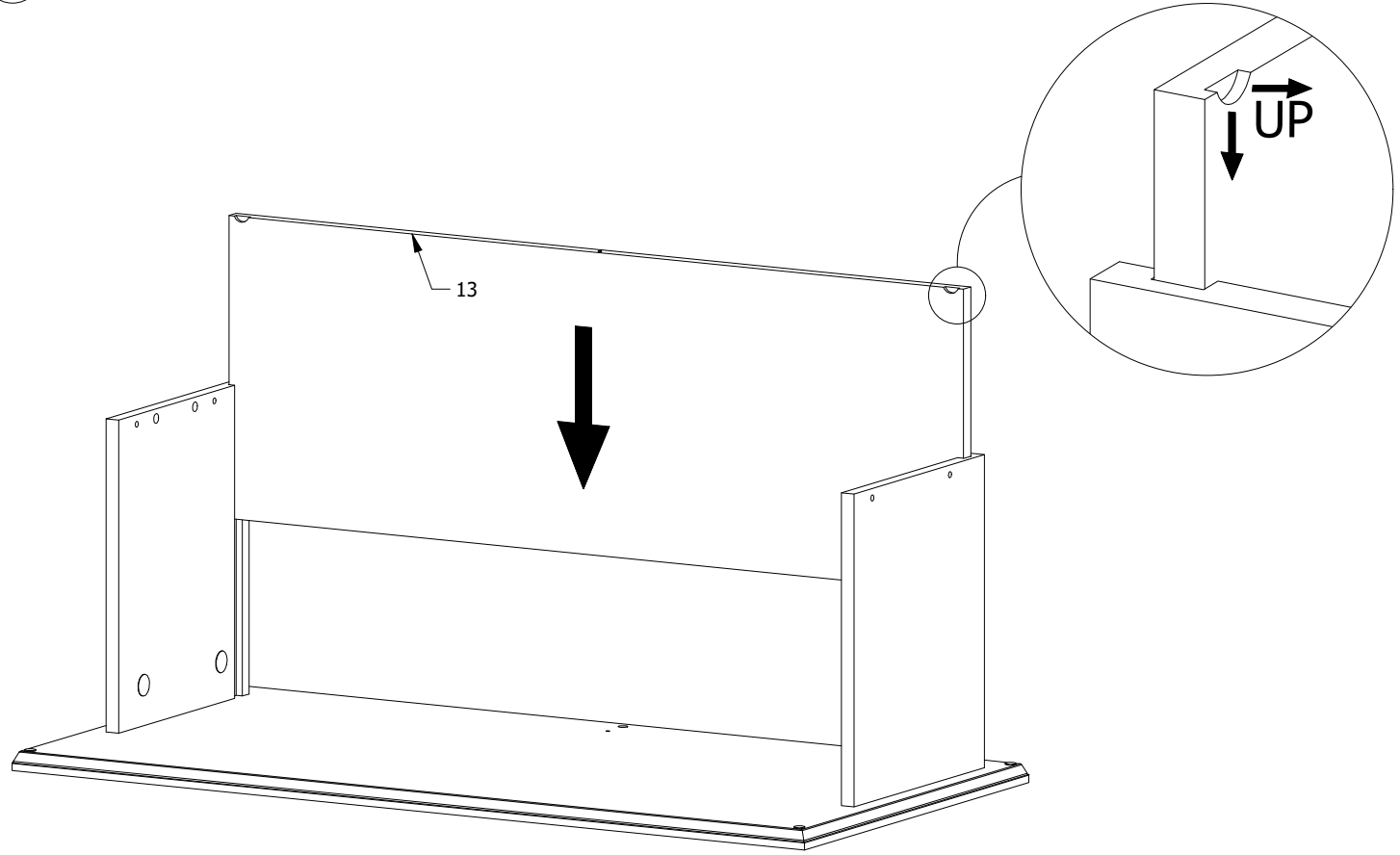
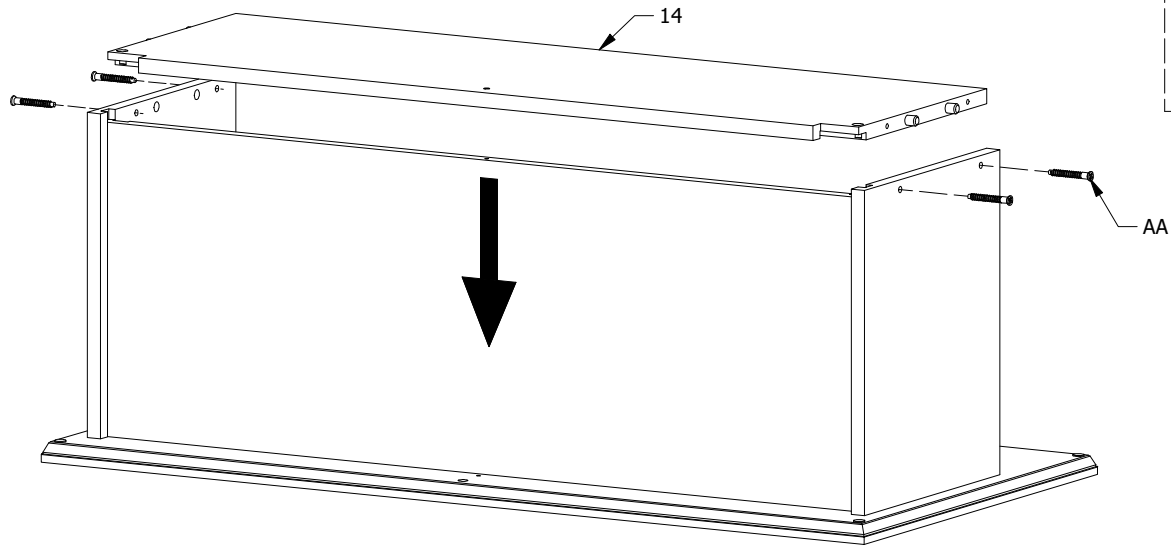


FIG. 20



AA x 4

FIG. 21

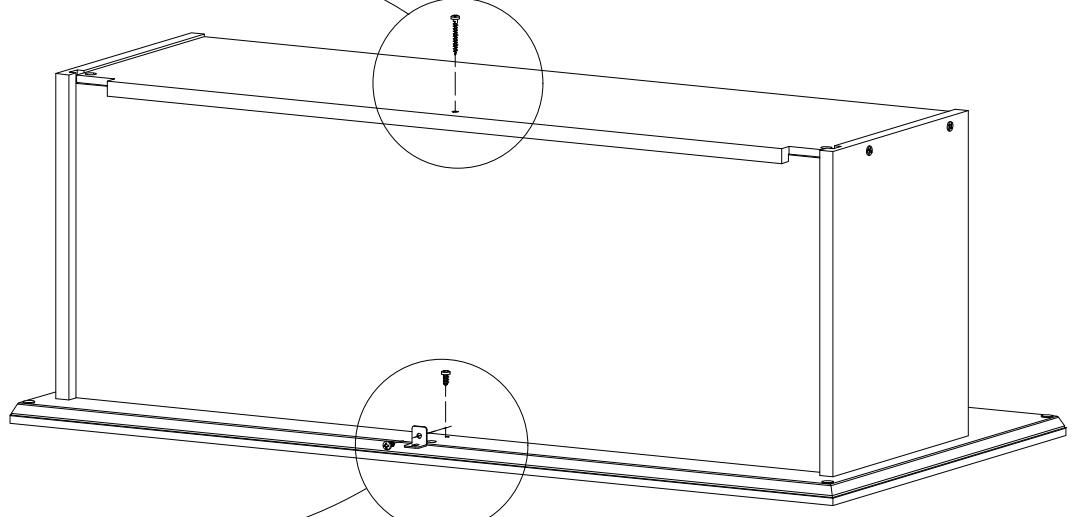
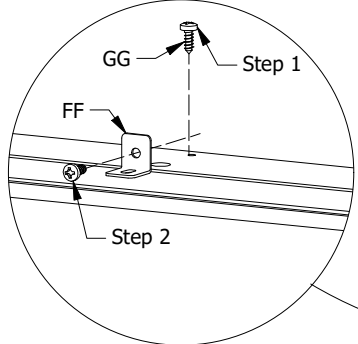
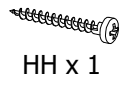
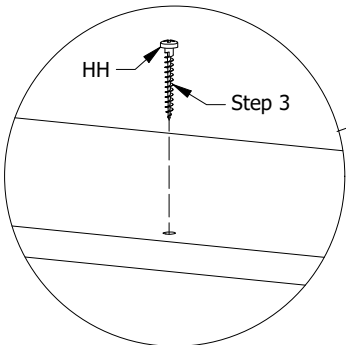


FIG. 22

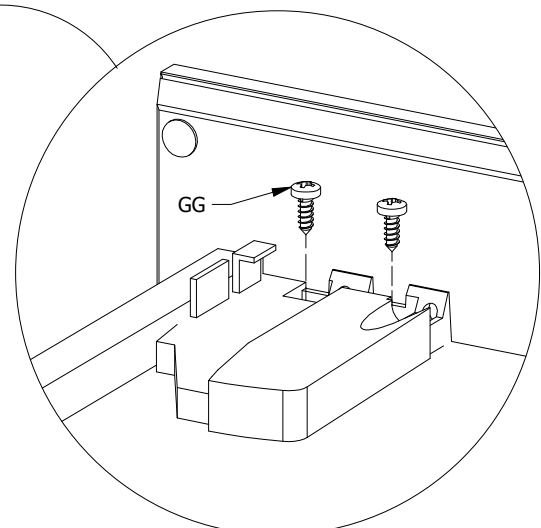
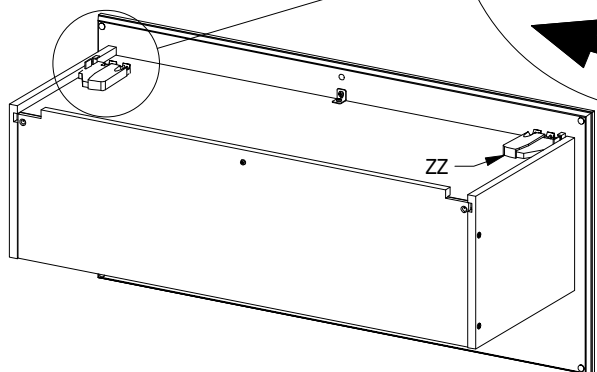
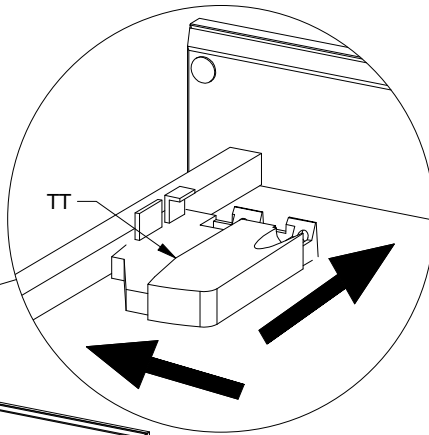


FIG. 23

X x 4 4,2x9,5mm
Y x 4 3,5x15mm
SS x 1
VV x 1

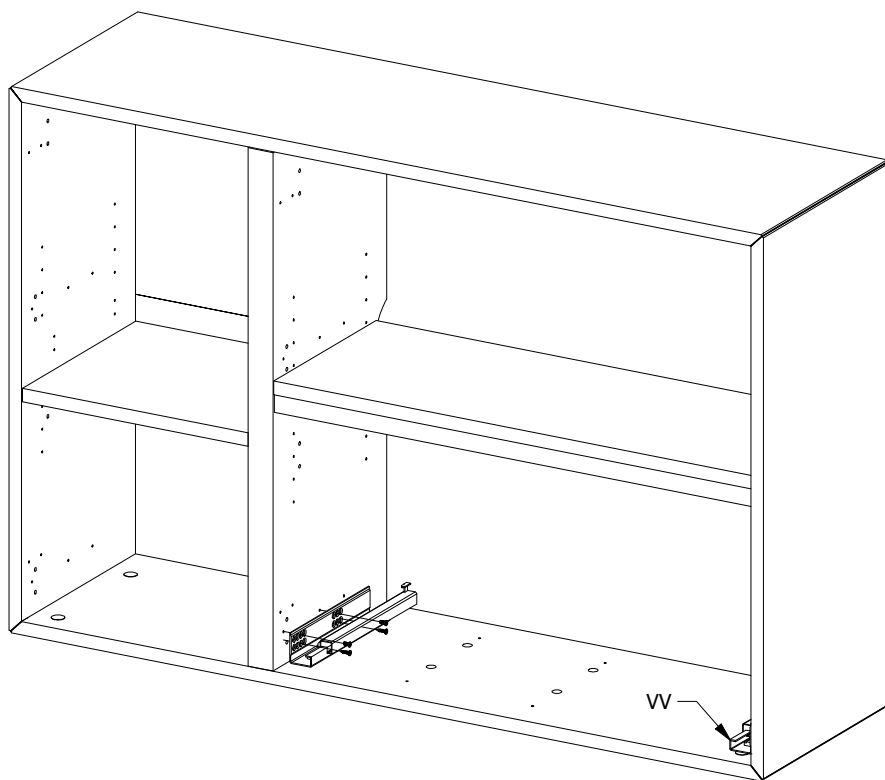
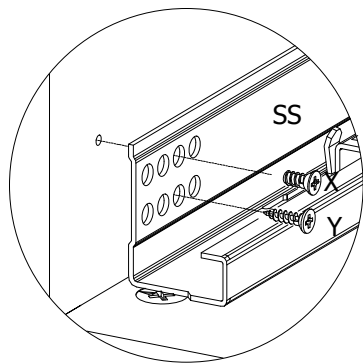
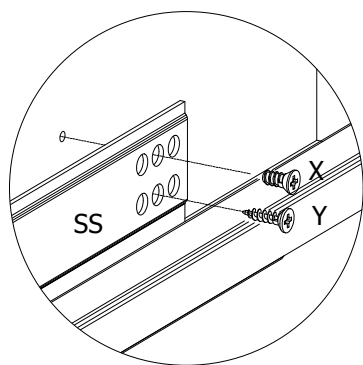
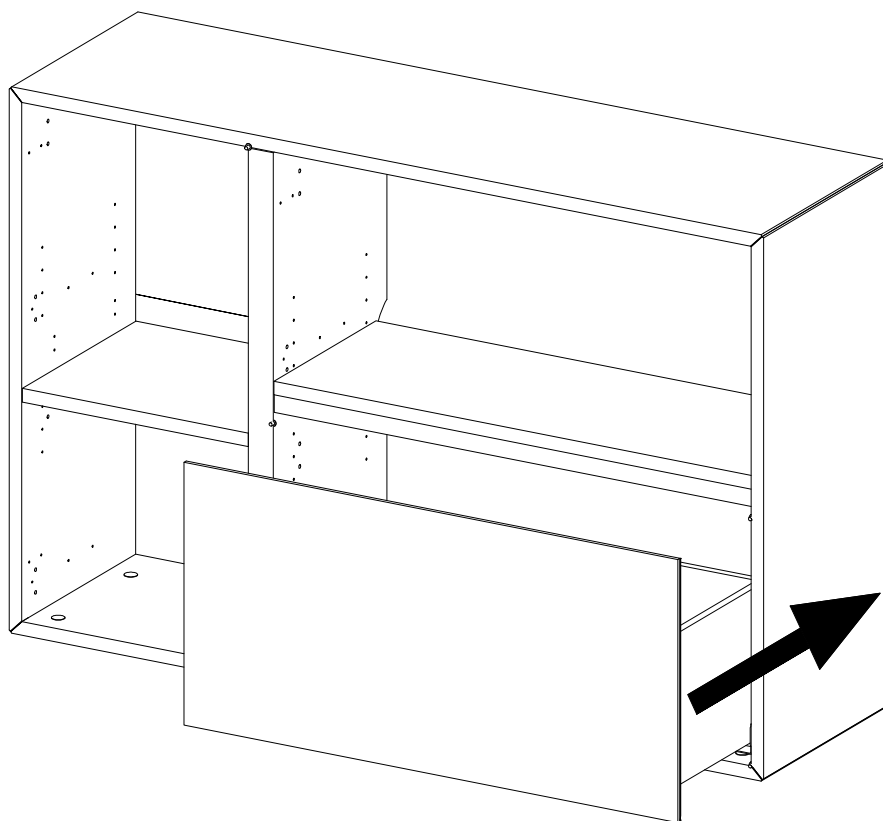


FIG. 24



Click

FIG. 25

- RR x 2
- GG x 2

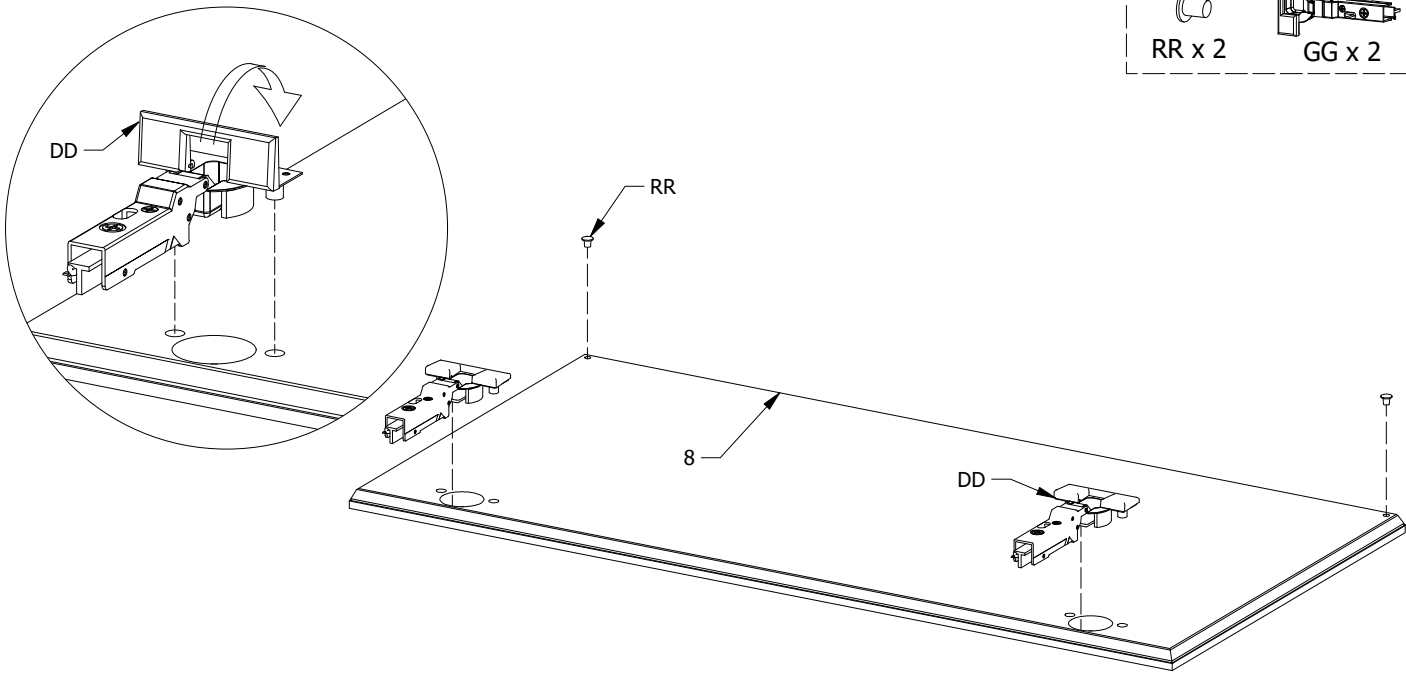
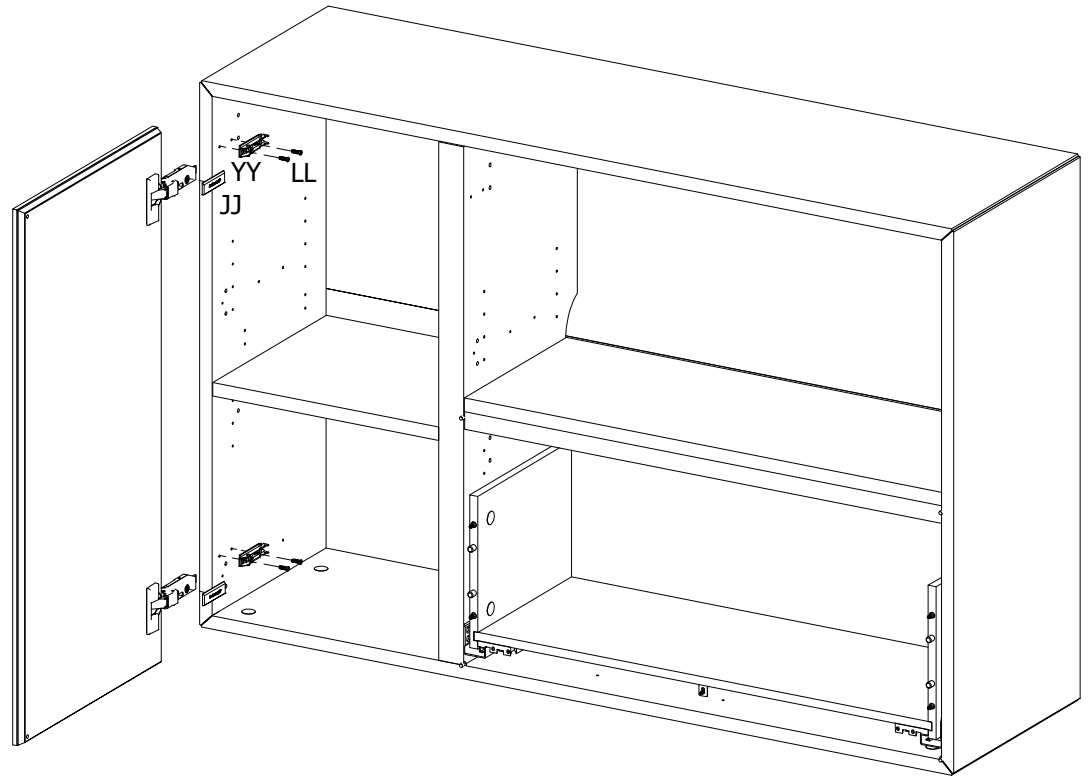
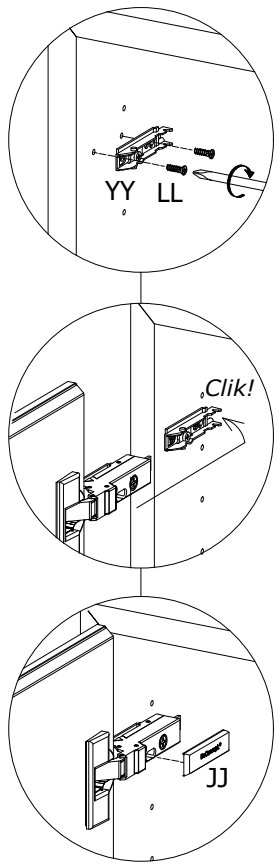


FIG. 26

- YY x 2
- JJ x 2
- LL x 4
4,2x13,5mm



Lågejustering

Justierung der Türen

Adjusting the doors

Réglage de la porte

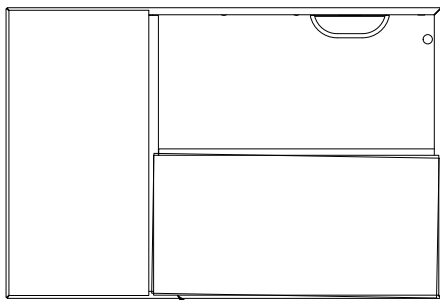
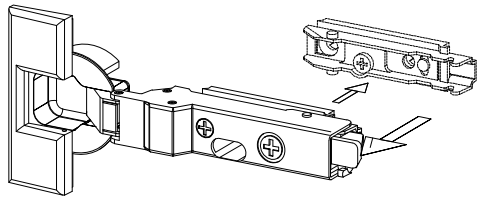
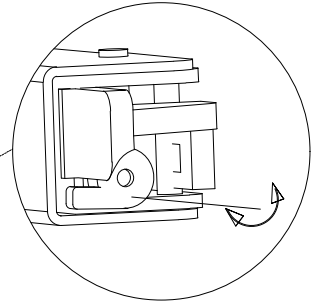
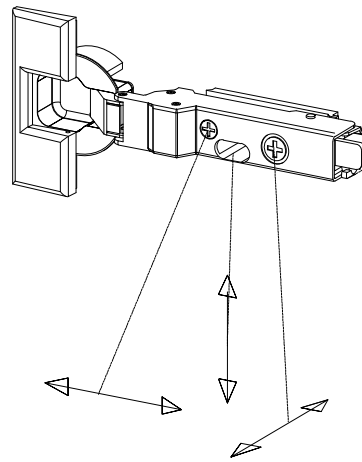
Bijstelling van de deur

Ajuste de las puertas

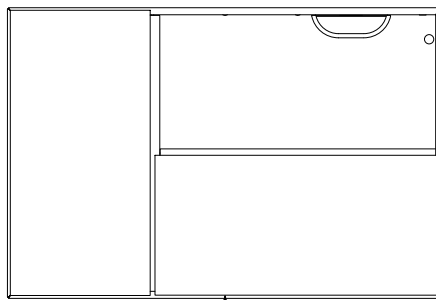
Regolazione delle porte

Afinação da porta

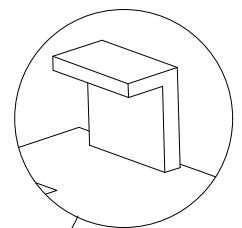
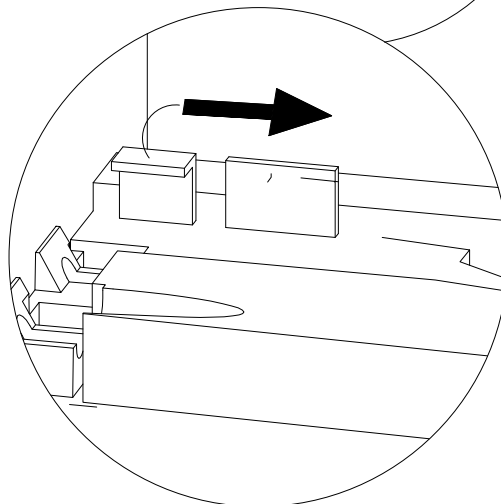
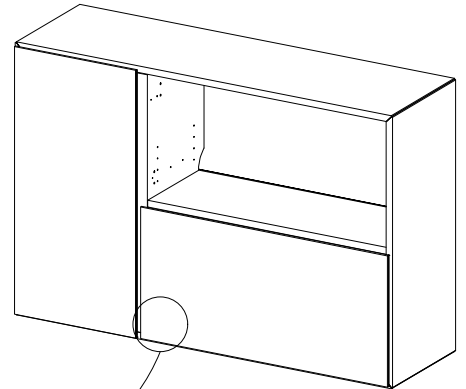
Soft close



Attention!



OK!



DK Ved reklamation oplyses følgende:

D Im Reklamationsfall, bitte folgendes erläutern:

US In case of claims, please state the following:

F En cas de réclamation, veuillez indiquer:

NL Bij service volgene mededelen

E En caso de reclamación, indicar lo siguiente:

P No caso de reclamação, por favor indique o seguinte:

JP お気づきの点等ございましたら、以下の点をお知らせください。

Example!

