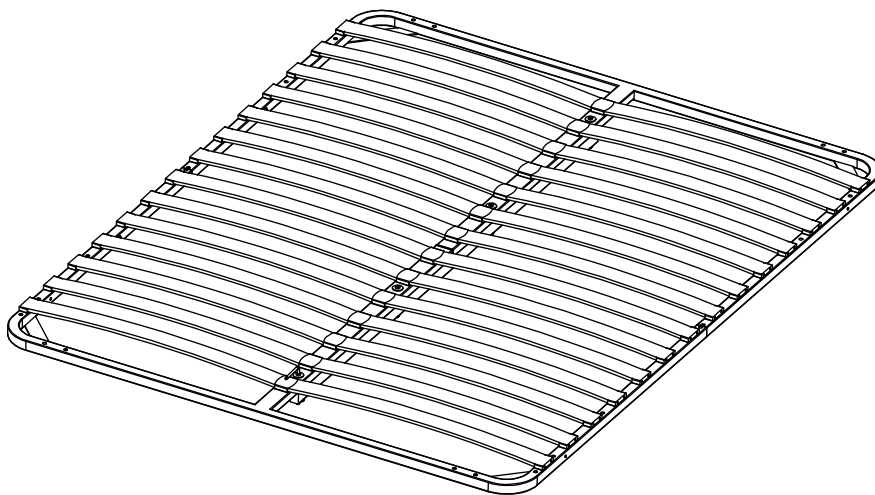


Bed Concept

Design by BoConcept

Samvejledning - Assembly Instructions - Montageanleitung - Instructions d'assemblage - Instrucciones de montaje

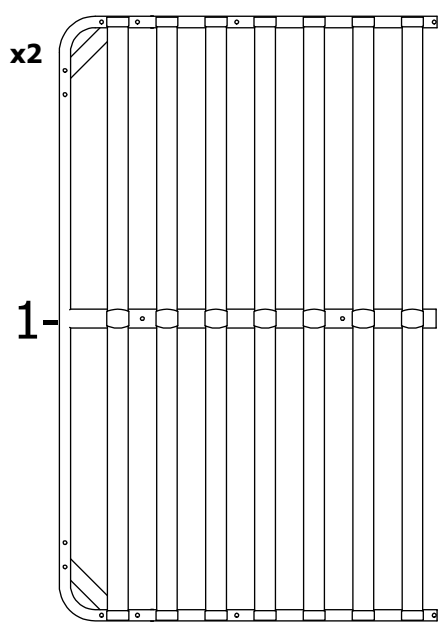


0410, 0440, 0450, 0460, 0480, 0490

Slat no.

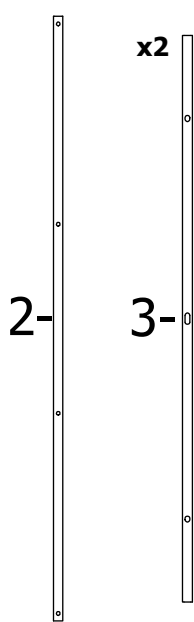
- col. 1 no. 0410 - 80020250000
- no. 0440 - 89906290000
- no. 0450 - 89906000000
- no. 0460 - 89905970000
- no. 0480 - 80020250000
- no. 0490 - 80041720000

Fittingbag for. 0440,0450,0460,0480,0490
937000099



- no. 0410 = 004340
- no. 0440 = 005484
- no. 0450 = 005485
- no. 0460 = 004690
- no. 0480 = 004691
- no. 0490 = 004692

80046940074



80046930074

x2

3-



80047470074



G x 4
970000882
M8x90mm



N x 4
970000919
M8x13mm



J x 4
970000885
D28x2mm



K x 8
970000884
D20x1,4mm



H x 1
1979300005
5MM



L x 4
970000883
M8



M x 1
979900048
12MM

FIG. 1

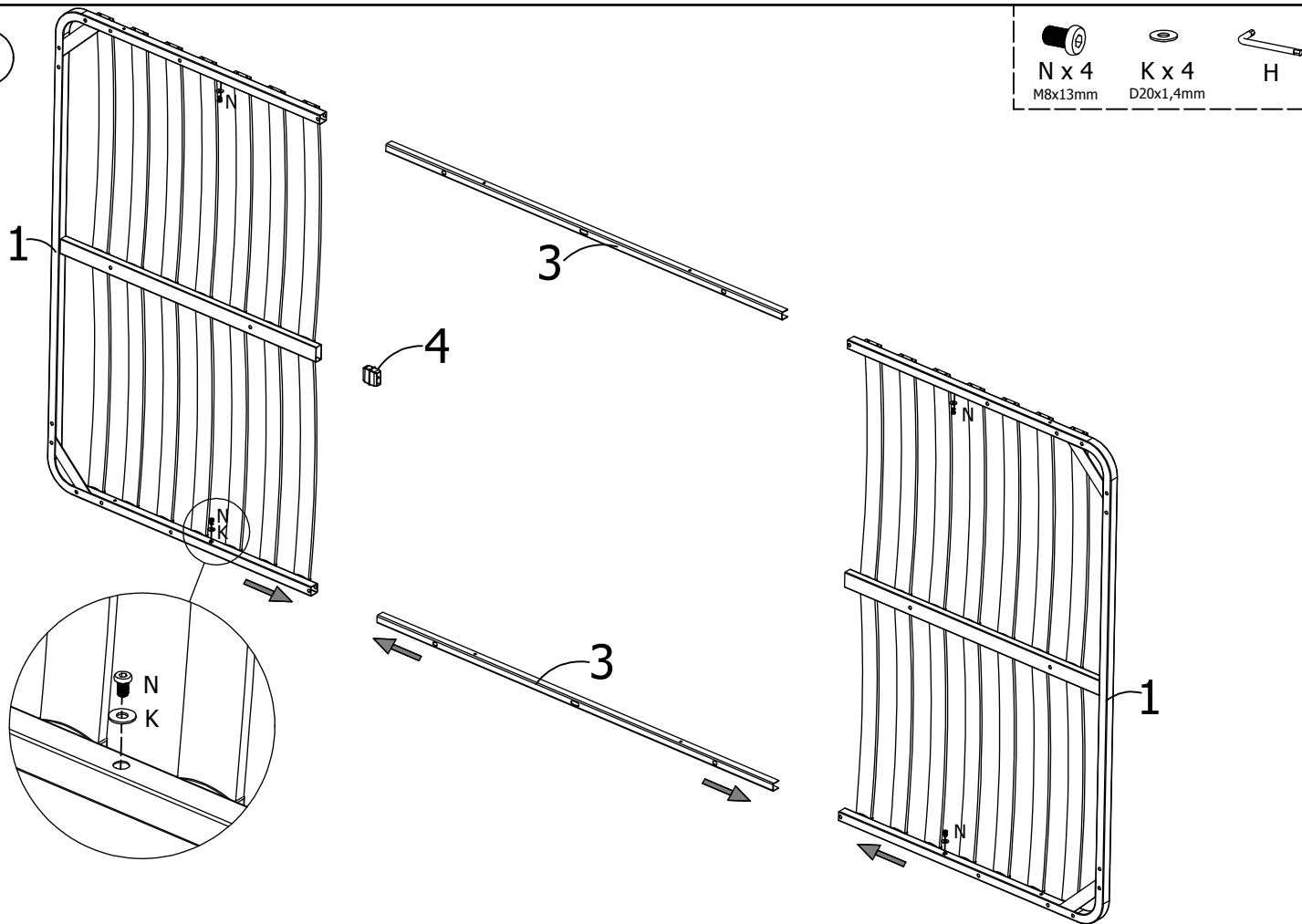
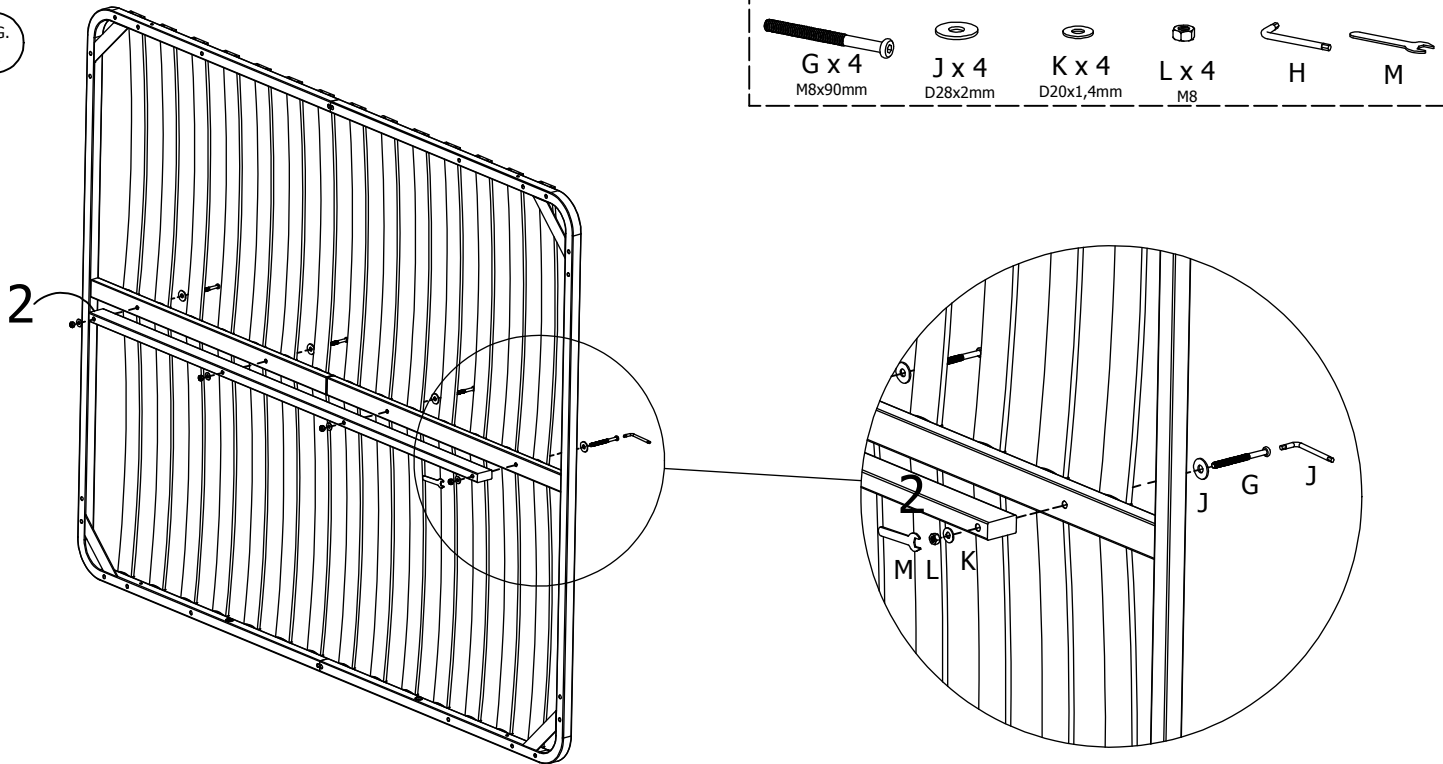


FIG. 2



- DK Ved reklamation oplyses følgende:
- D Im Reklamationsfall, bitte folgendes erläutern:
- US In case of claims, please state the following:
- F En cas de réclamation, veuillez indiquer:
- NL Bij service volgene mededelen
- E En caso de reclamación, indicar lo siguiente:
- P No caso de reclamação, por favor indique o seguinte:
- JP お気づきの点等ございましたら、以下の点をお知らせください。

Example!

Korpus - Korpus - Carcase - Carcasse			Beslag - Fittings - Beschläge - Set de Montage		