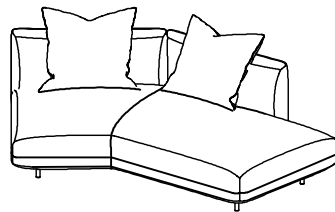
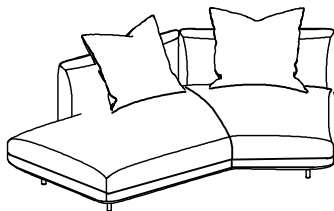
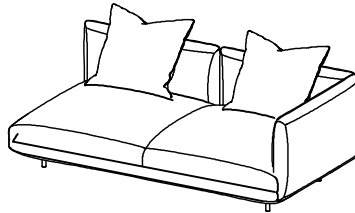
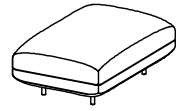
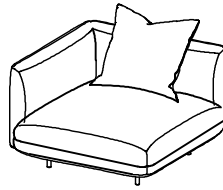
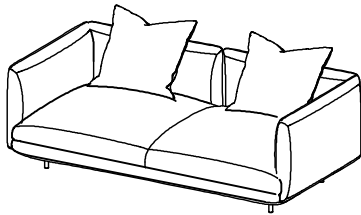


# Salamanca

Design by BoConcept

Samvejledning - Assembly Instructions - Montageanleitung - Instructions d'assemblage - Instrucciones de montaje

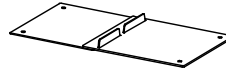


Beslag - Beschläge - Fittings - Set de montage  
697000093



A X 1

697000094



B X 1



C X 4



D X 1

FIG.  
1

A X 4

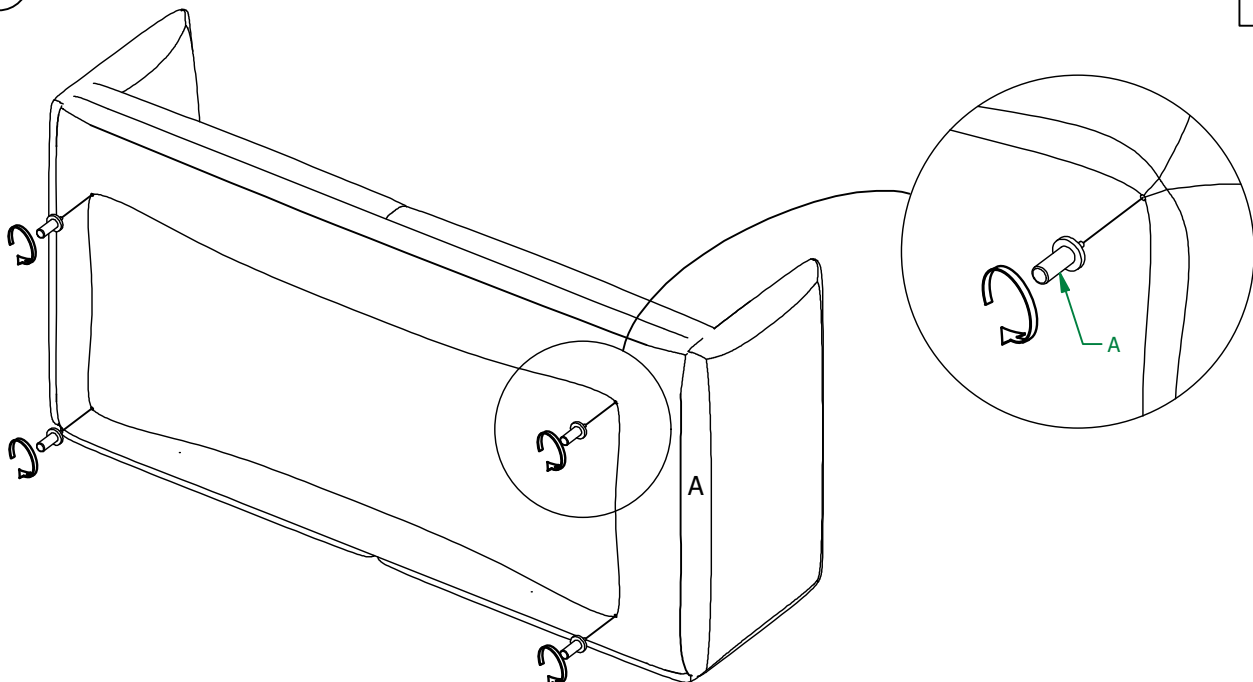


FIG. 2

BX2 CX8 DX1

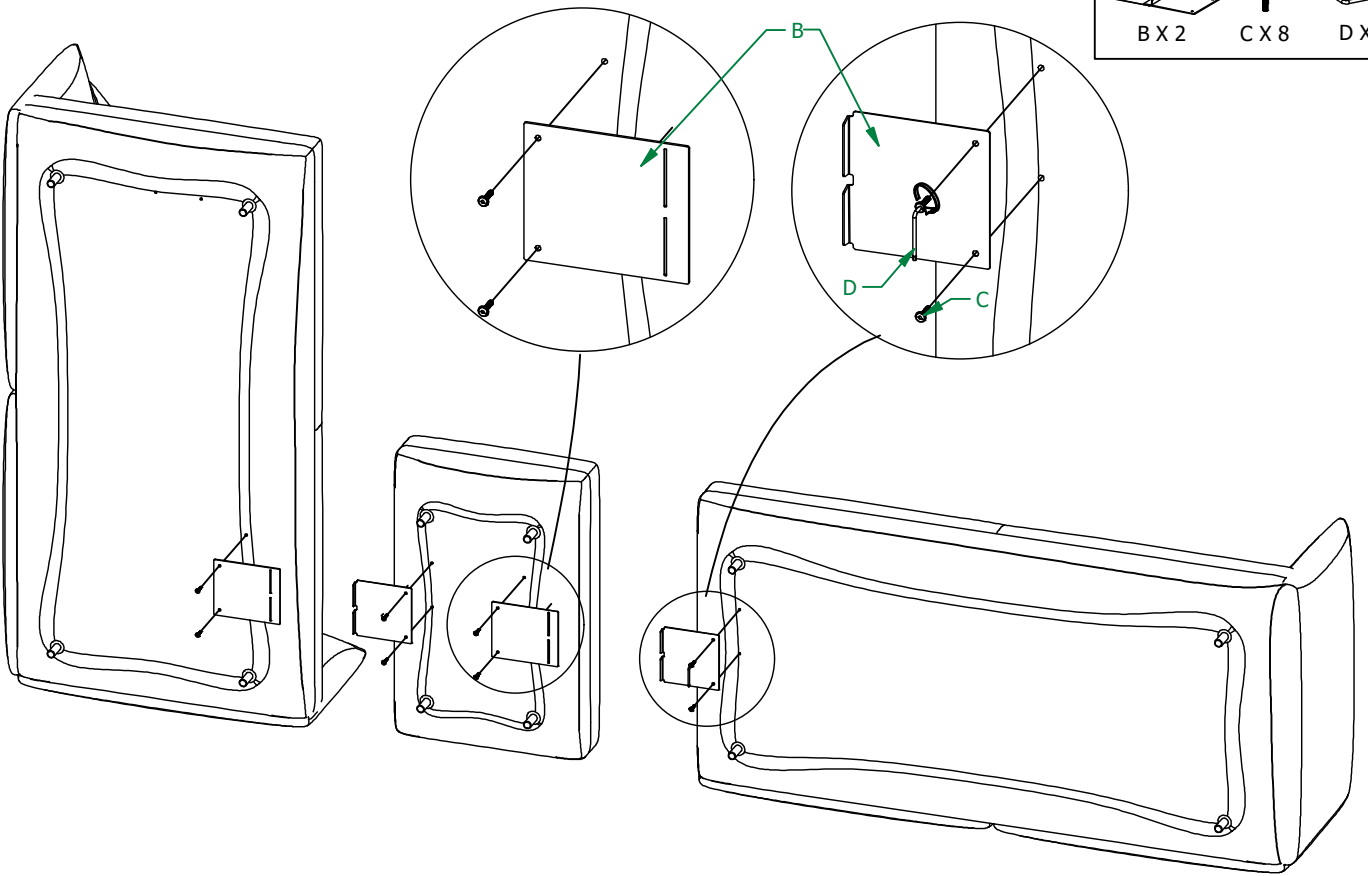
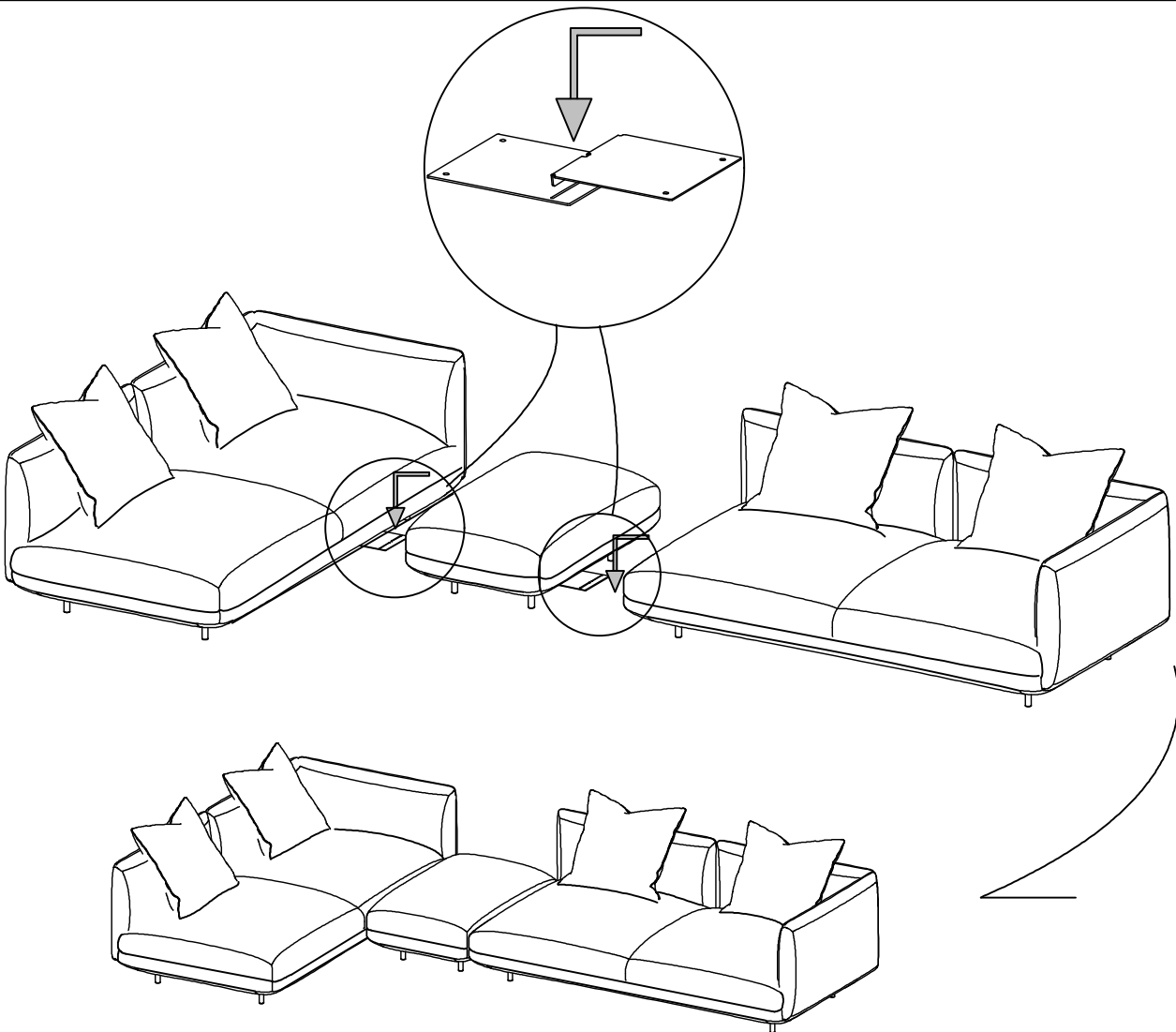
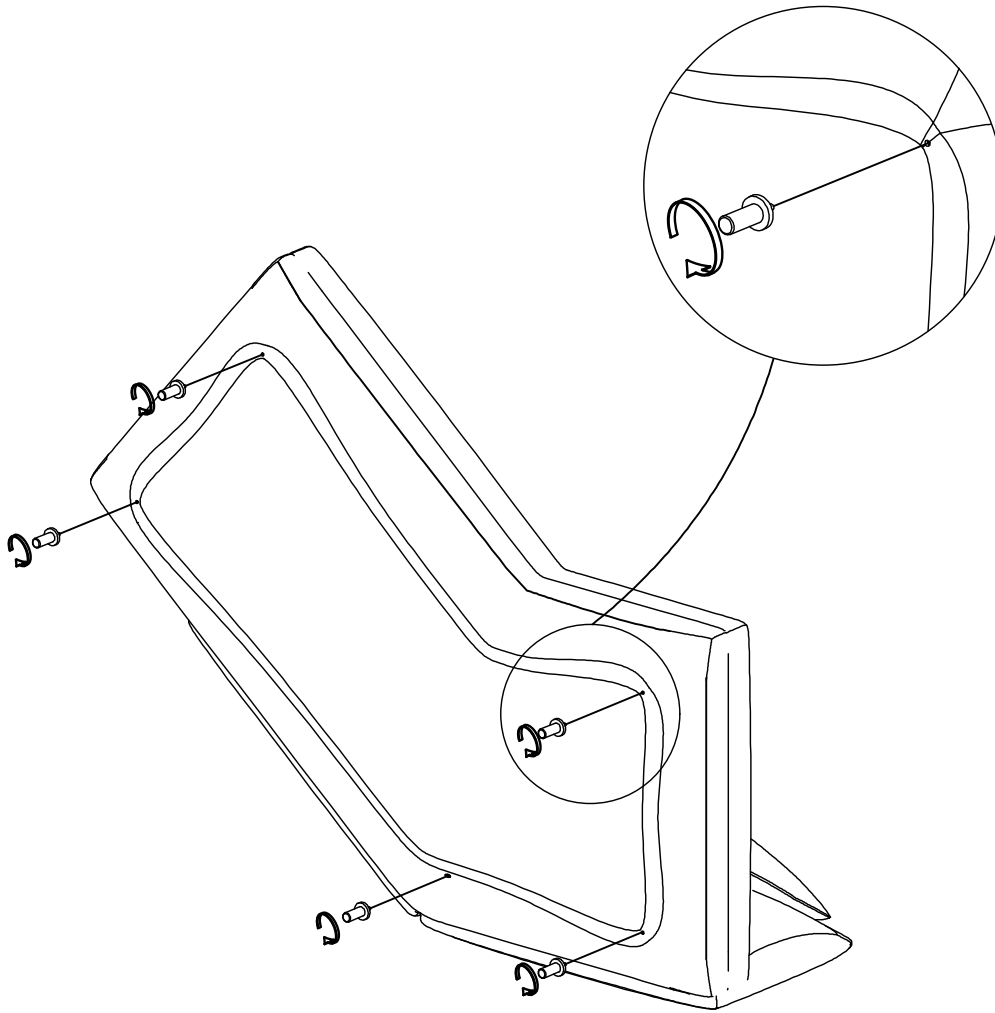


FIG. 3

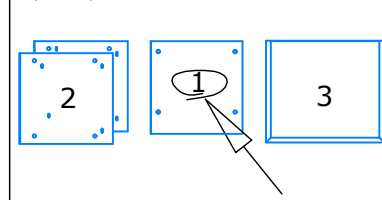




- DK Ved reklamation oplyses følgende:
- D Im Reklamationsfall, bitte folgendes erläutern:
- US In case of claims, please state the following:
- F En cas de réclamation, veuillez indiquer:
- NL Bij service volgene mededelen
- E En caso de reclamación, indicar lo siguiente:
- P No caso de reclamação, por favor indique o seguinte:
- JP

**Example!**

Korpus - Korpus - Carcasse - Carcasse



Beslag - Fittings - Beschläge - Set de Montage

