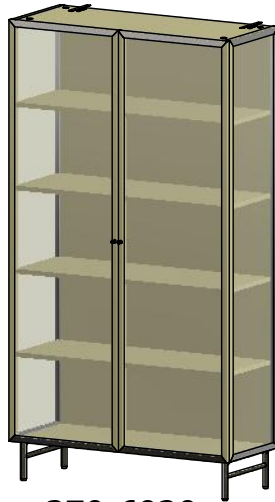


Lund

Design by BoConcept

Samvejledning - Assembly Instructions - Montageanleitung - Instructions d'assemblage - Instrucciones de montaje

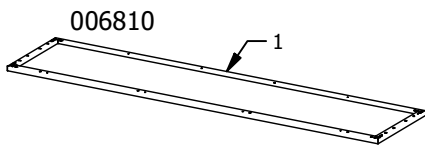


370-6920

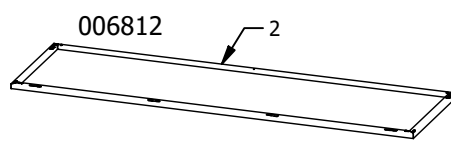
186 x 100 x 40 cm

Max weight. 10 kg. per shelf

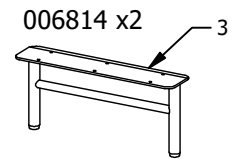
Col. 6923 x 2



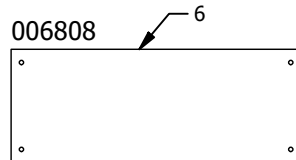
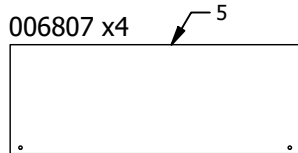
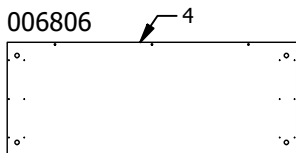
Col. 6924 x 2



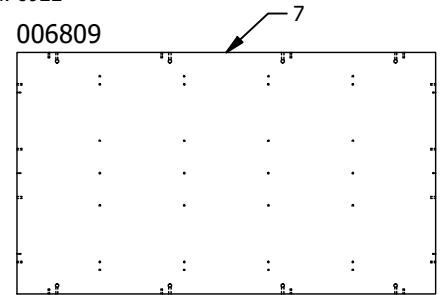
Col. 6925



Col. 6921



Col. 6922



Col. 6921 Fitting box. 930001192



A x 48
970002008



B x 16
970002004



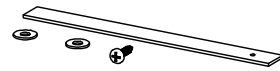
C x 15
970001729



D x 24
970001889



E x 12
970000786



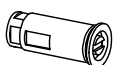
F x 2
970001688



G x 8
970001056



H x 2
970002044



J x 4
970002029



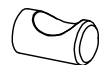
K x 32
970002045



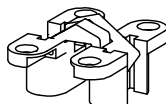
L x 12
970002039 Nature oak
970001385 Dark oak



M x 1
970002051



P x 2
970002062



R x 8
970002030

FIG. 1

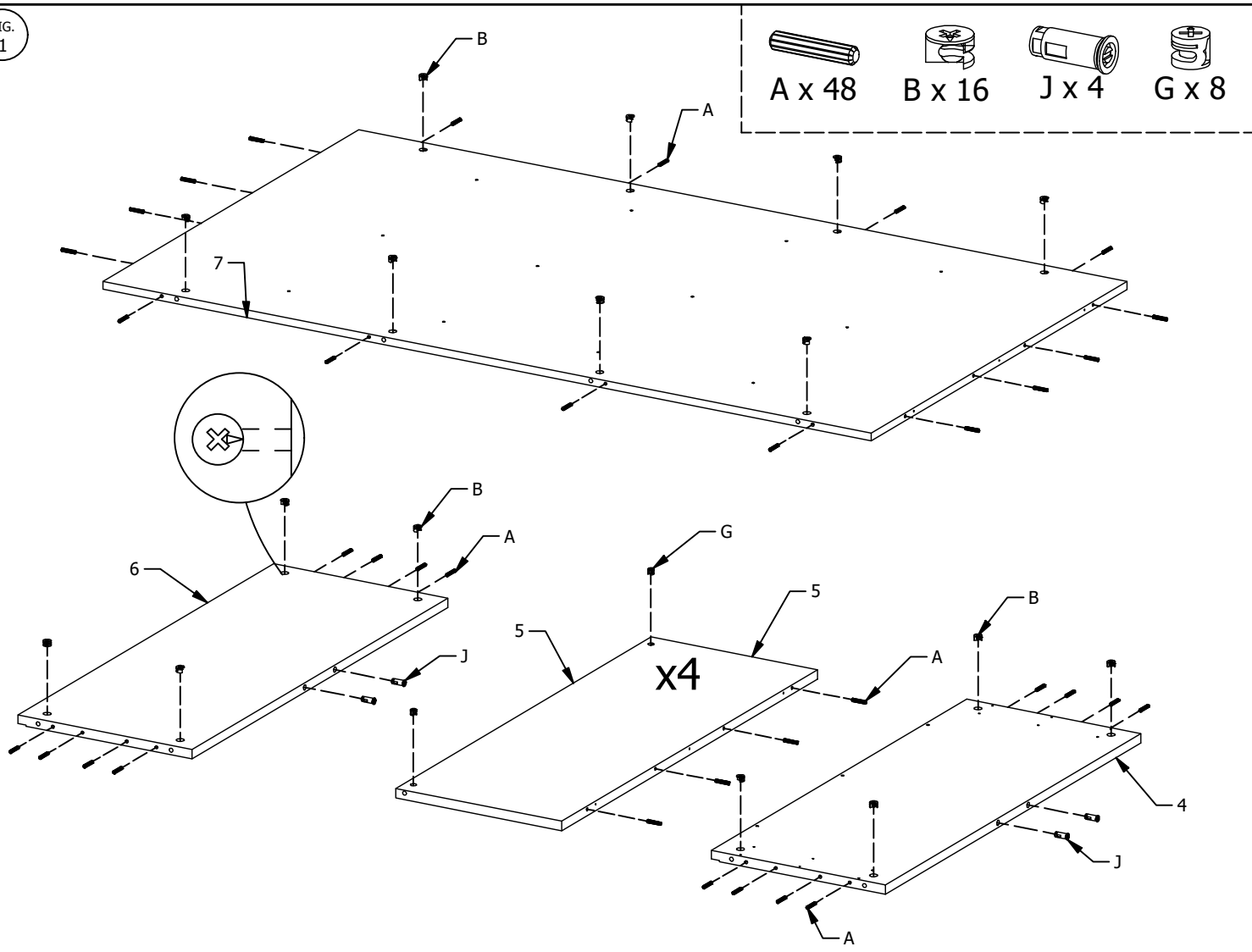


FIG. 2

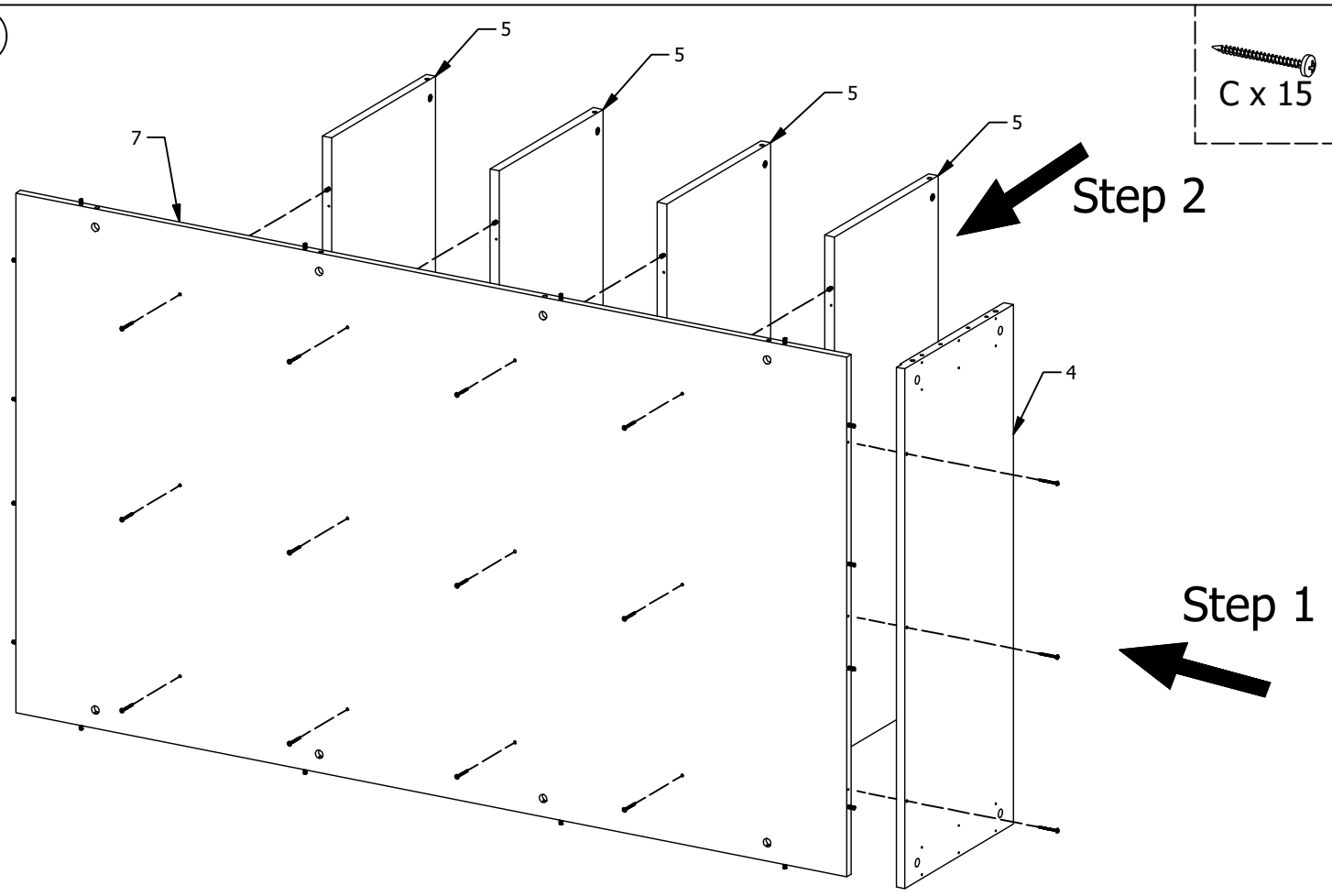


FIG. 4

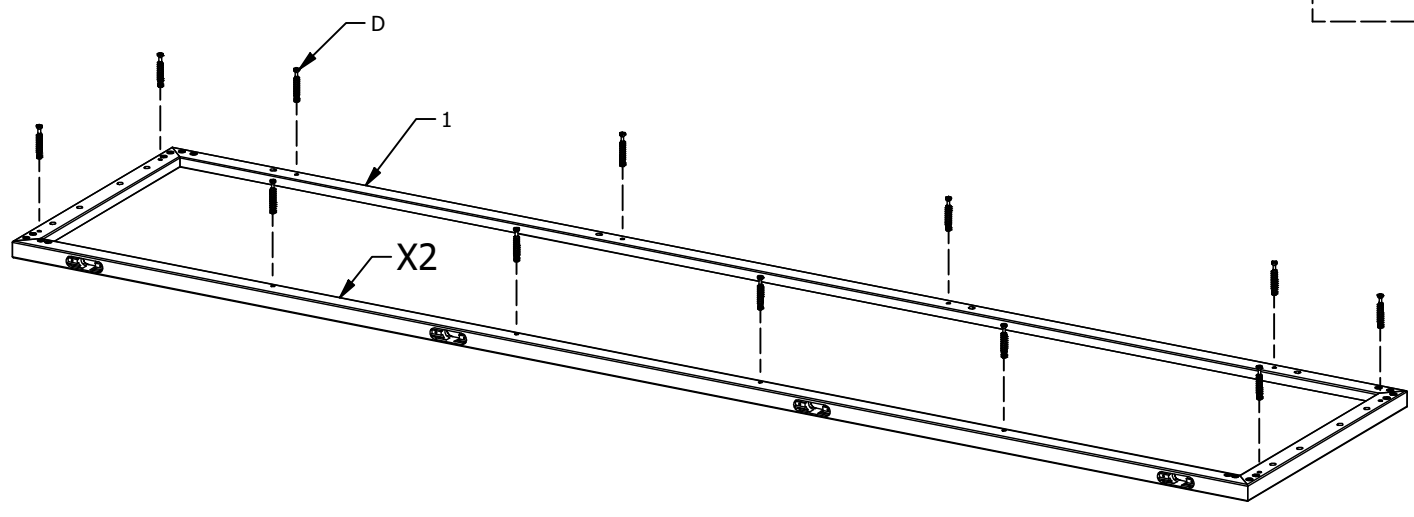
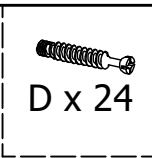
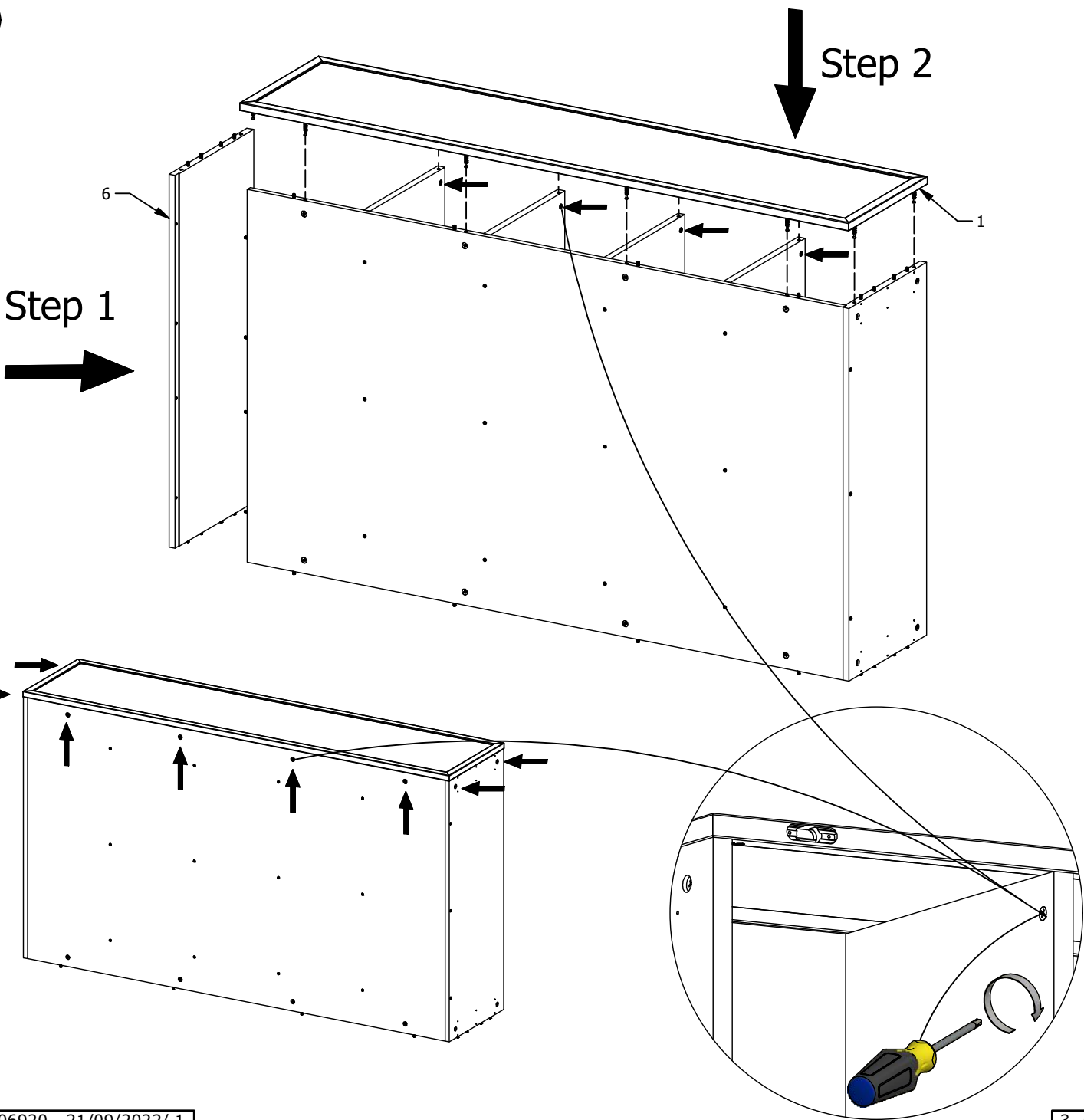
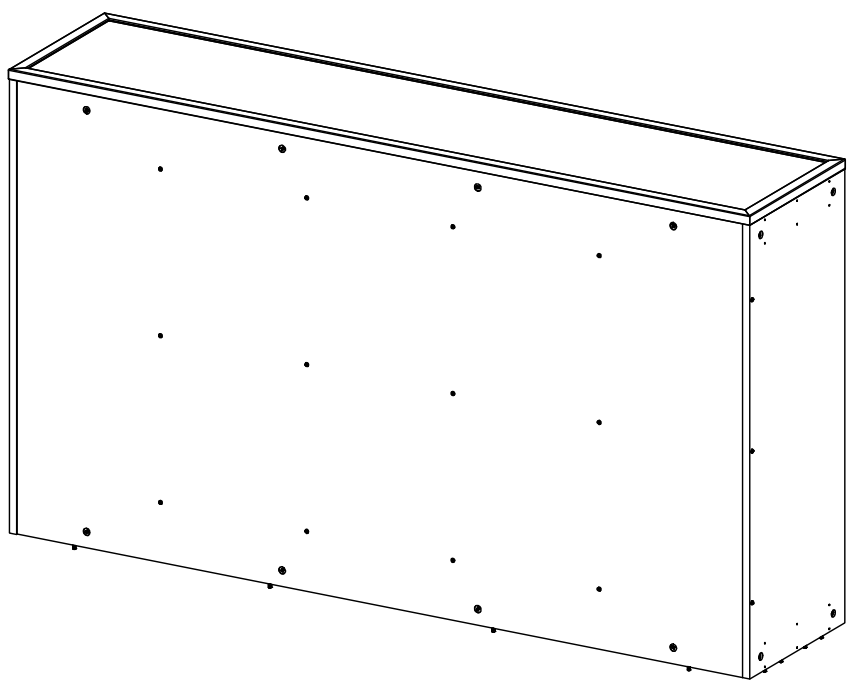
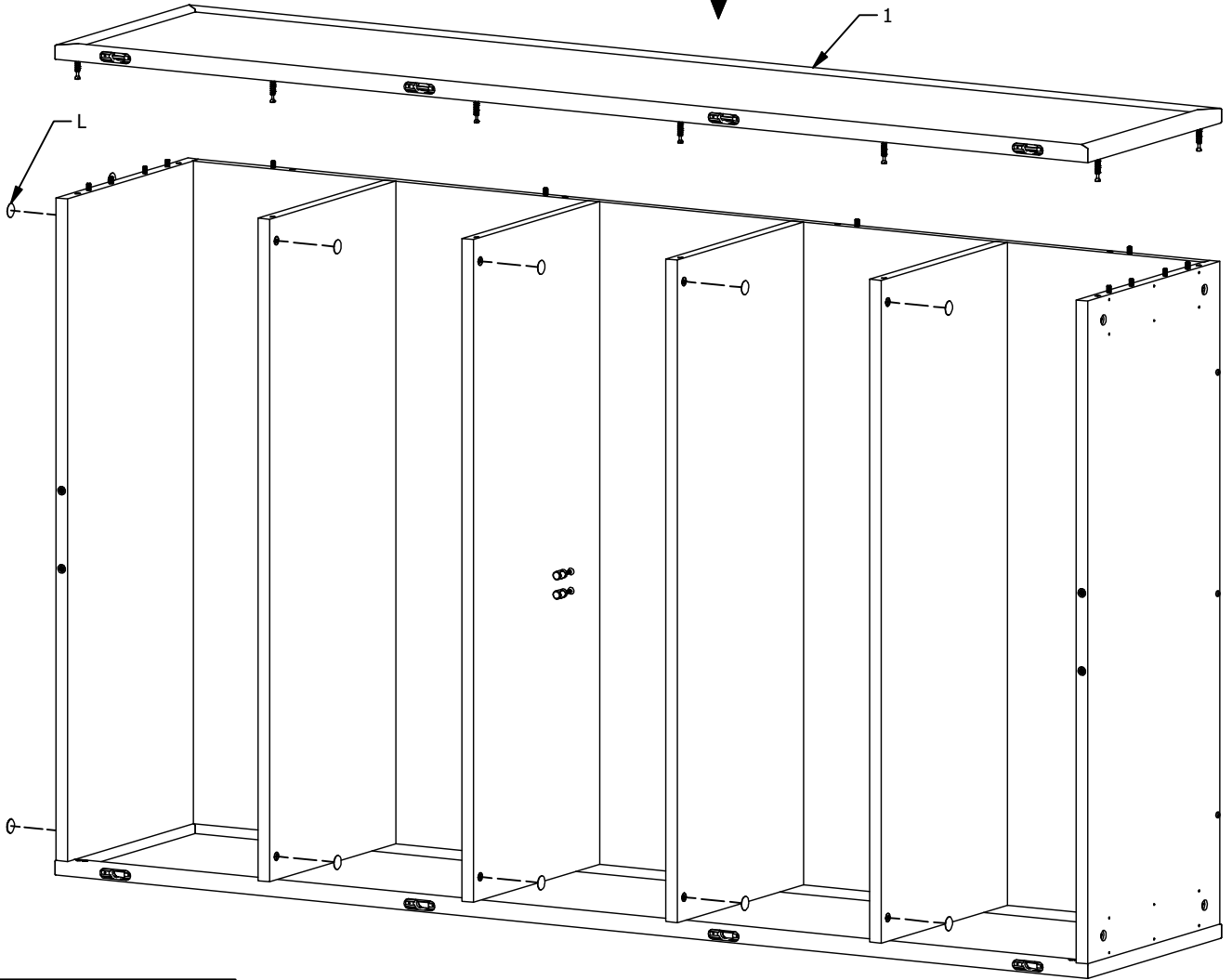


FIG. 5





Very important



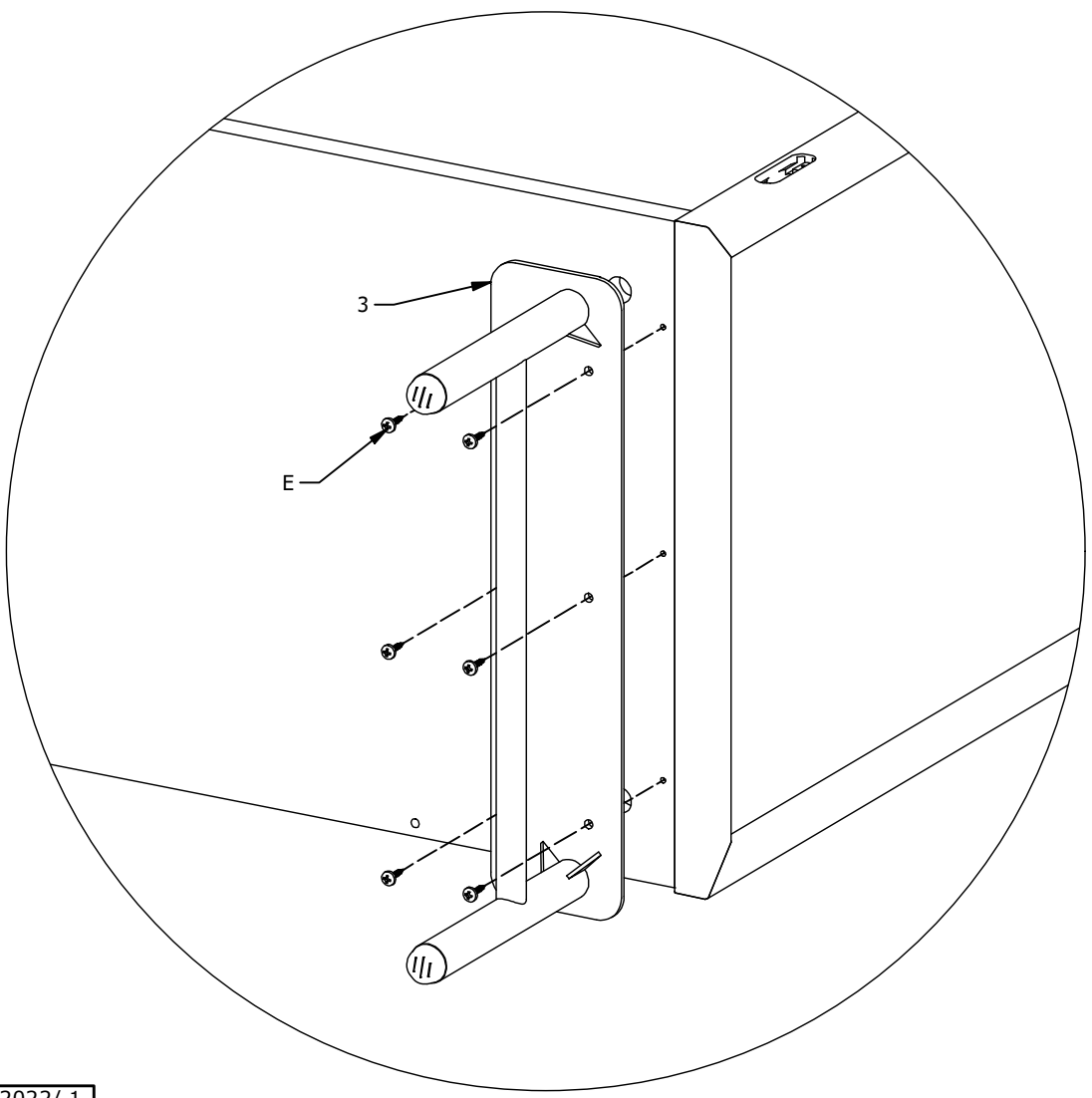
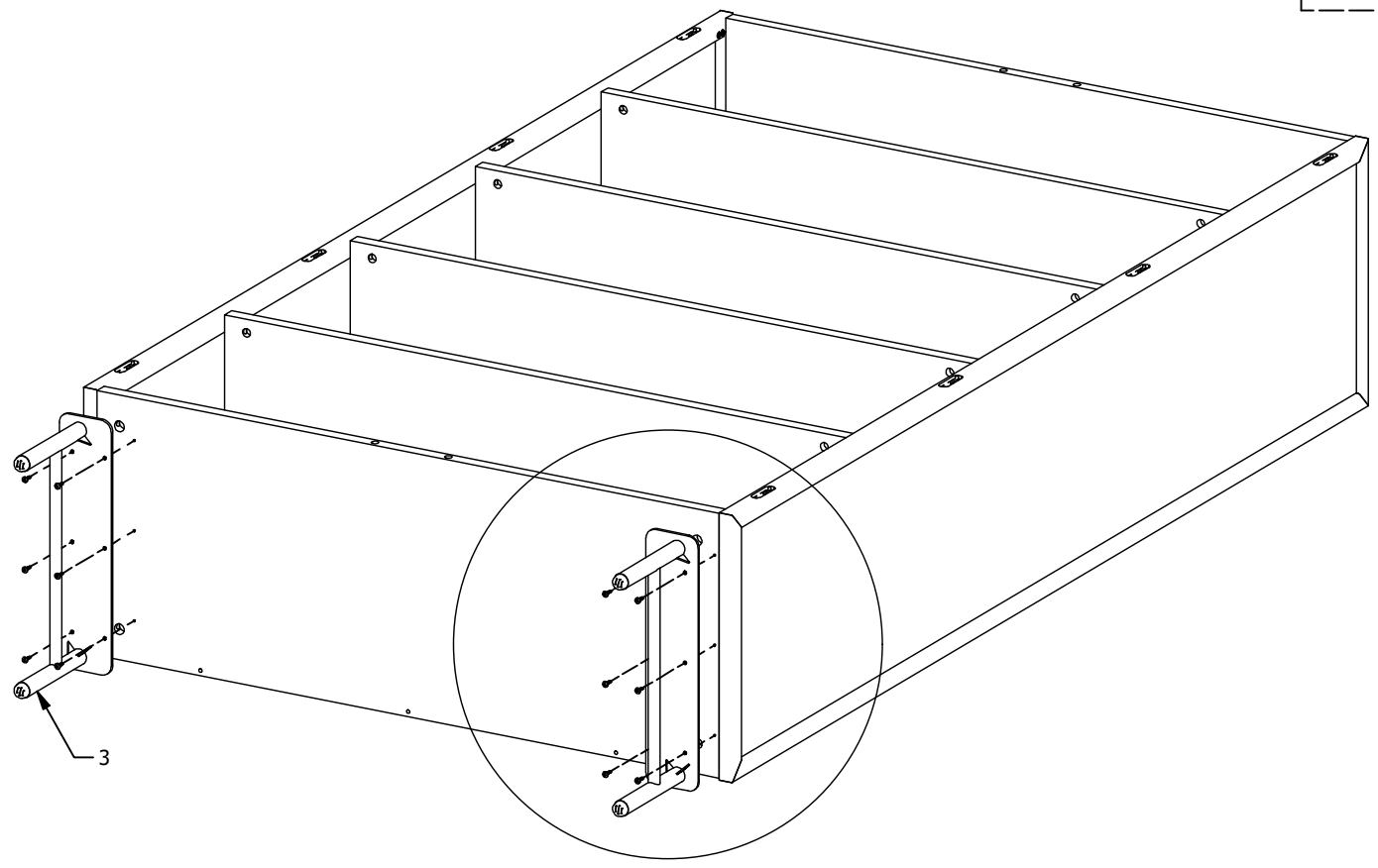


FIG. 8

- H x 2
- K x 32
- M x 1
- P x 2
- R x 8

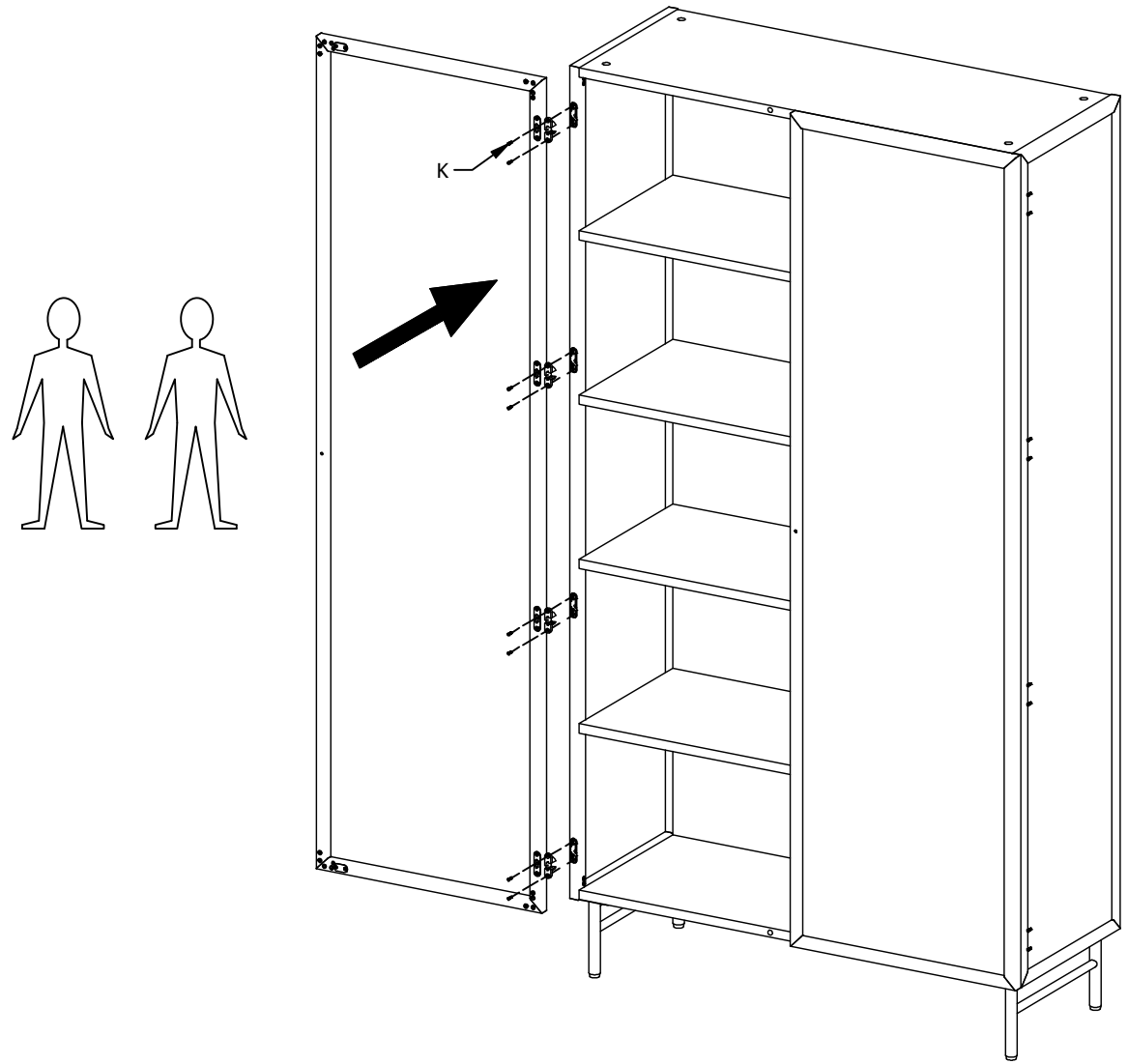
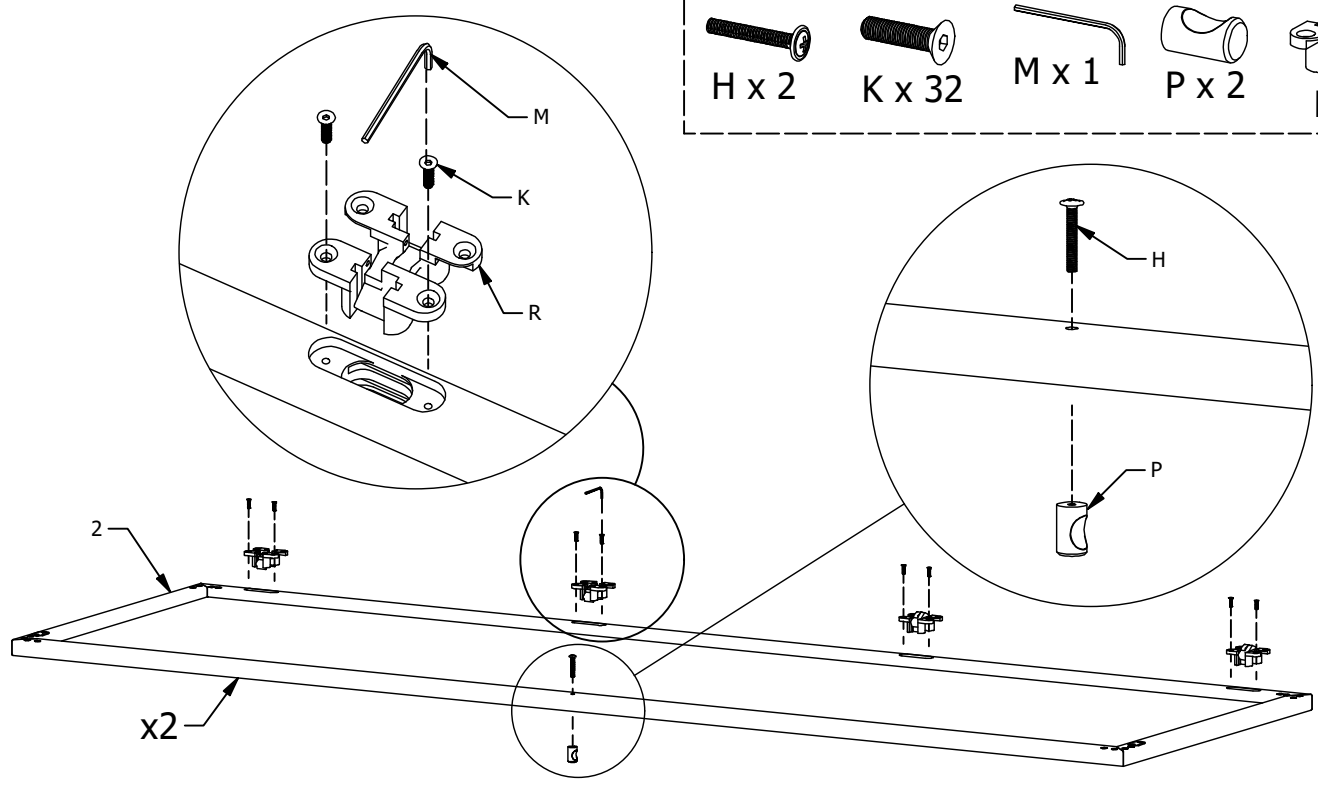


FIG. 9

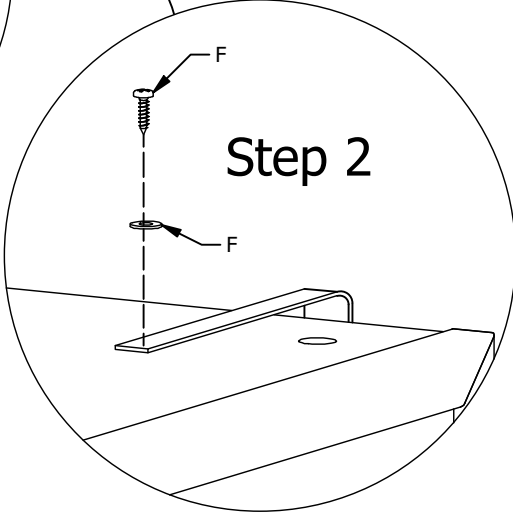
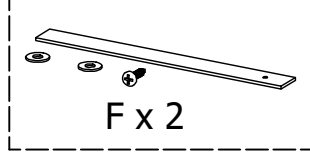
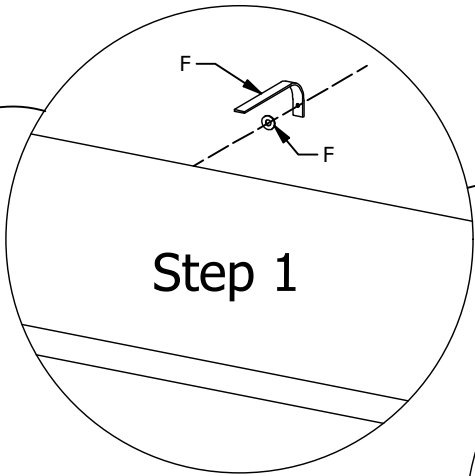
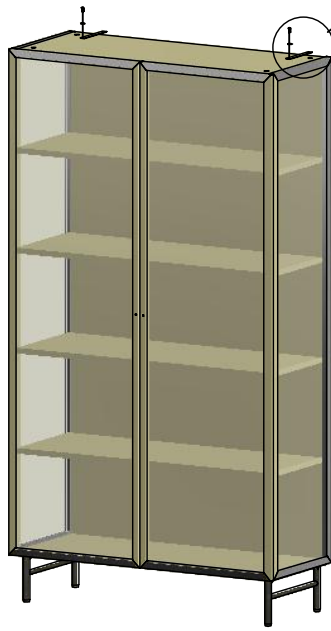
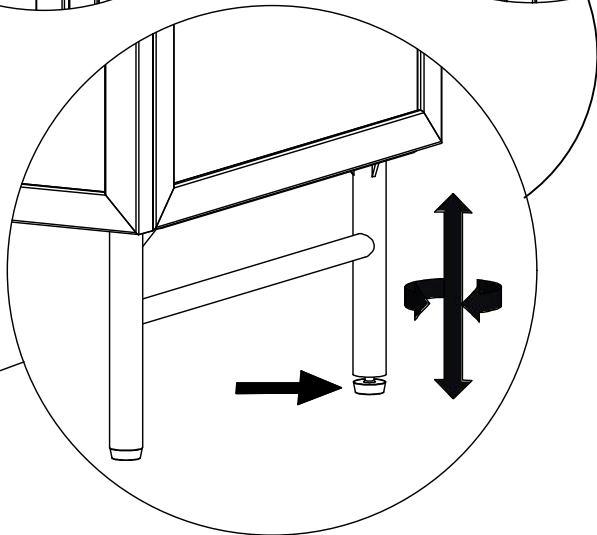
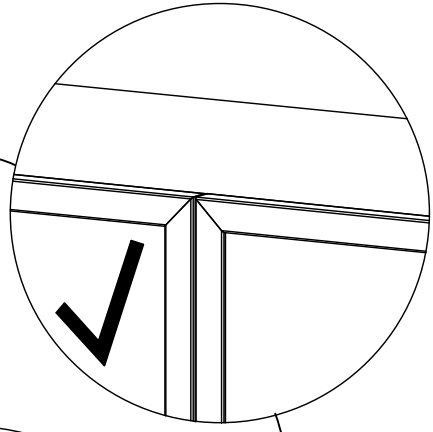
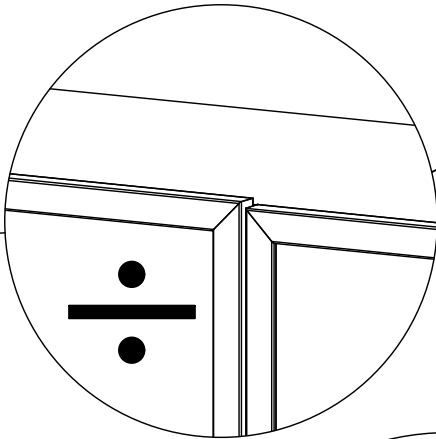
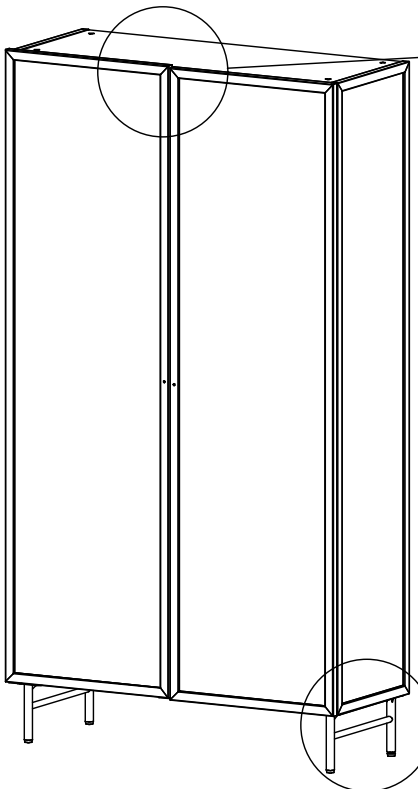


FIG. 10

Adjustment



- DK Ved reklamation oplyses følgende:
 D Im Reklamationsfall, bitte folgendes erläutern:
 US In case of claims, please state the following:
 F En cas de réclamation, veuillez indiquer:
 NL Bij service volgenv mededelen
 E En caso de reclamación, indicar lo siguiente:
 P No caso de reclamação, por favor indique o seguinte:
 JP お気づきの点等ございましたら、以下の点をお知らせください。

Example!

