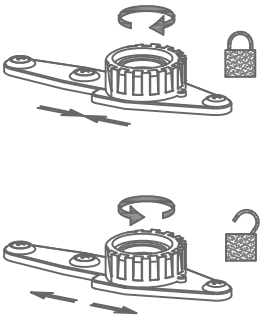






FIG. 3



C X 24  
4,0x16mm

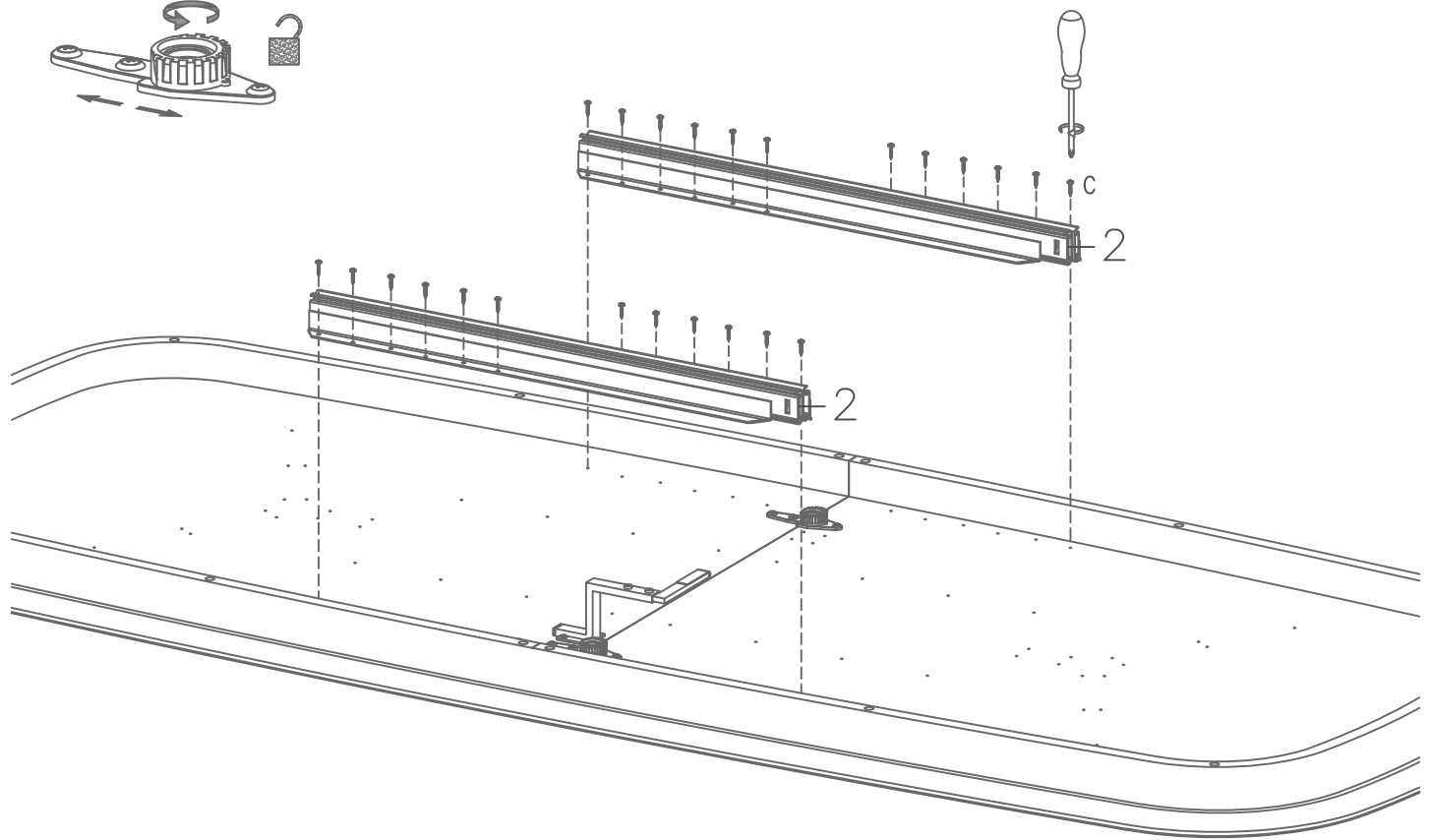


FIG. 4

C X 4  
4,0x16mm

P X 1  
50mm

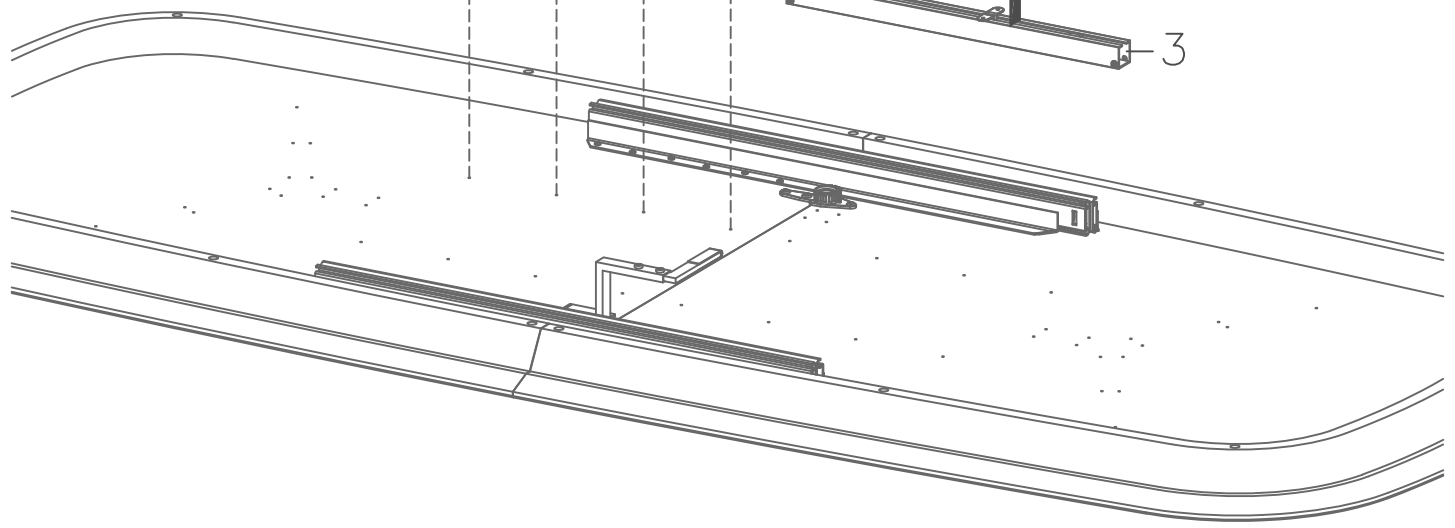
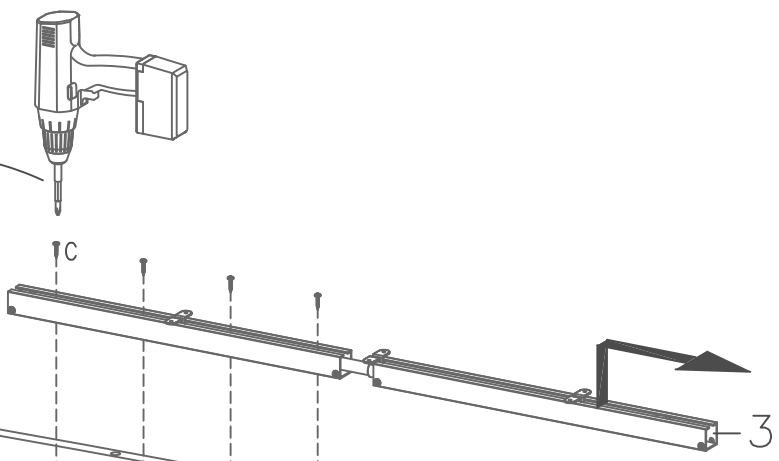
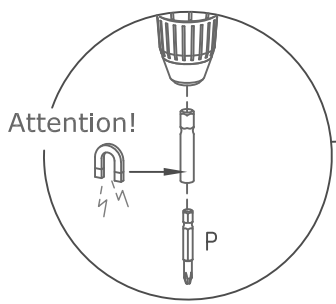


FIG.  
5

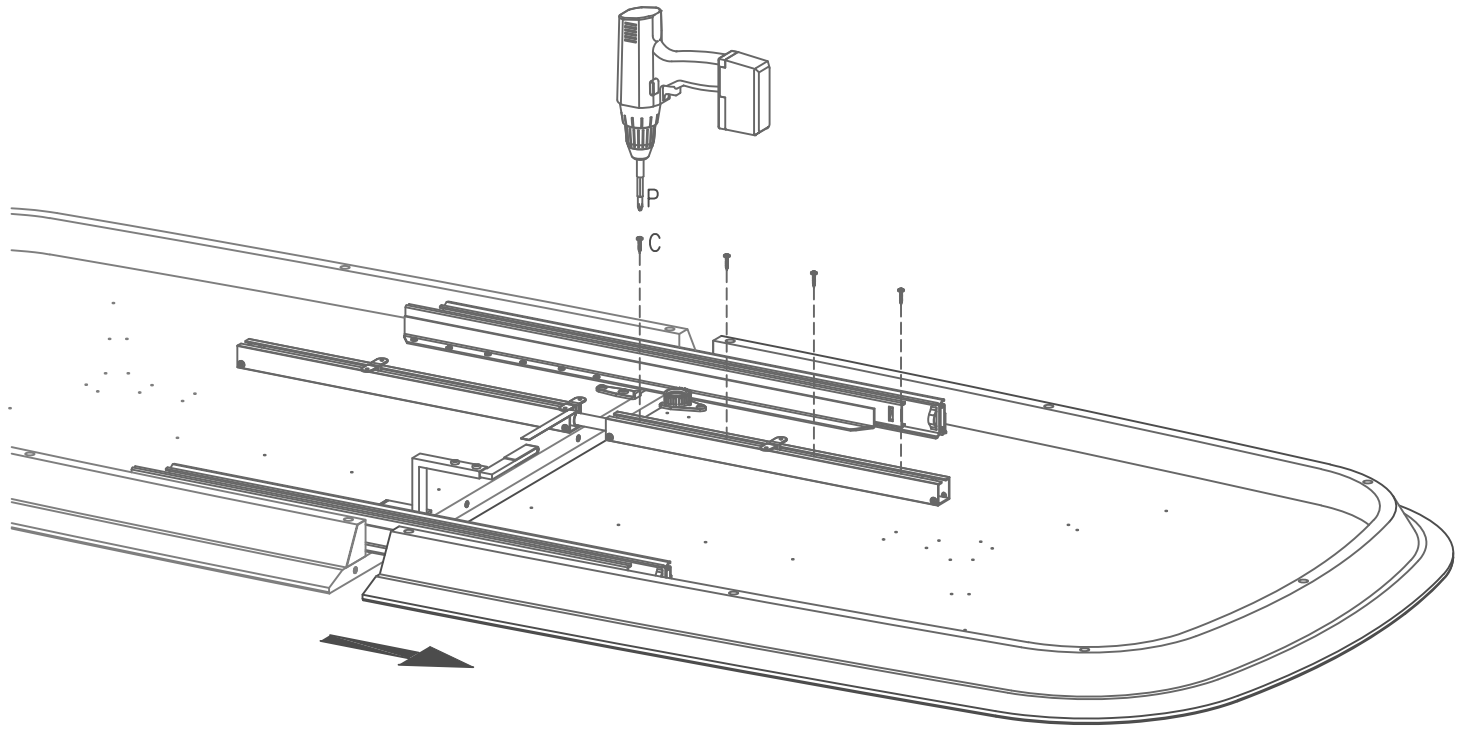
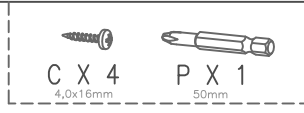


FIG.  
6

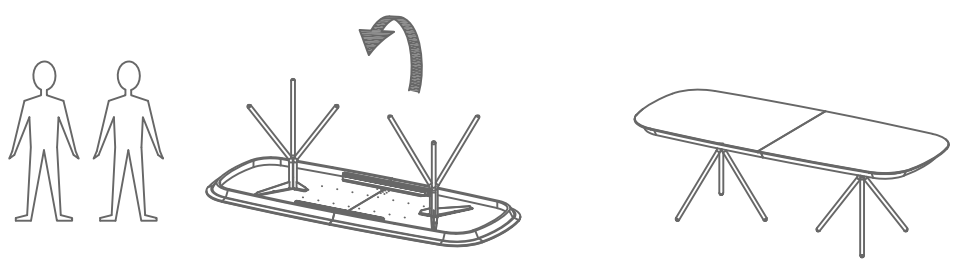






FIG. 7

-   
 A X 2
-   
 B X 2
-   
 C X 20  
4,0x16mm
-   
 K X 3  
26mm

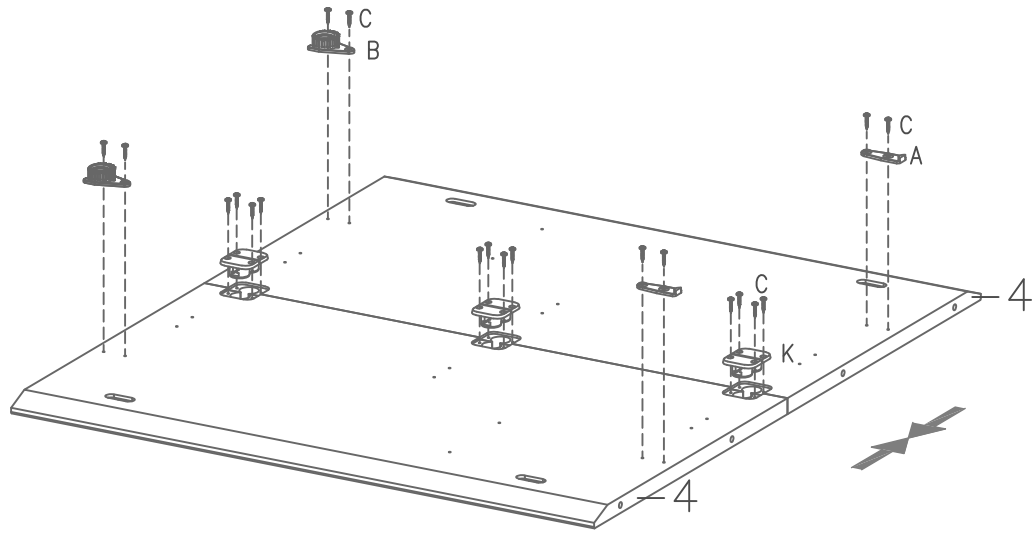


FIG. 8

-   
 L X 4
-   
 M X 8  
13,5x4,2mm
-   
 D X 4
-   
 E X 4
-   
 N X 1

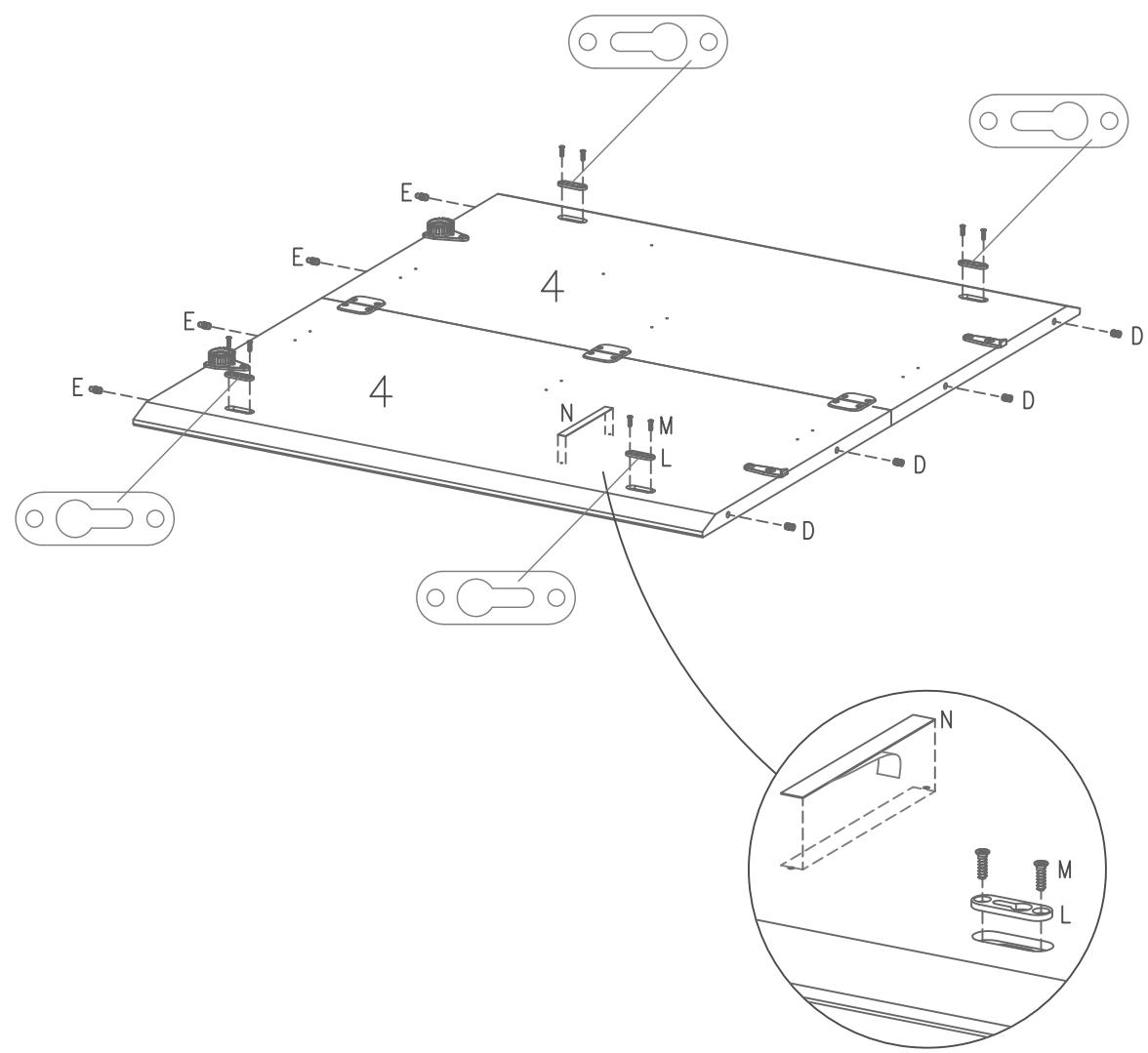


FIG. 9

Attention!

M X 6  
13,5x4,2mm

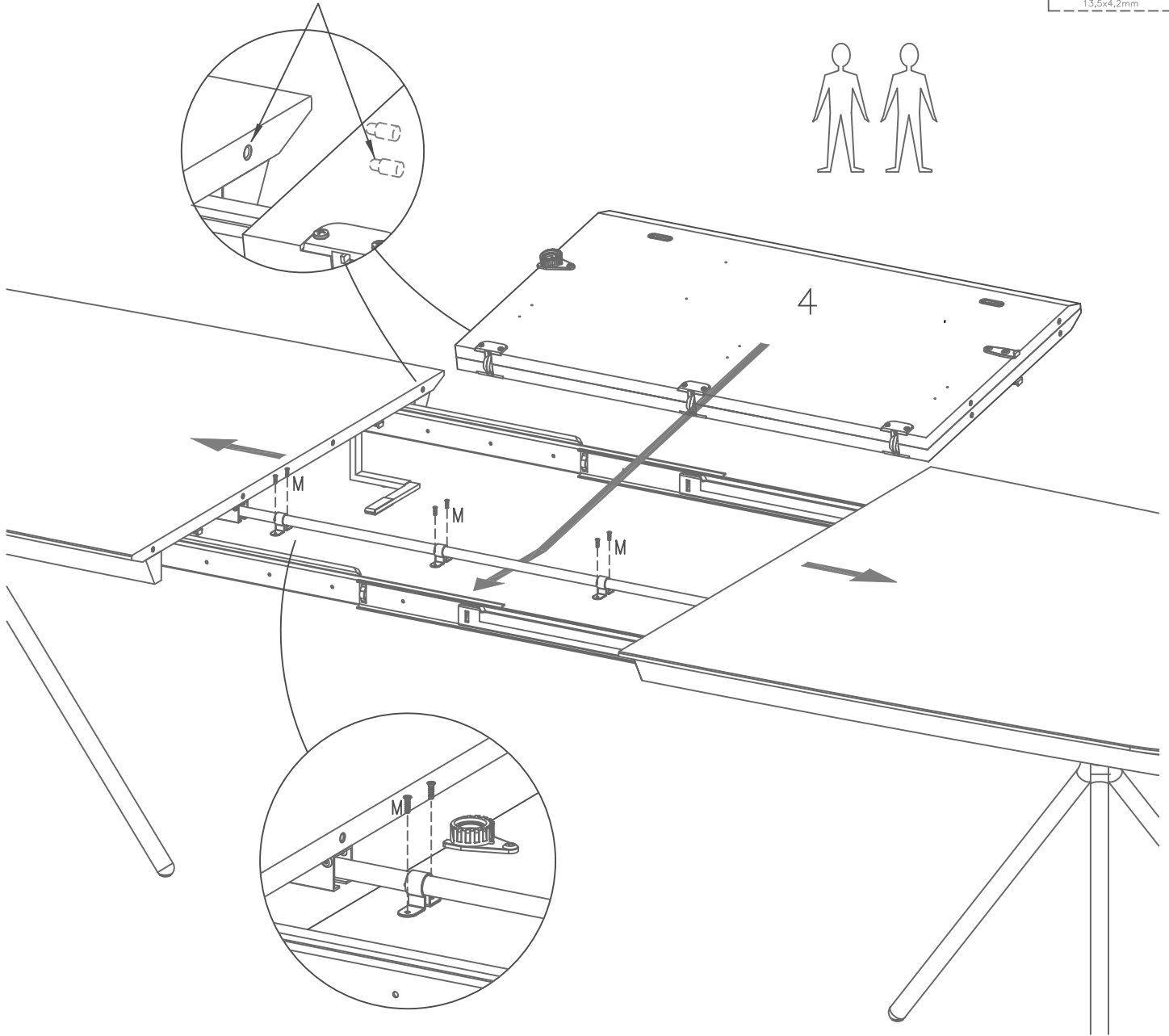
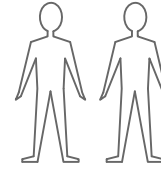


FIG. 10

R X 4 S X 1  
M4x16mm 3mm

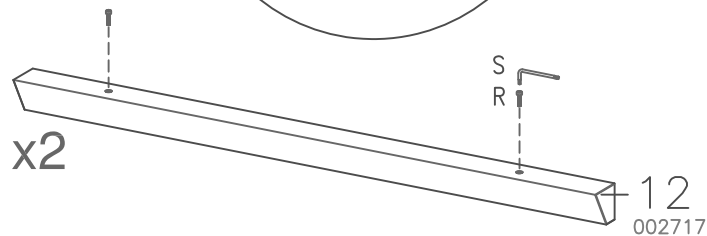
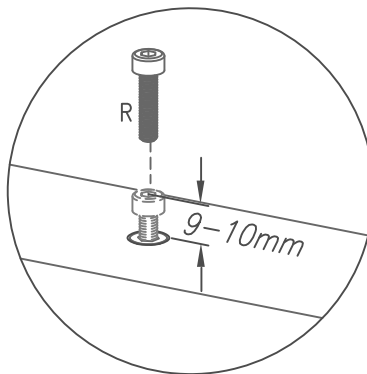


FIG. 11

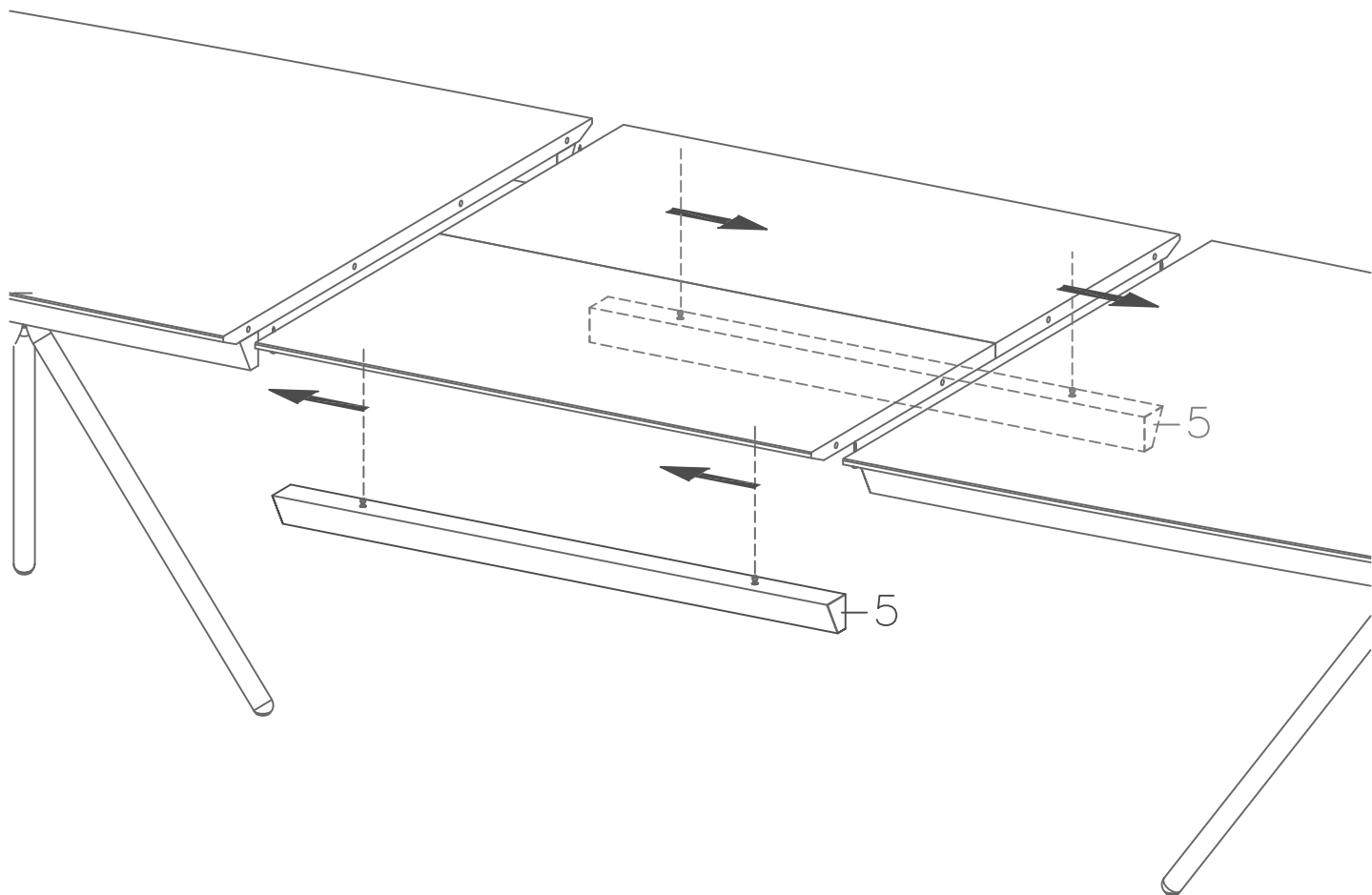
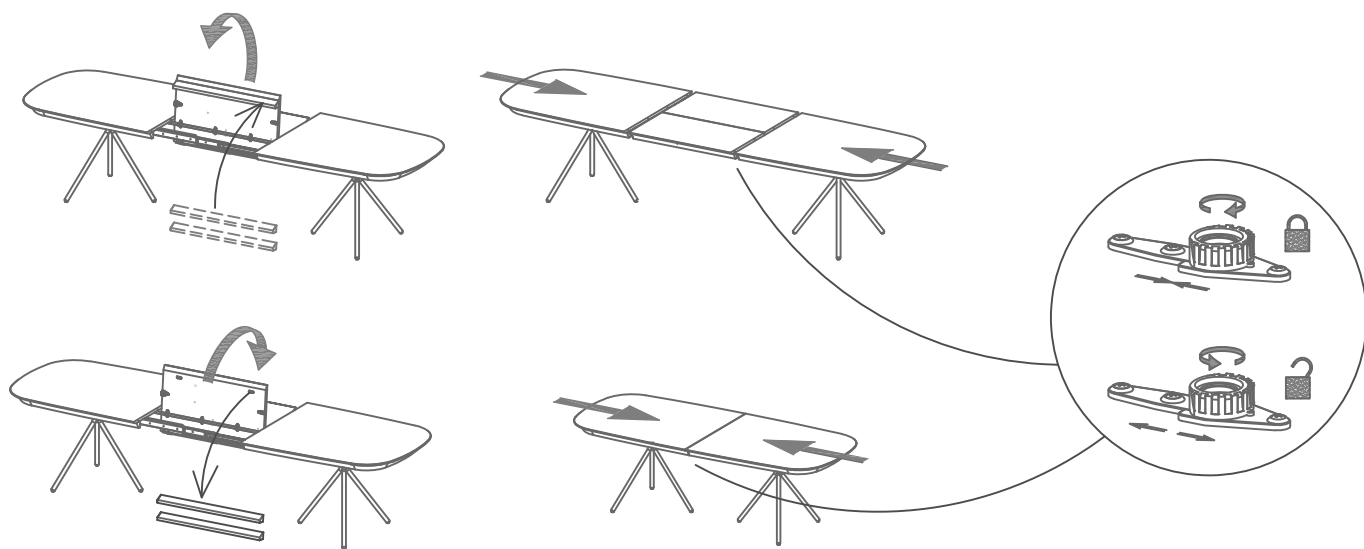


FIG. 12



! DK Ved reklamation oplyses følgende:  
 D Im Reklamationsfall, bitte folgendes erläutern:  
 US In case of claims, please state the following:  
 F En cas de réclamation, veuillez indiquer:  
 NL Bij service volgens mededelen  
 E En caso de reclamación, indicar lo siguiente:  
 P No caso de reclamação, por favor indique o seguinte:  
 ■ JP お気づきの点等ございましたら、以下の点をお知らせください。

Example!

Korpus - Korpus - Carcase - Carcasse	Beilag - Fittings - Beschläge - Set de Montage
	A X 8 1972000014 B X 12 1972000004 C X 4 1979110830 C X 2 1970120000 H X 2 1978504022 J X 8 1978204210