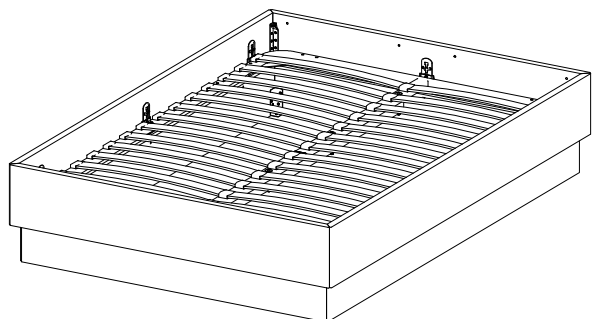


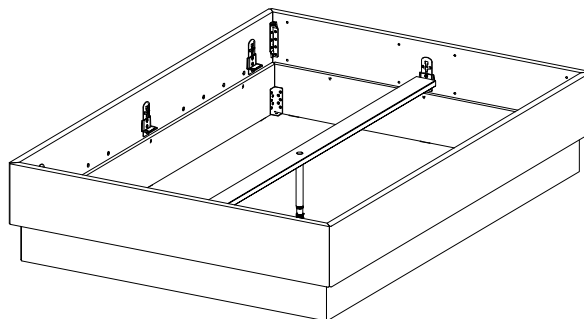
# Bed Concept

Design by BoConcept

Samvejledning - Assembly Instructions - Montageanleitung - Instructions d'assemblage - Instrucciones de montaje



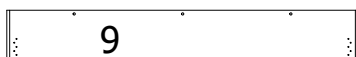
1410+0410+0210  
1440+0440+0240  
1450+0450+0250  
1460+0460+0260  
1480+0480+0280  
1490+0490+0290



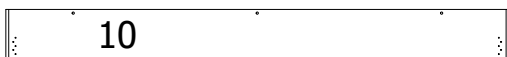
1410+0210  
1440+0240+0100  
1450+0250+0100  
1460+0260+0100  
1480+0280+0100  
1490+0290+0100

No. 0210, 0240, 0250, 0260, 0280, 0290

no.0210 = 004925  
no.0240 = 004926  
no.0250 = 004927  
no.0260 = 004928  
no.0280 = 004929  
no.0290 = 004930



**x2**



004924

**x2**

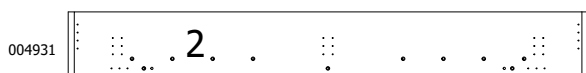
Col. 1 / no.0311, 0341, 0351, 0361, 0381, 0391

no.1311 = 004932  
no.1341 = 004933  
no.1351 = 004934  
no.1361 = 004935  
no.1381 = 004936  
no.1391 = 004937



**x2**

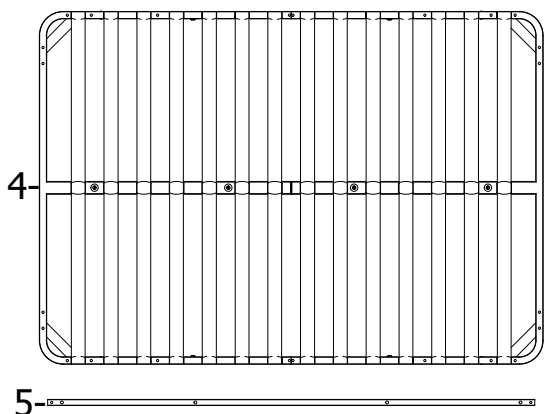
Col. 2 / no.0312



004931

**x2**

No. 0410, 0440, 0450, 0460, 0480, 0490



Col. 3 / no.1413



**A x 4**

970001353  
Left



**E x 8**

970001486



**Z x 12**

970001113  
M6x10,5



**B x 4**

970001352  
Right



**F x 8**

970001490



**AA x 12**

970001270  
M6x30mm



**C x 36**  
970001719  
3,5x20mm



**G x 2**

970001687



**BB x 12**

970001414

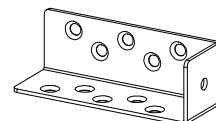


**D x 88**  
970001720  
4,5x16mm



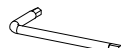
**W x 8**

970001437  
Ø10x30mm



**CC x 4**

970001604



**DD x 1**

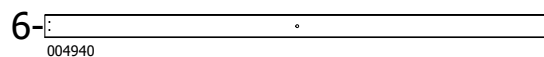
1979300004  
4mm



**EE x 1**

970000807  
6mm

No. 0100



**6**

004940



**-OR- P x 1**

970001710



**Q x 1**

970001711



**R x 1**

970001709  
198mm



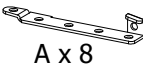
**S x 1**

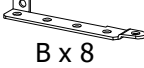
970001712  
M10x45mm





**T x 4**  
970001718  
3,5x15mm


FIG. 1


- 


**A x 8**  
Left
- 


**B x 8**  
Right
- 

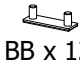
**C x 32**  
3,5x20mm
- 

**D x 48**  
4,5x16mm
- 


**E x 8**
- 


**W x 8**  
Ø10x30mm
- 

**Z x 12**  
M6x10,5
- 

**AA x 12**  
M6x30mm
- 

**BB x 12**

- 

**DD**  
4mm
- 

**EE**  
6mm

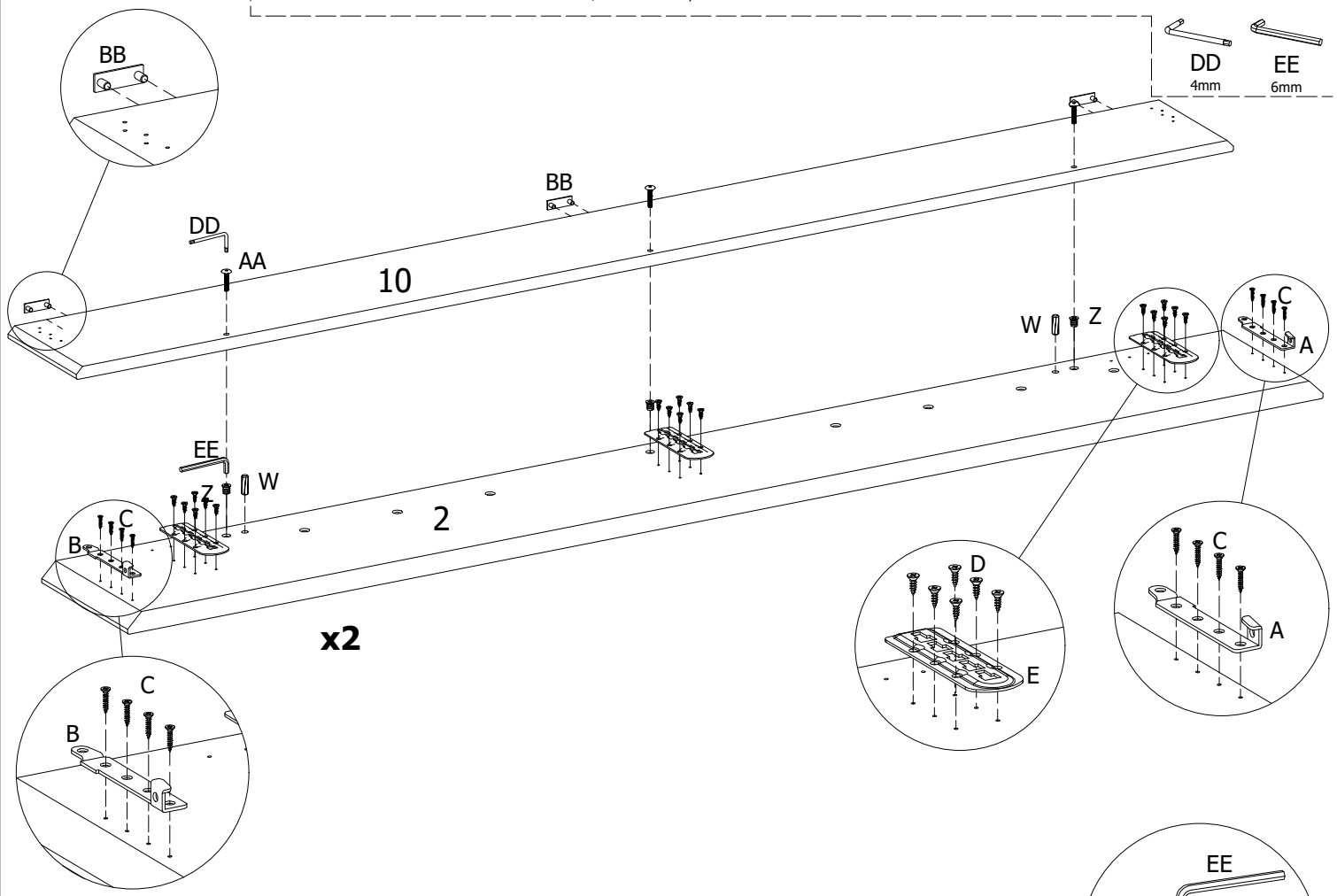


FIG. 2

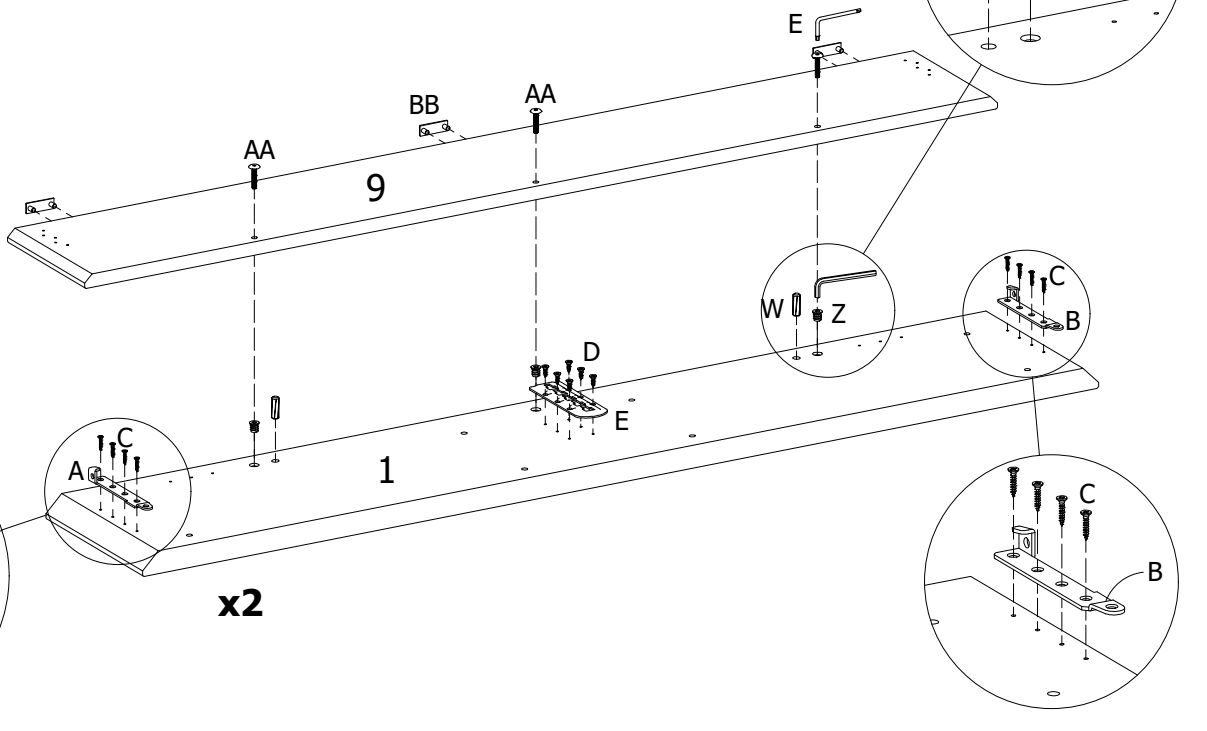


FIG. 3

CC x 4 D x 10  
4,5x16mm

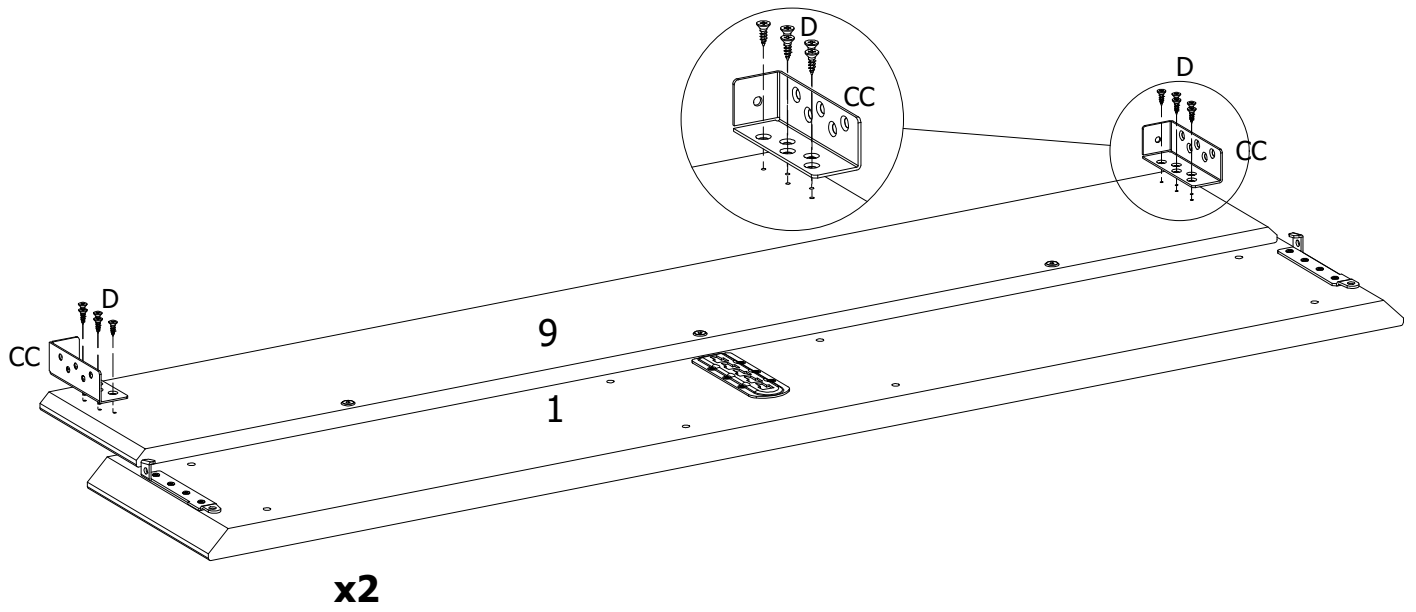


FIG. 4

C x 2 D x 10  
3,5x20mm 4,5x20mm

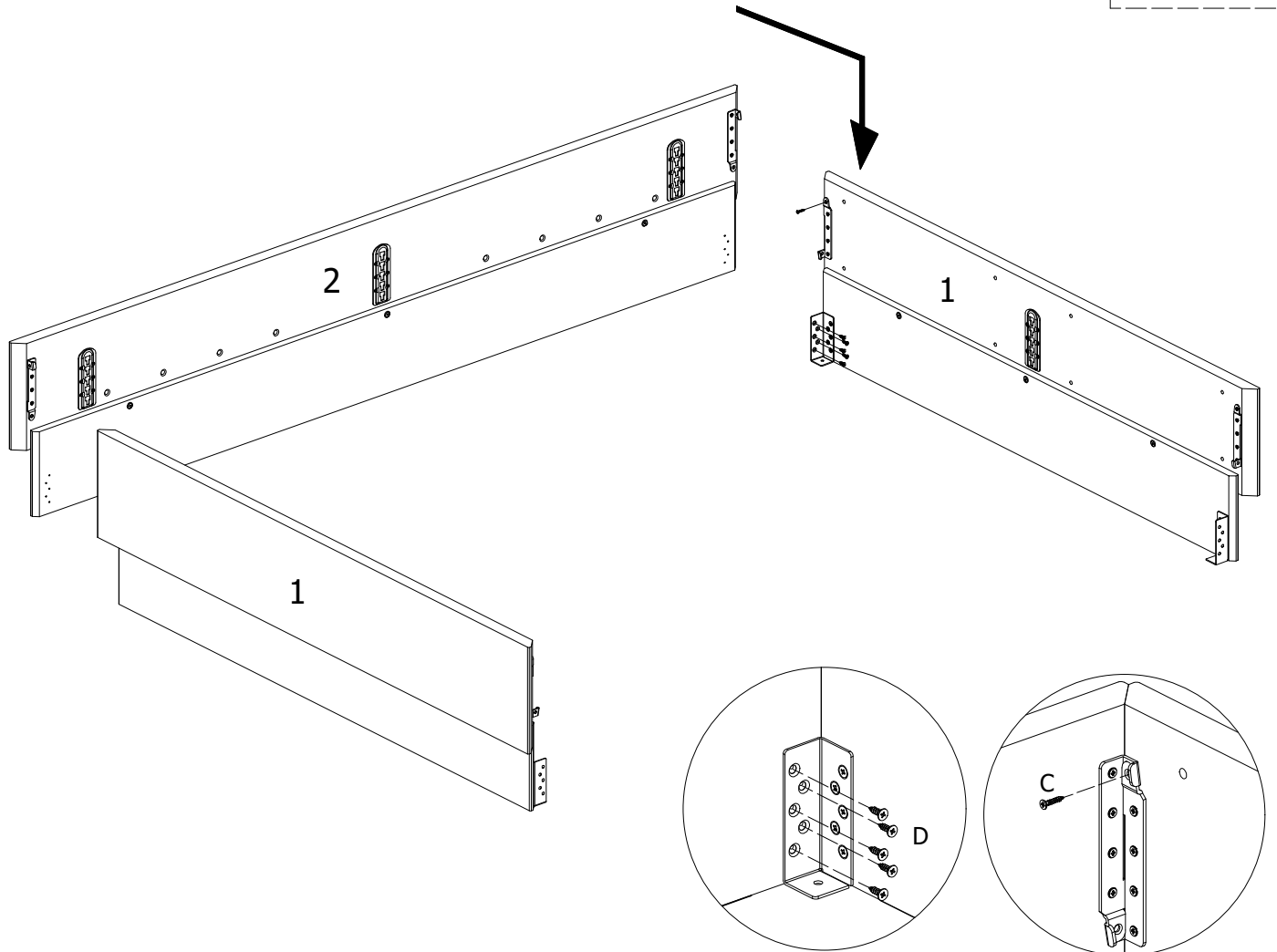


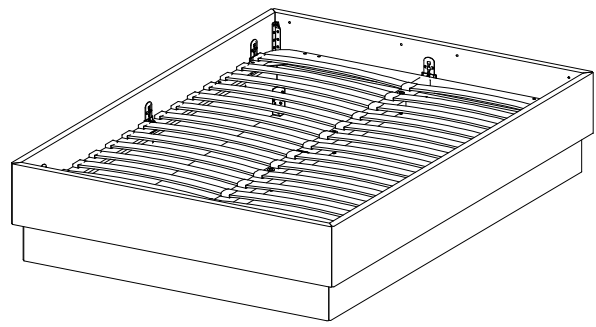
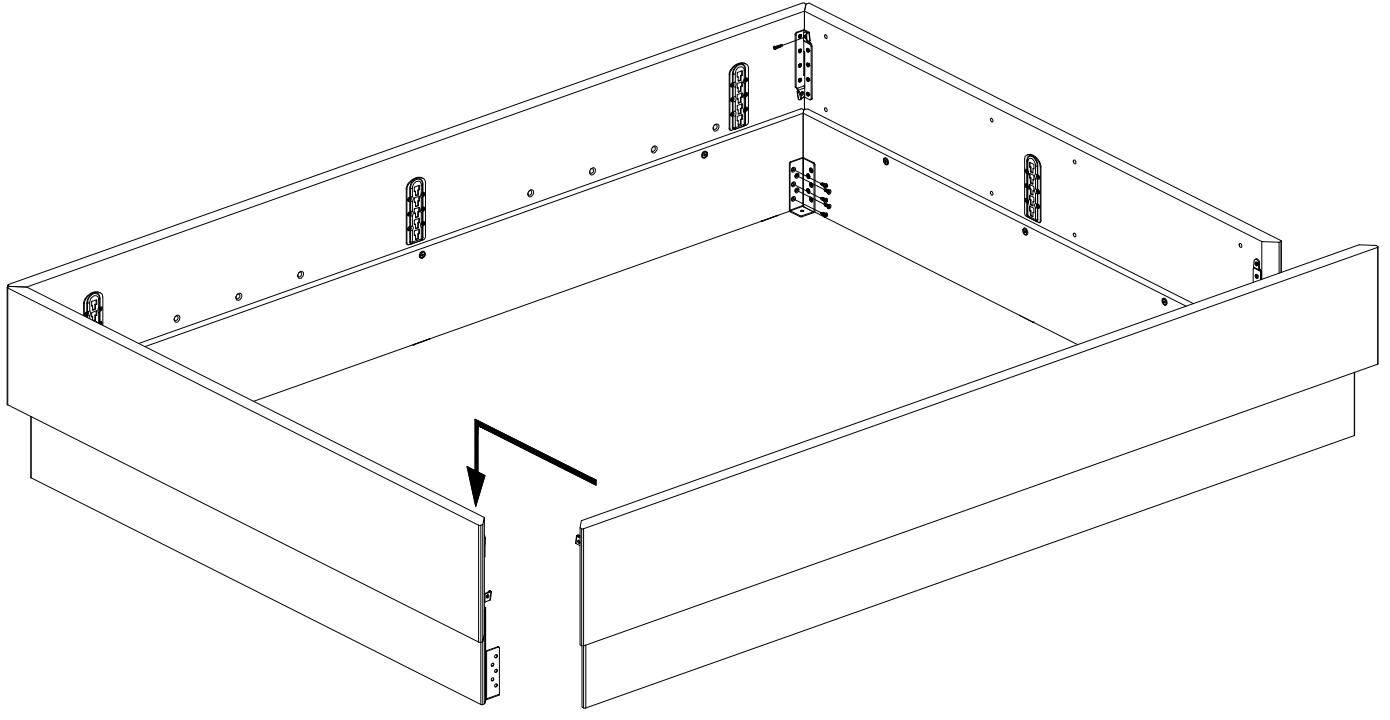


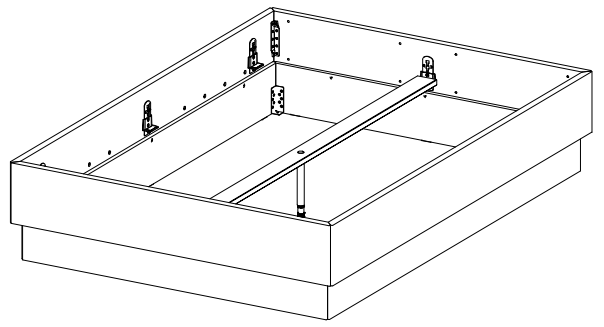
FIG.  
5

 C x 2  
3,5x20mm

 D x 10  
4,5x16mm



-OR-



→ FIG. 6 FIG. 7

→ FIG. 8 FIG. 9

FIG. 6

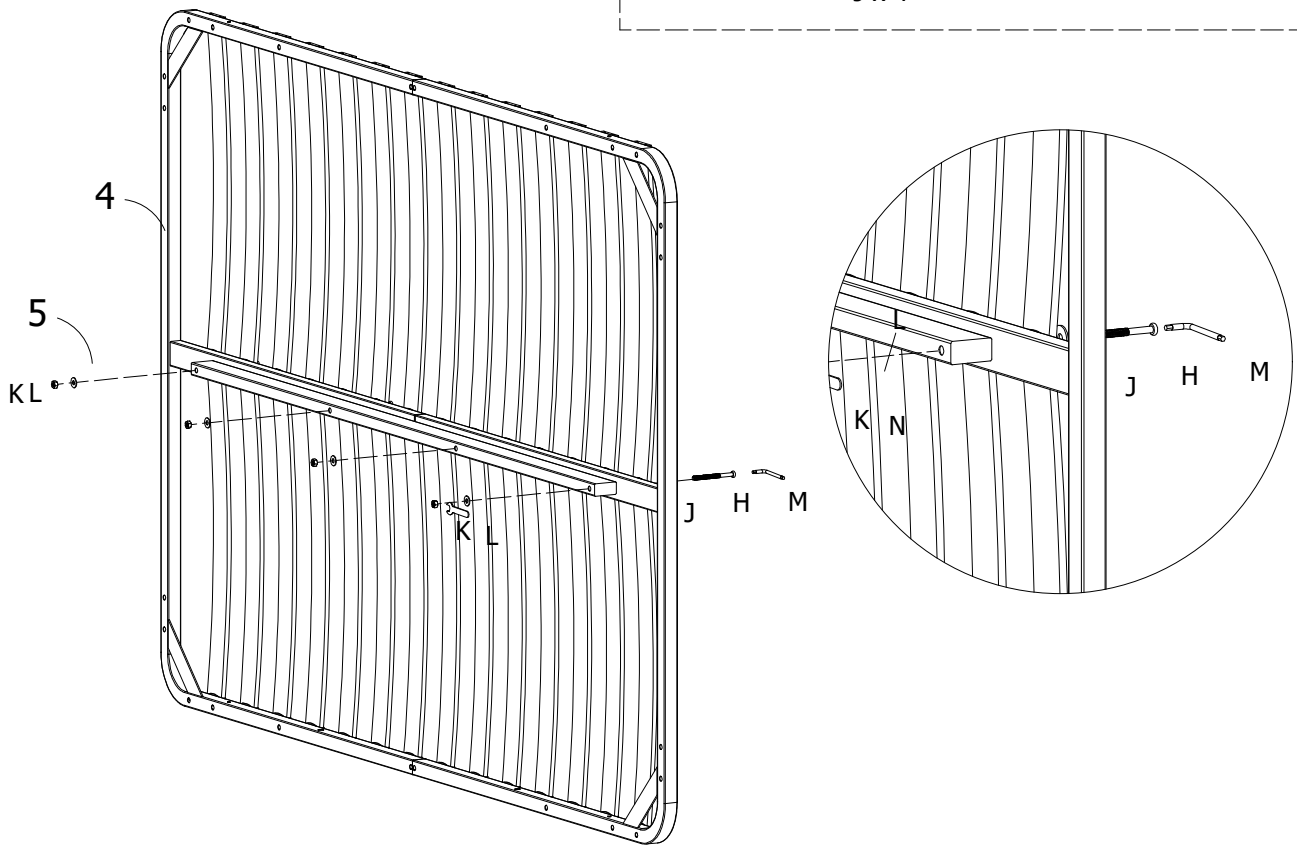
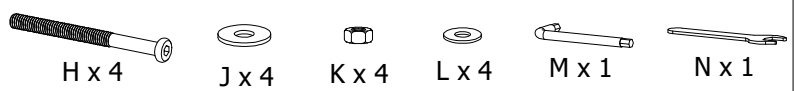


FIG. 7

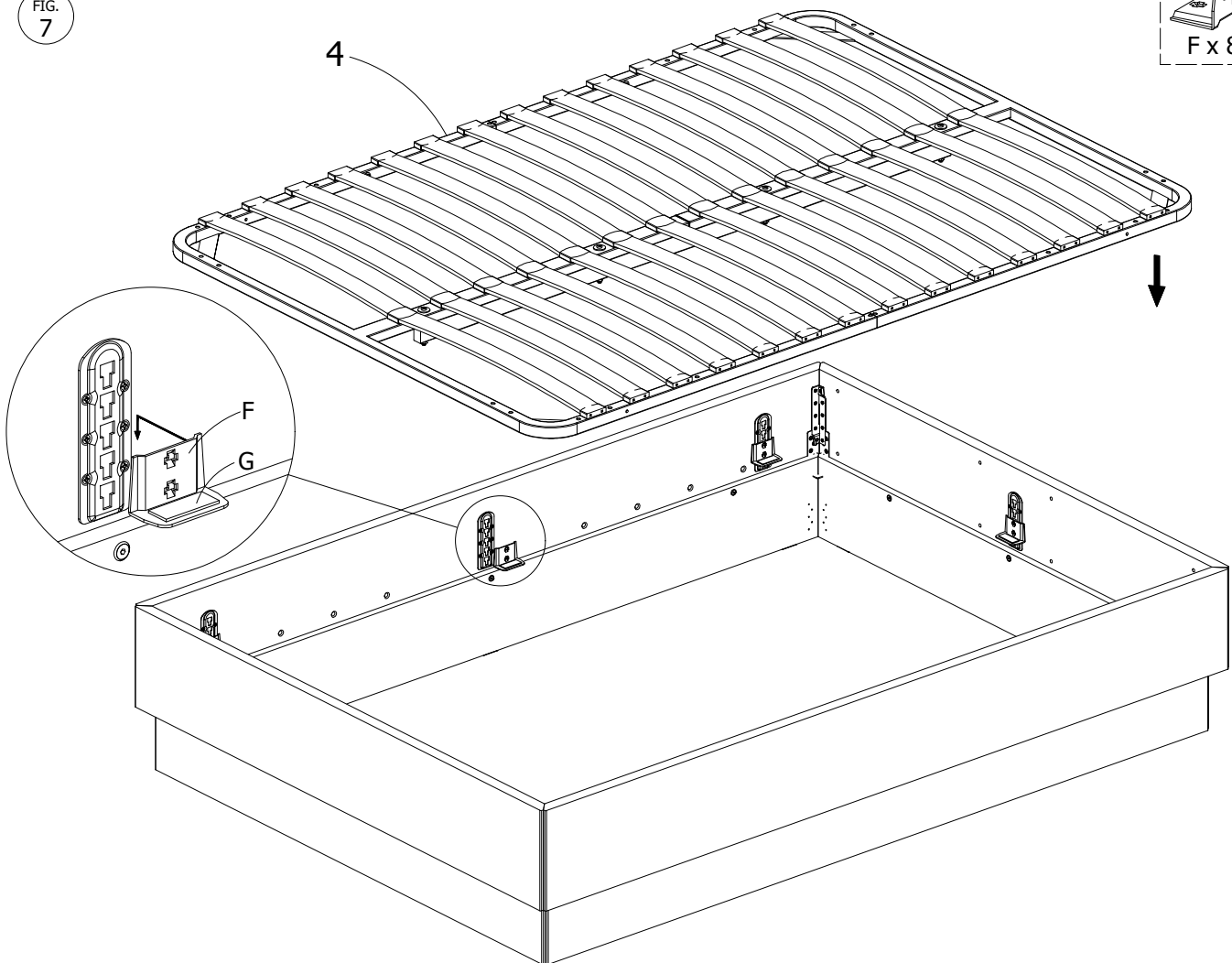
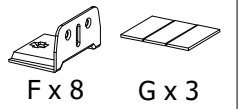


FIG. 8

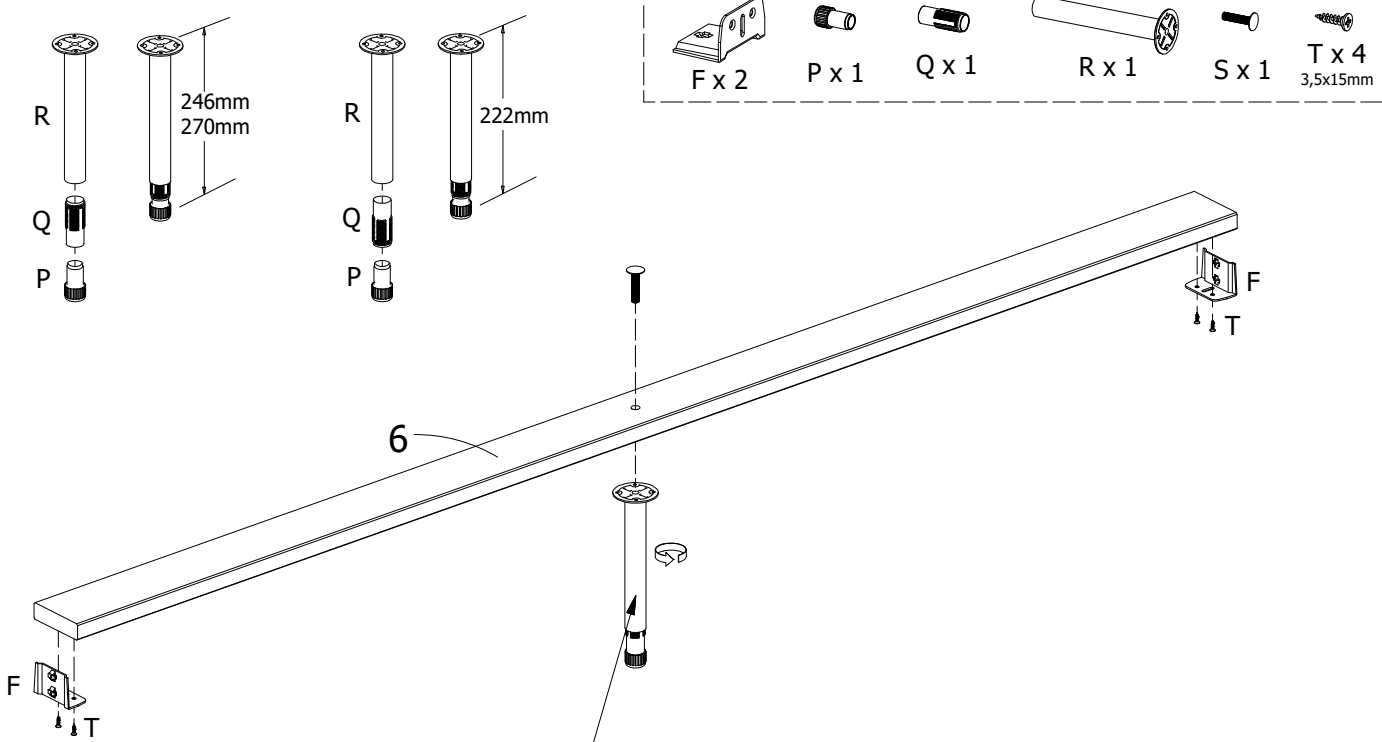
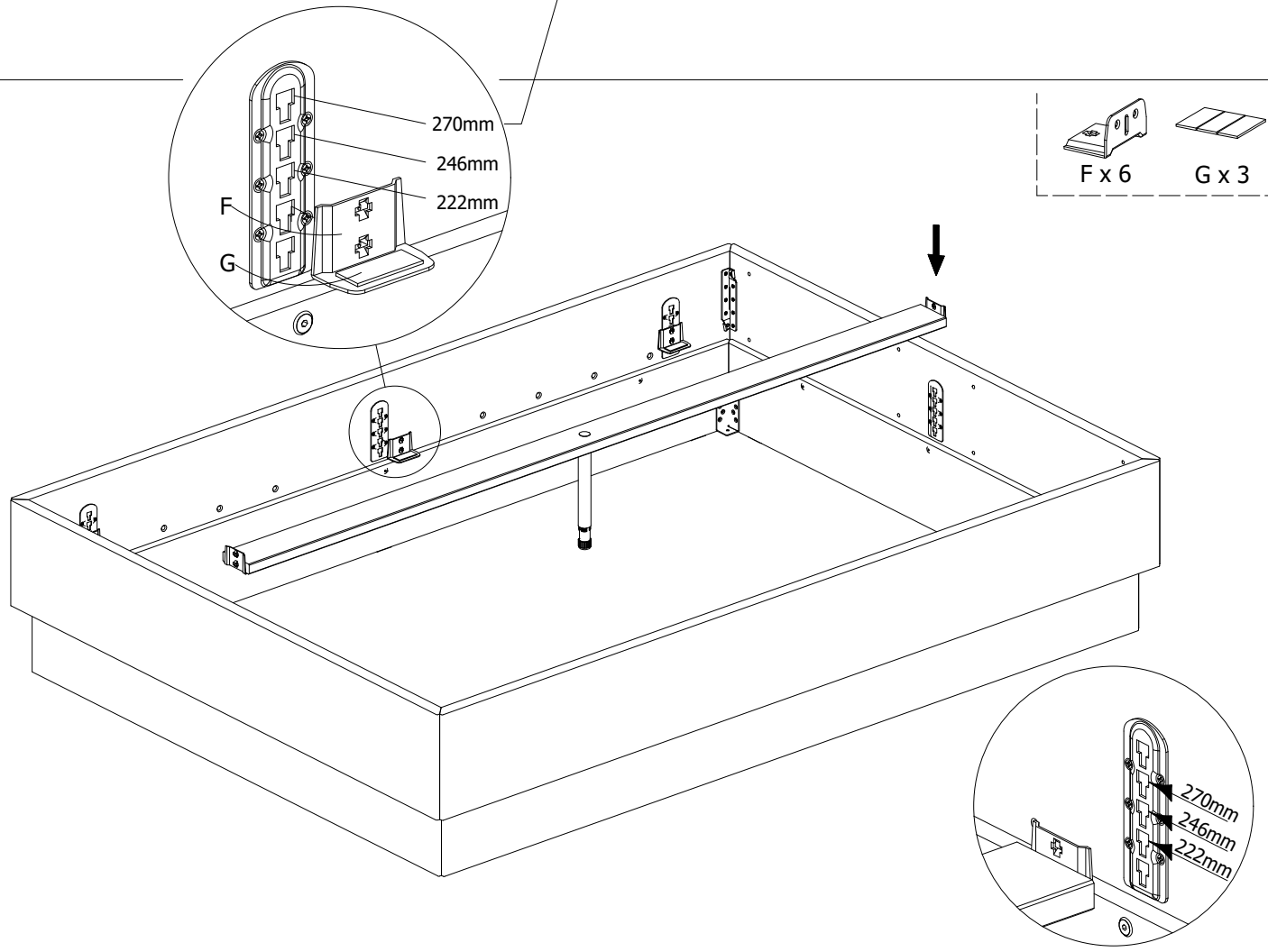


FIG. 9



**DK** Ved reklamation oplyses følgende:  
**D** Im Reklamationsfall, bitte folgendes erläutern:  
**US** In case of claims, please state the following:  
**F** En cas de réclamation, veuillez indiquer:  
**NL** Bij service volgense mededelen  
**E** En caso de reclamación, indicar lo siguiente:  
**P** No caso de reclamação, por favor indique o seguinte:  
**JP** お気づきの点等ございましたら、以下の点をお知らせください。

**Example!**

