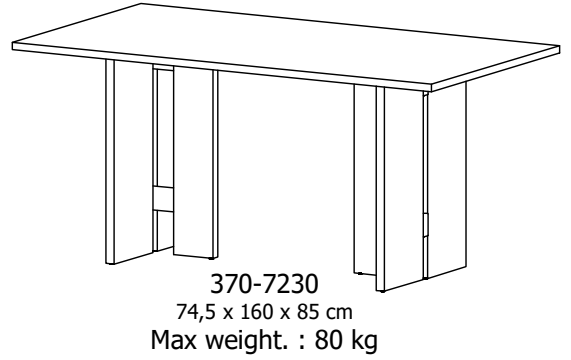
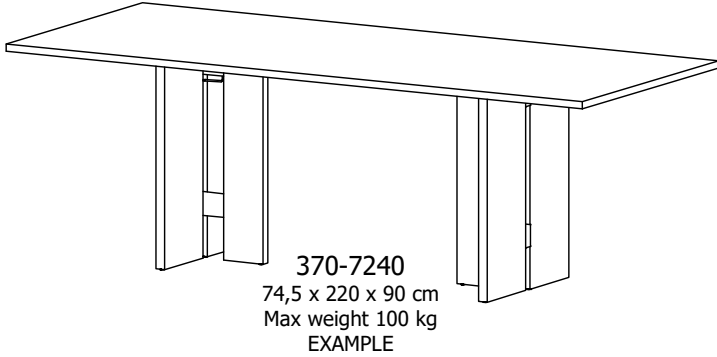


AXO

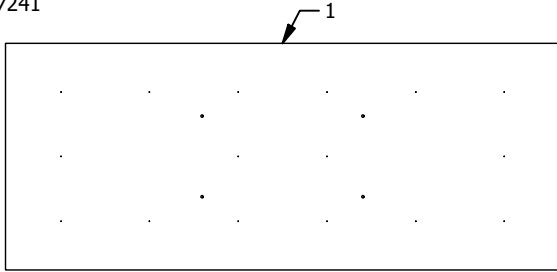
Design by BoConcept

Samlevejledning - Assembly Instructions - Montageanleitung - Instructions d'assemblage - Instrucciones de montaje

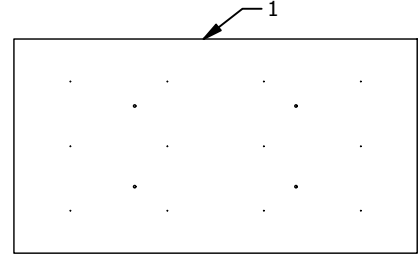


General use according to EN15372

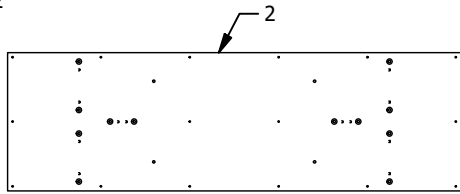
Colli 37007241



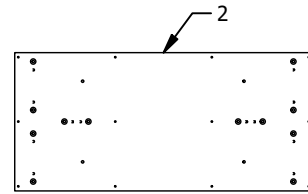
Colli 37007231



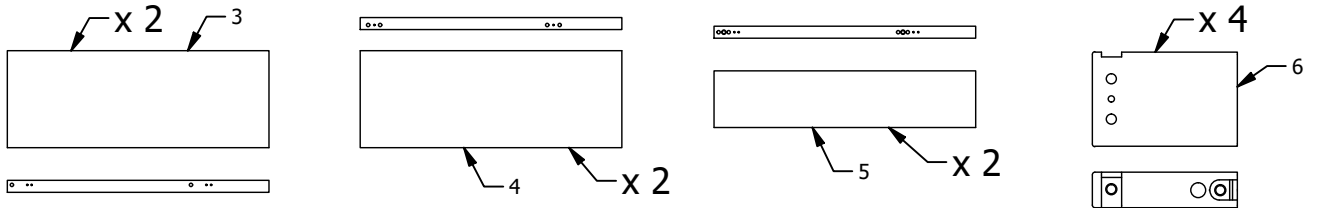
Colli 37007242



Colli 37007232



Colli 37007233



Colli 37007233 Fitting box 930001253

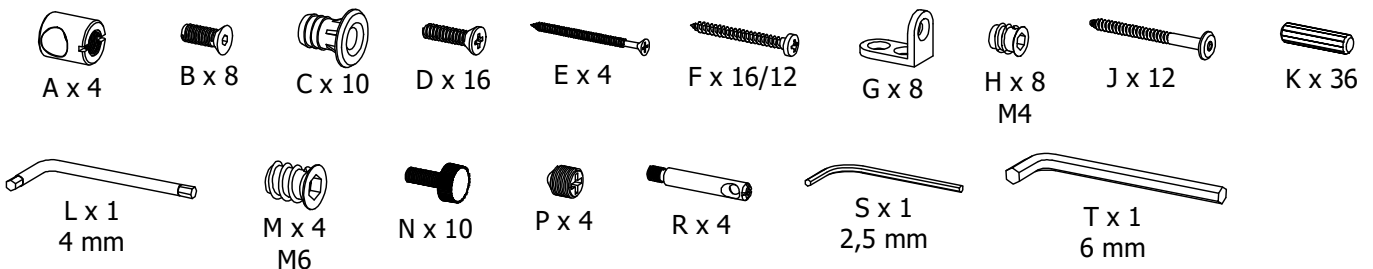
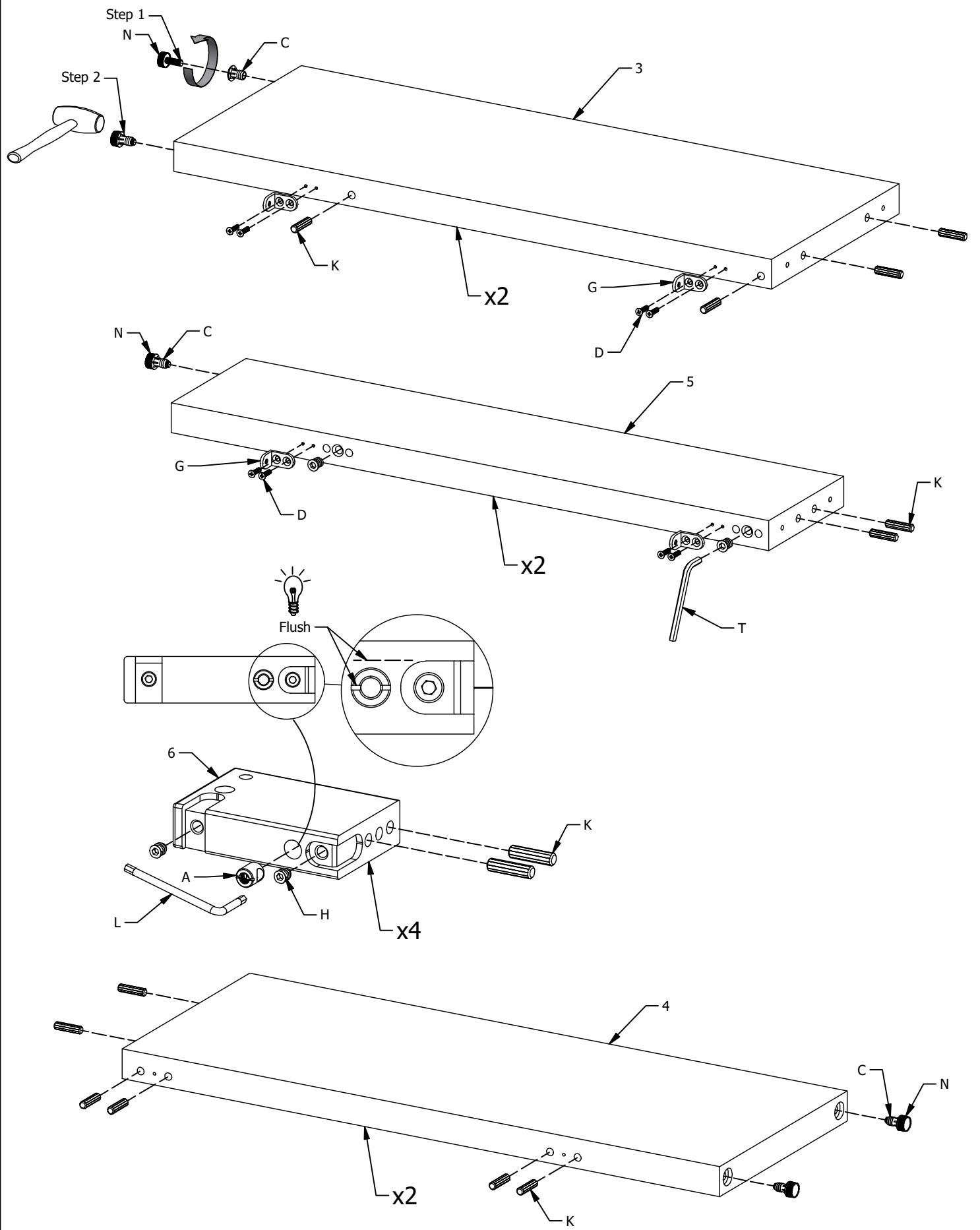


FIG. 1

- M x 4 M6
- T x 1 6 mm
- A x 4
- L x 1 4 mm
- C x 10
- N x 10
- D x 16
- G x 8
- K x 32
- H x 8 M4



- S x 1
2,5 mm
- B x 4
- P x 4
- R x 4

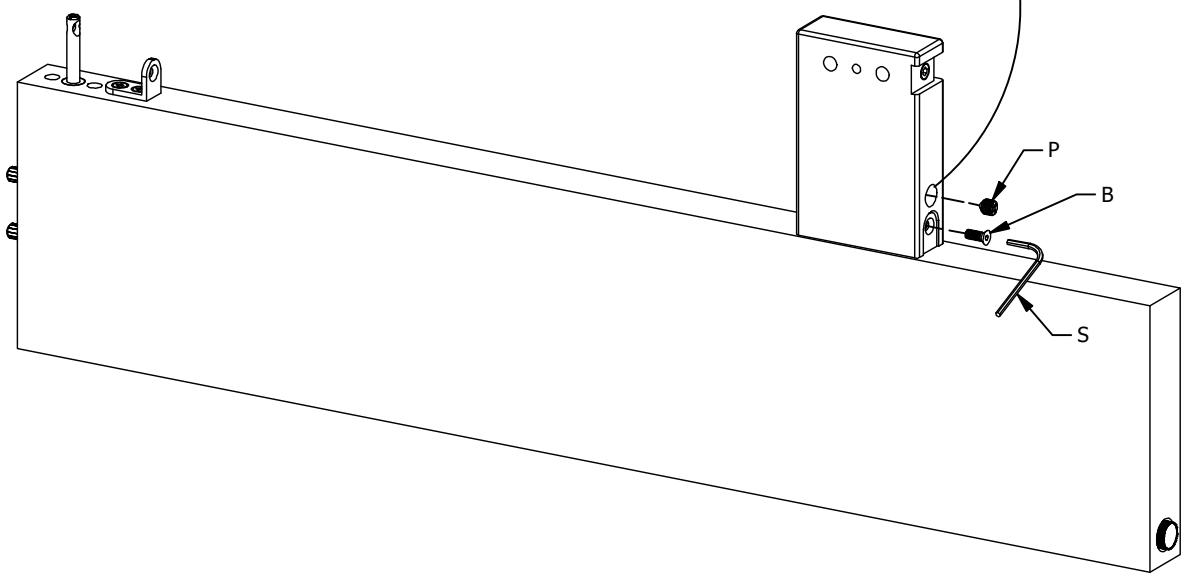
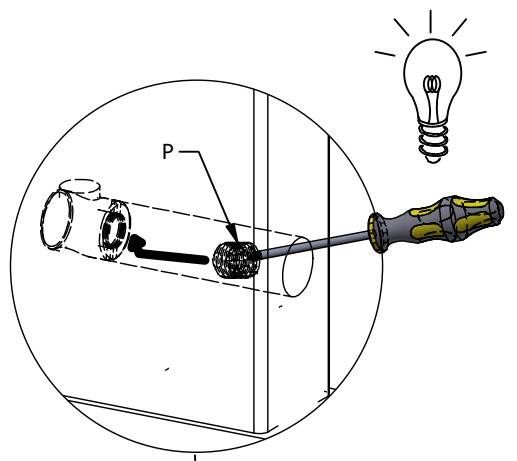
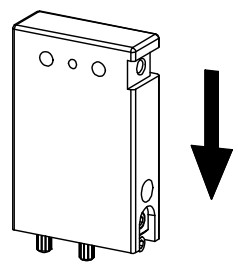
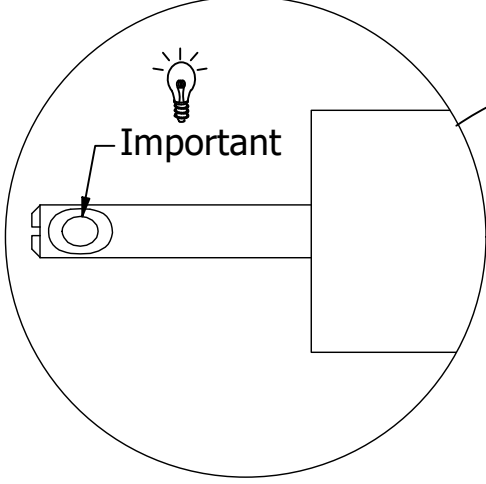
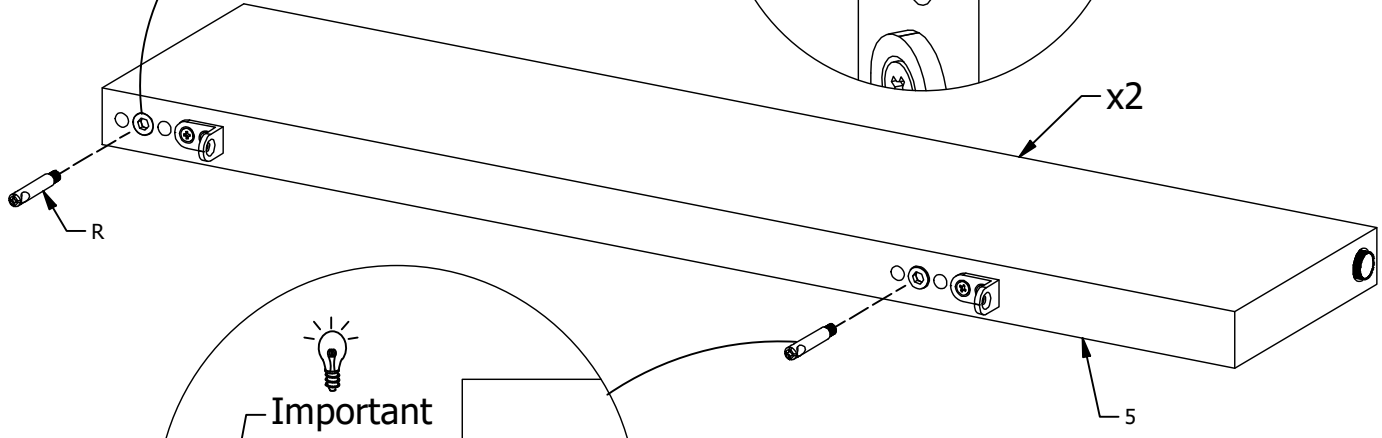
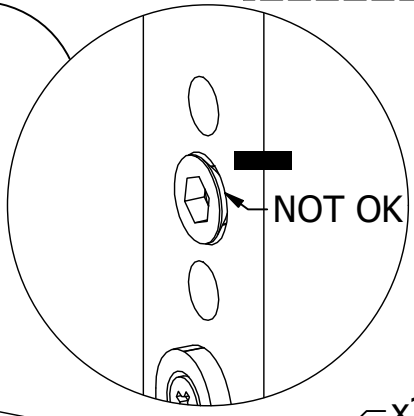
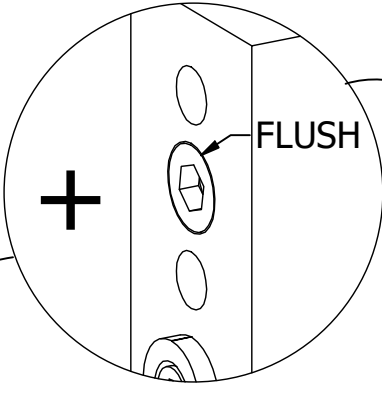
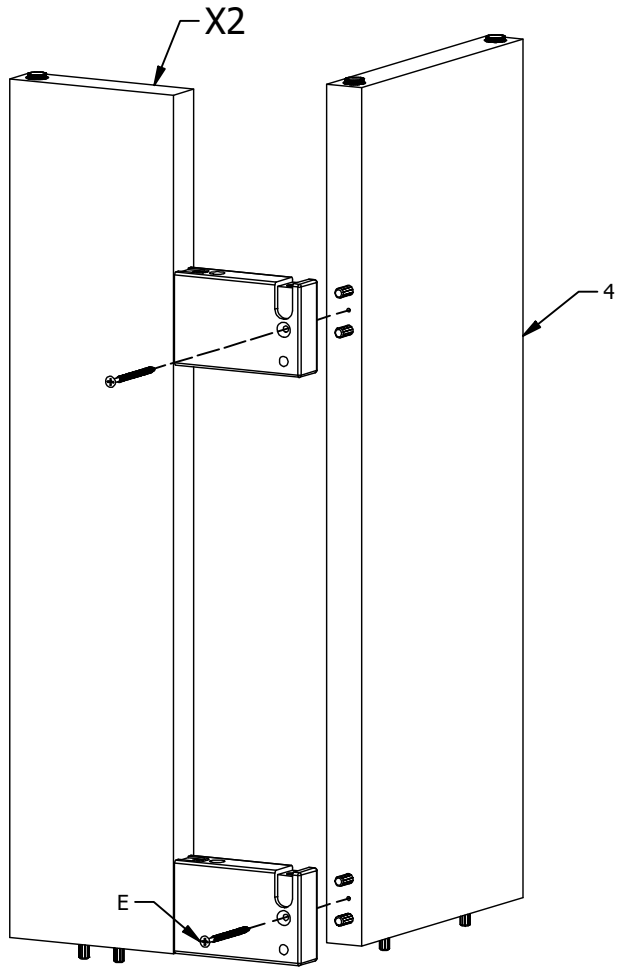



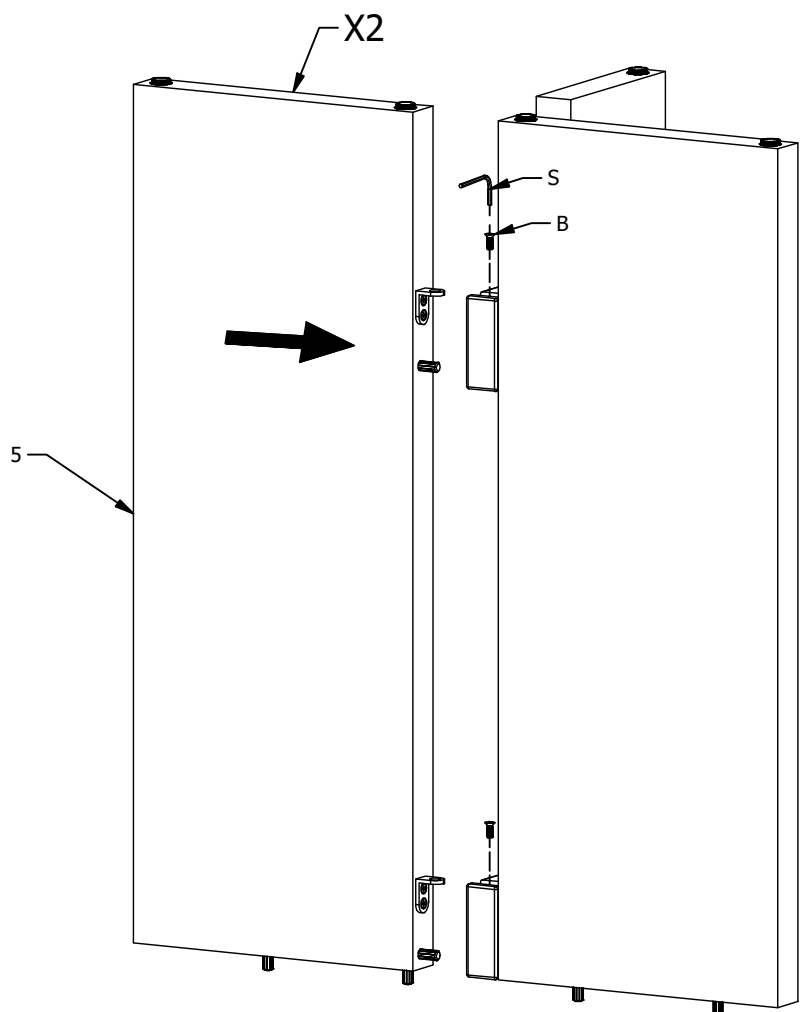
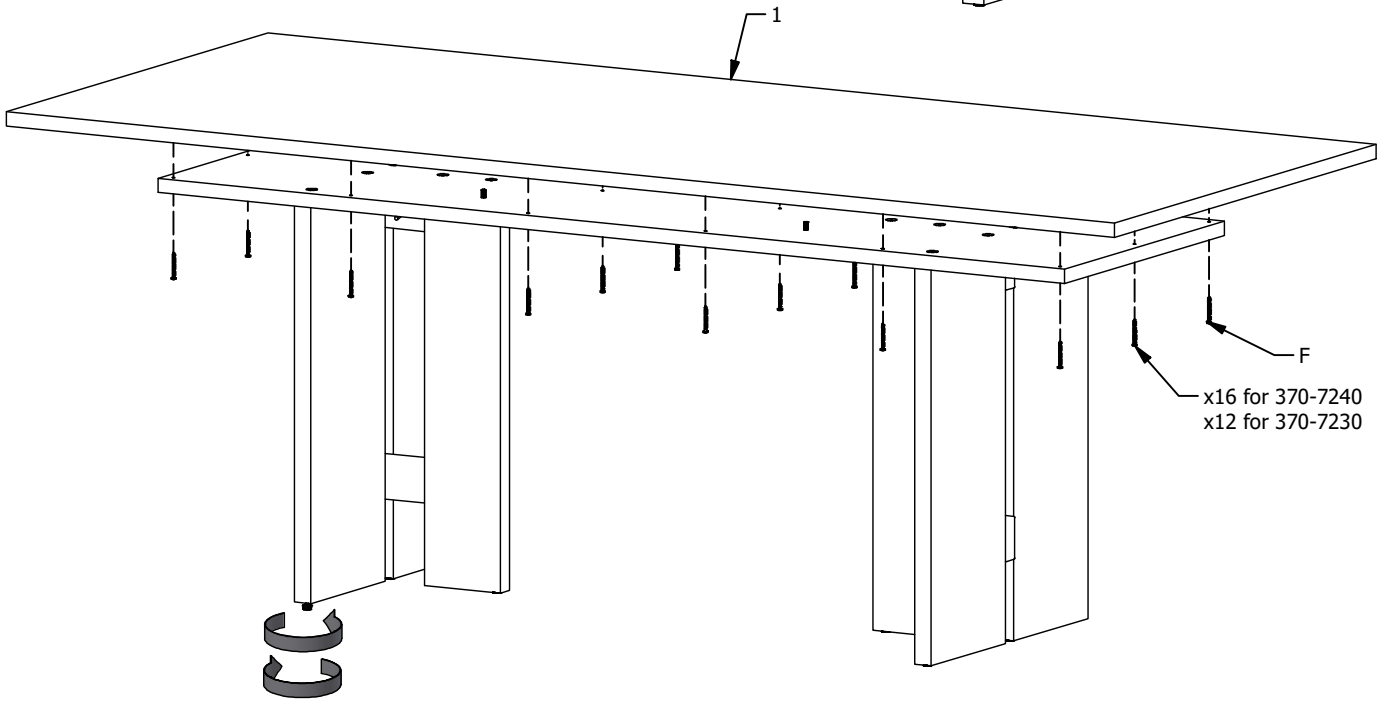
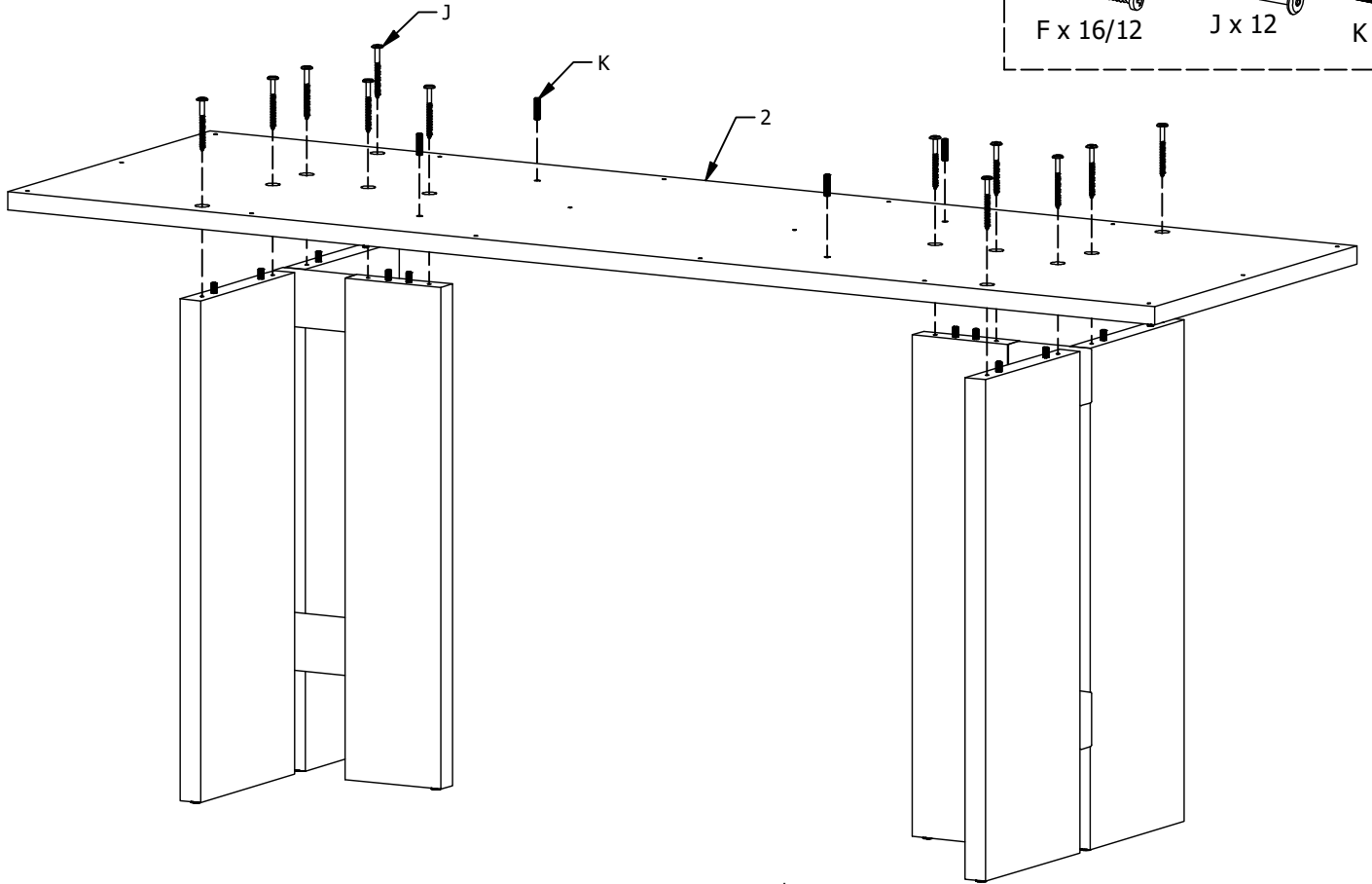


FIG. 3



-  B x 4
-  S x 1
2,5 mm
-  E x 4





Adjustment



- DK Ved reklamation oplyses følgende:
- D Im Reklamationsfall, bitte folgendes erläutern:
- US In case of claims, please state the following:
- F En cas de réclamation, veuillez indiquer:
- NL Bij service volgene mededelen
- E En caso de reclamación, indicar lo siguiente:
- P No caso de reclamação, por favor indique o seguinte:
- JP お気づきの点等ございましたら、以下の点をお知らせください。

Example!

