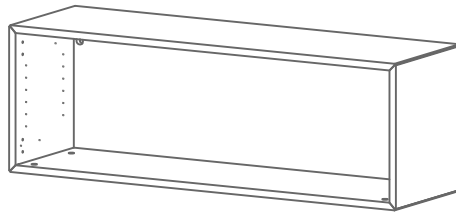


# Lugano

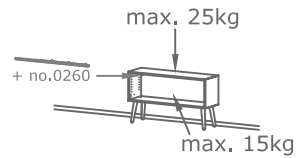
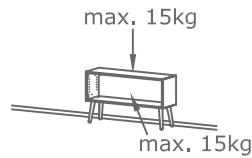
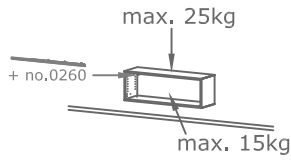
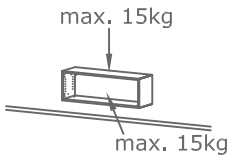
Design by BoConcept

Samvejledning - Assembly Instructions - Montageanleitung - Instructions d'assemblage - Instrucciones de montaje

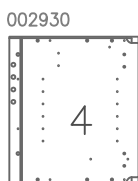
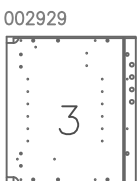
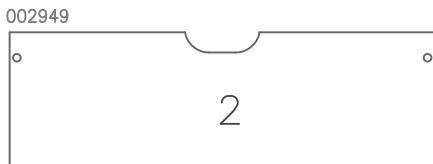
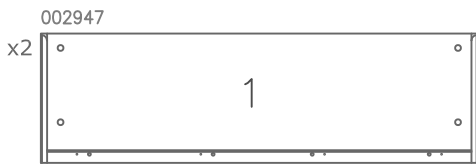


## 2140

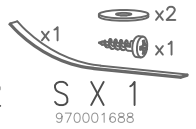
38,4x115,2x33,4 cm /  max. 30kg



Korpus - Korpus - Carcase - Carcasse  
2140



Beslag - Beschläge - Fittings - Set de montage  
2140 - Box no. 930000822



2140 - Box no. 930000819



Værktøj - Werkzeuge - Tools - Outils

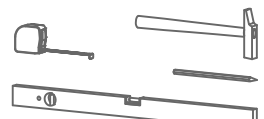
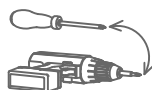


FIG. 1



A X 20



B X 8



C X 12  
6x30mm



D X 12



E X 12



F X 2

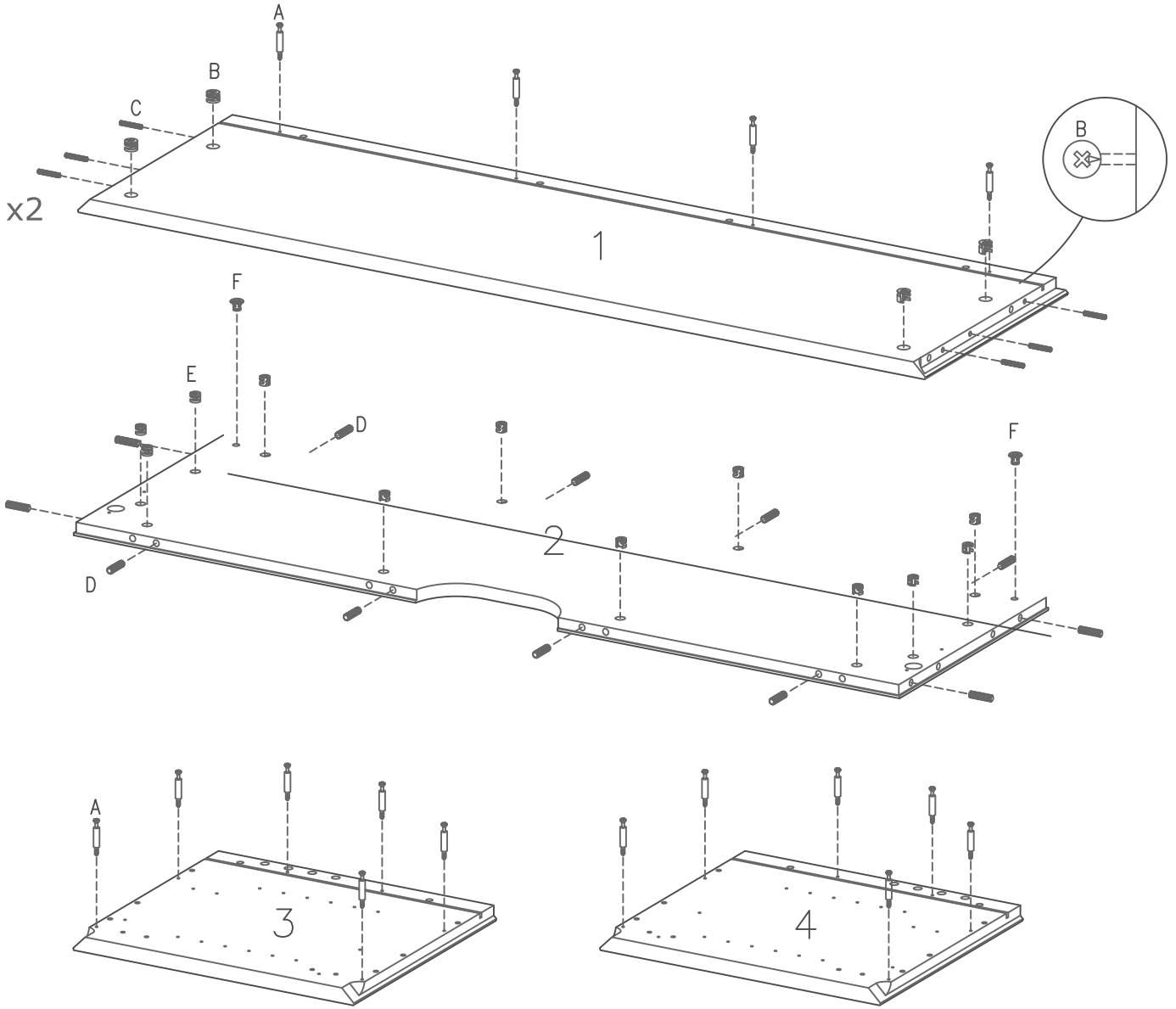
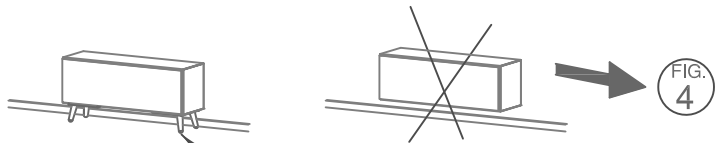


FIG. 2



Attention!



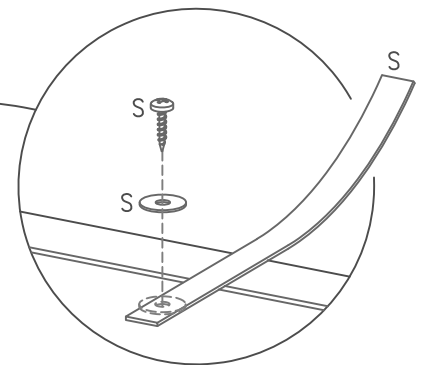
S X 1



S X 1  
Ø16



S X 1  
4,0x16mm

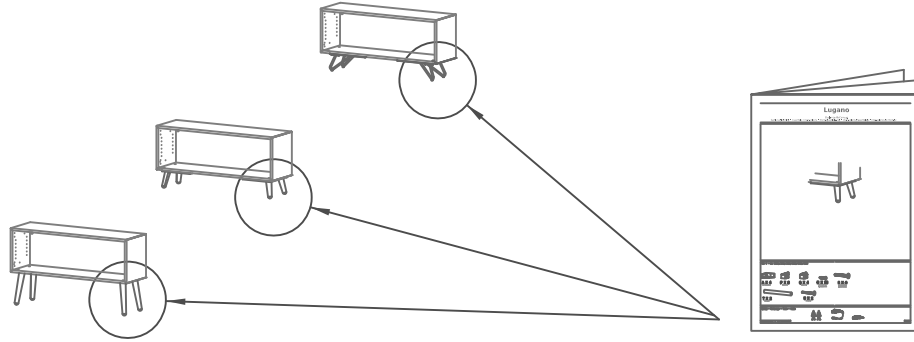


x1

1

FIG. 3

Attention!



Samvejledning - Assembly Instructions - Montageanleitung - Instructions d'assemblage - Instrucciones de montaje

FIG. 4

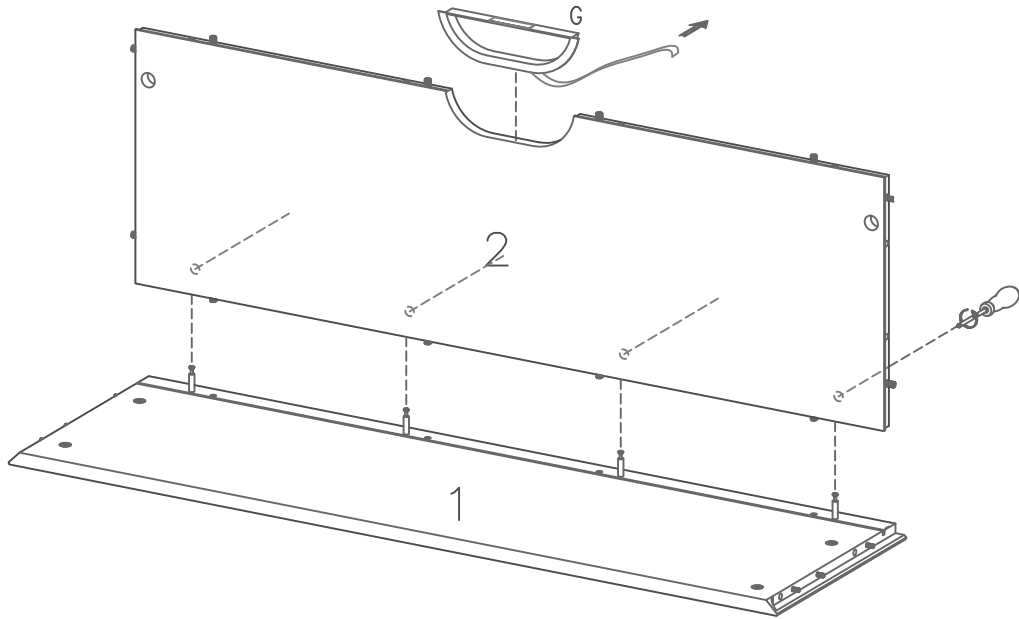


FIG. 5

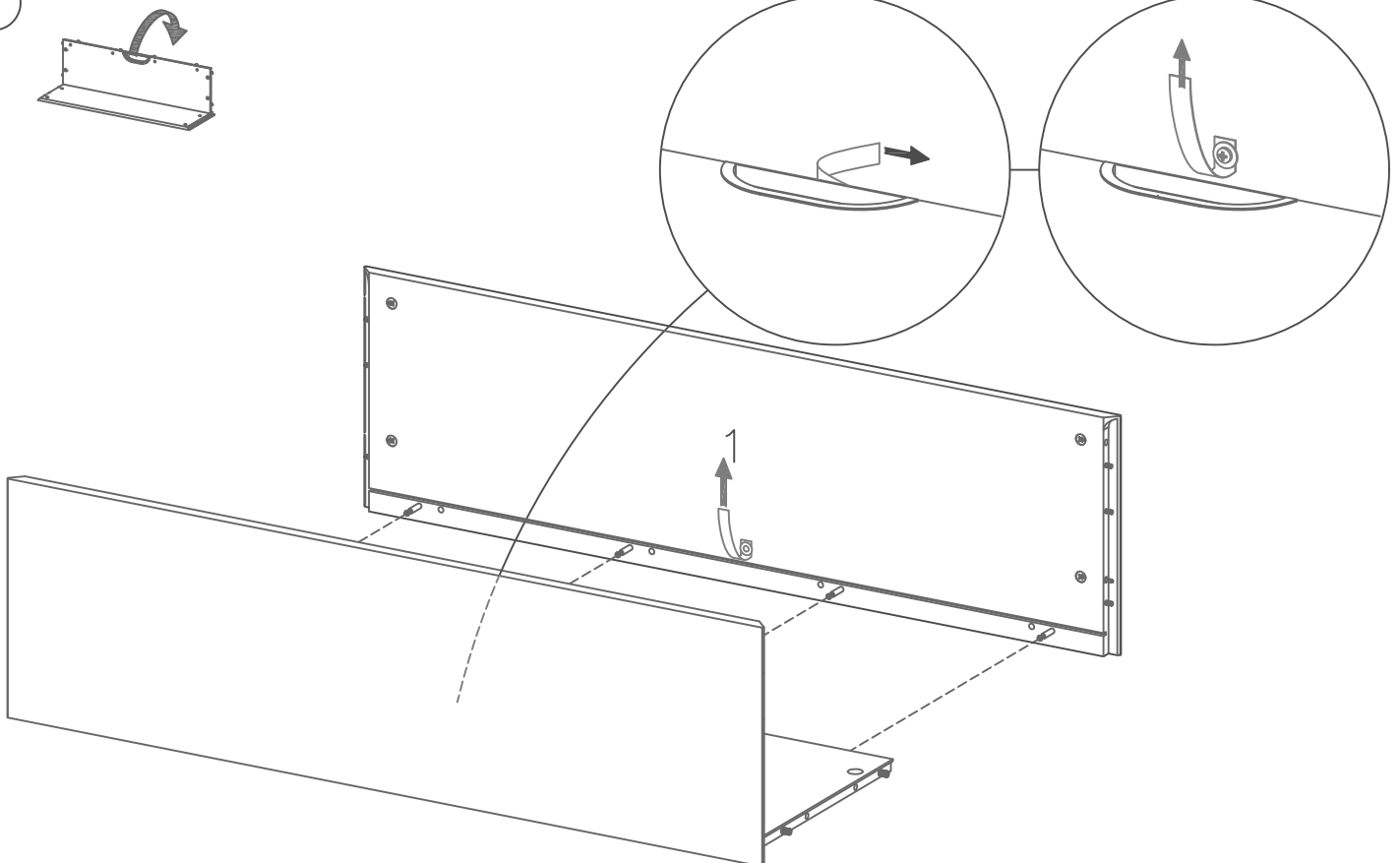


FIG. 6

# Attention! model 0260

		
X 2	X 2	X 5
970001358 D15	970000764 4,2x16mm	1978103516 3,5x16mm

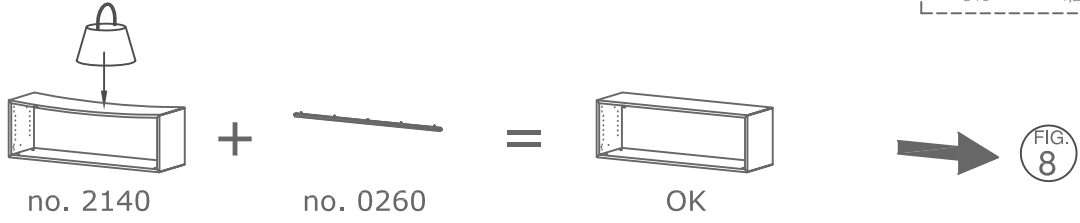


FIG. 7

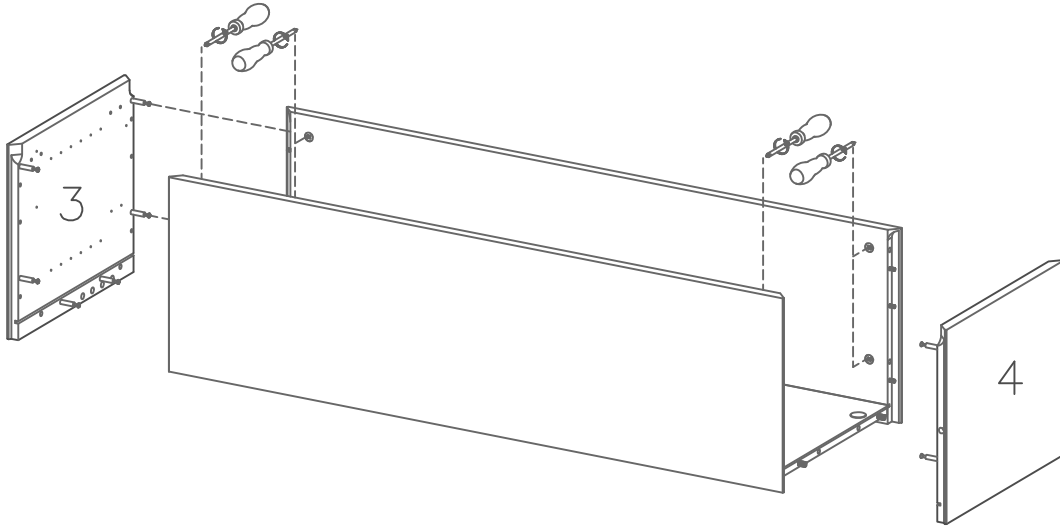



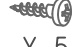


FIG. 8

			
H X 8	X 2	X 2	X 5
	970001358 D15	970000764 4,2x16mm	1978103516 3,5x16mm

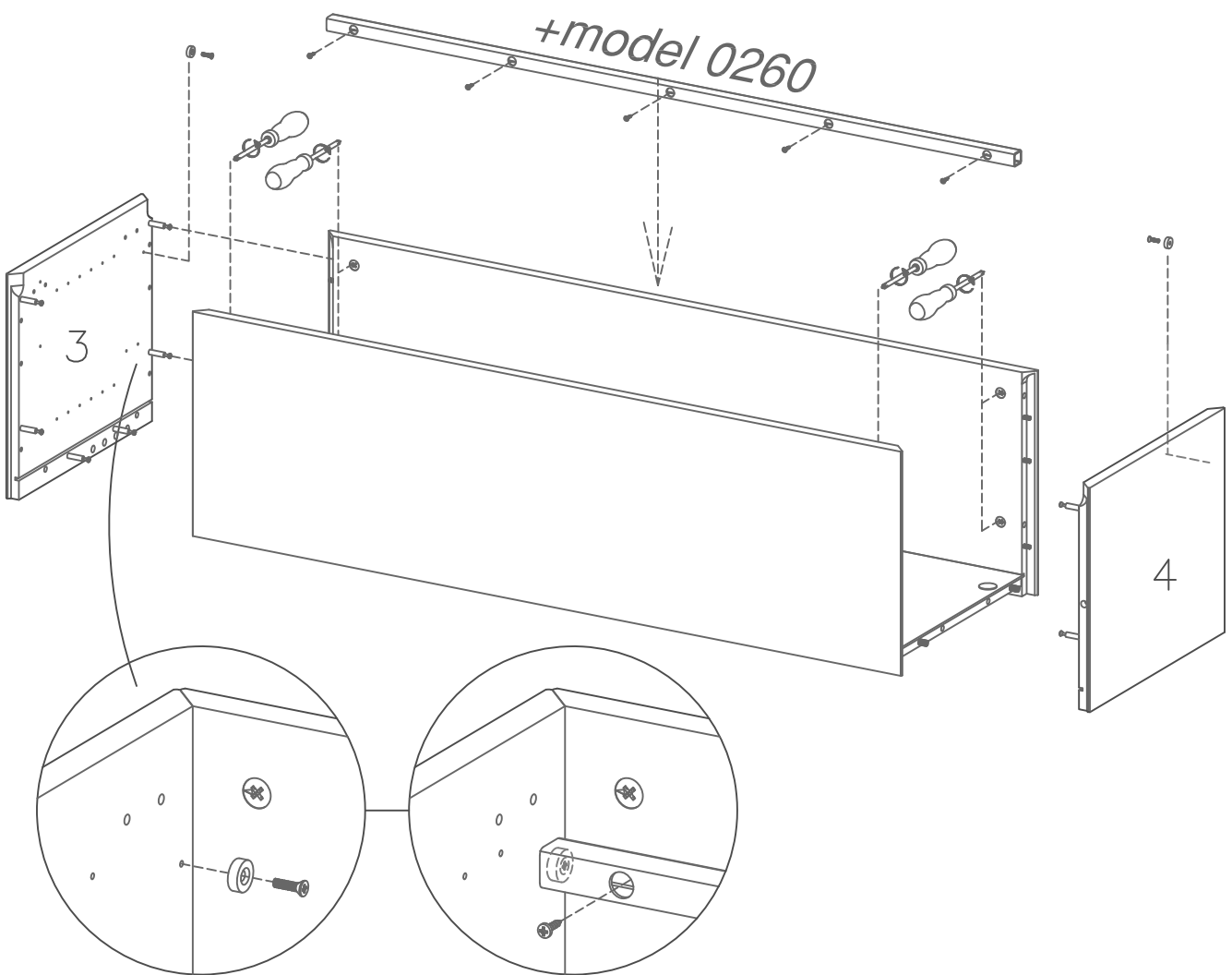
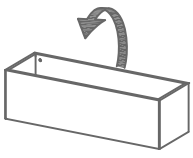


FIG. 9



H X 8

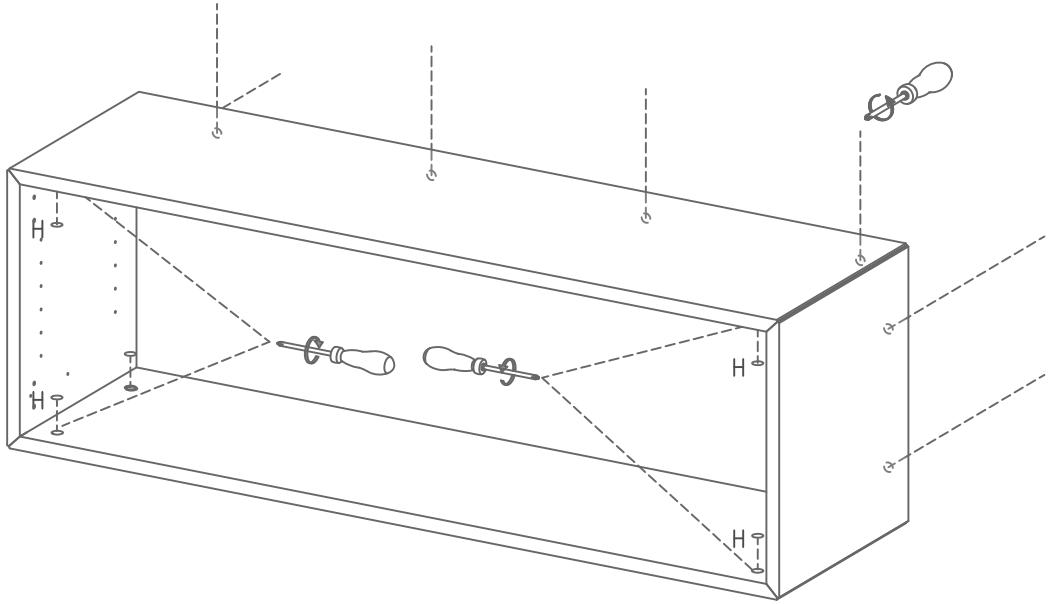
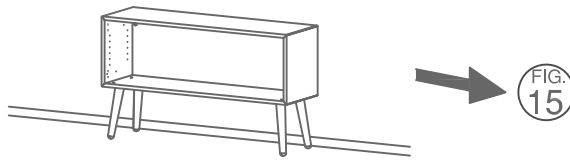
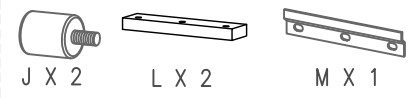


FIG. 10



# Attention!



DK: Vær opmærksom på vægforholdene, se eksempler.  
 US: Pay attention to the wall conditions. See example.  
 D: Sei auf die Wandverhältnisse aufmerksam. Siehe Beispiel.  
 E: Por favor tener en cuenta las condiciones de las paredes, ver ejemplo.  
 F: Faites attention au standard du mur, voir les exemples.  
 NL: Let op de kwaliteit van de muur, zie voorbeelden.  
 P: Tome atenção às condições da parede. Veja exemplo.  
 JP: 壁の状態に注意してください。例を見てください。

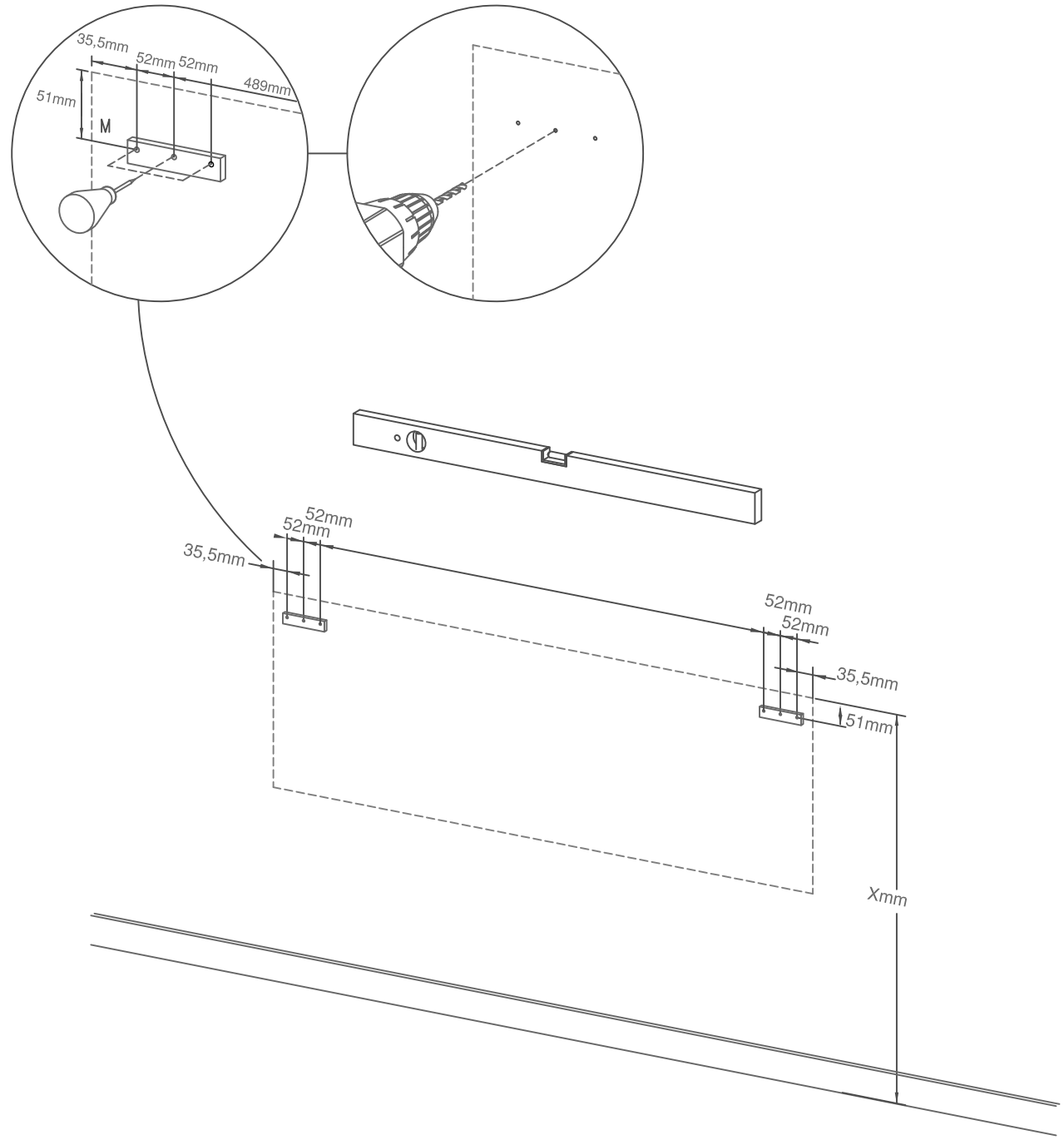


FIG. 12

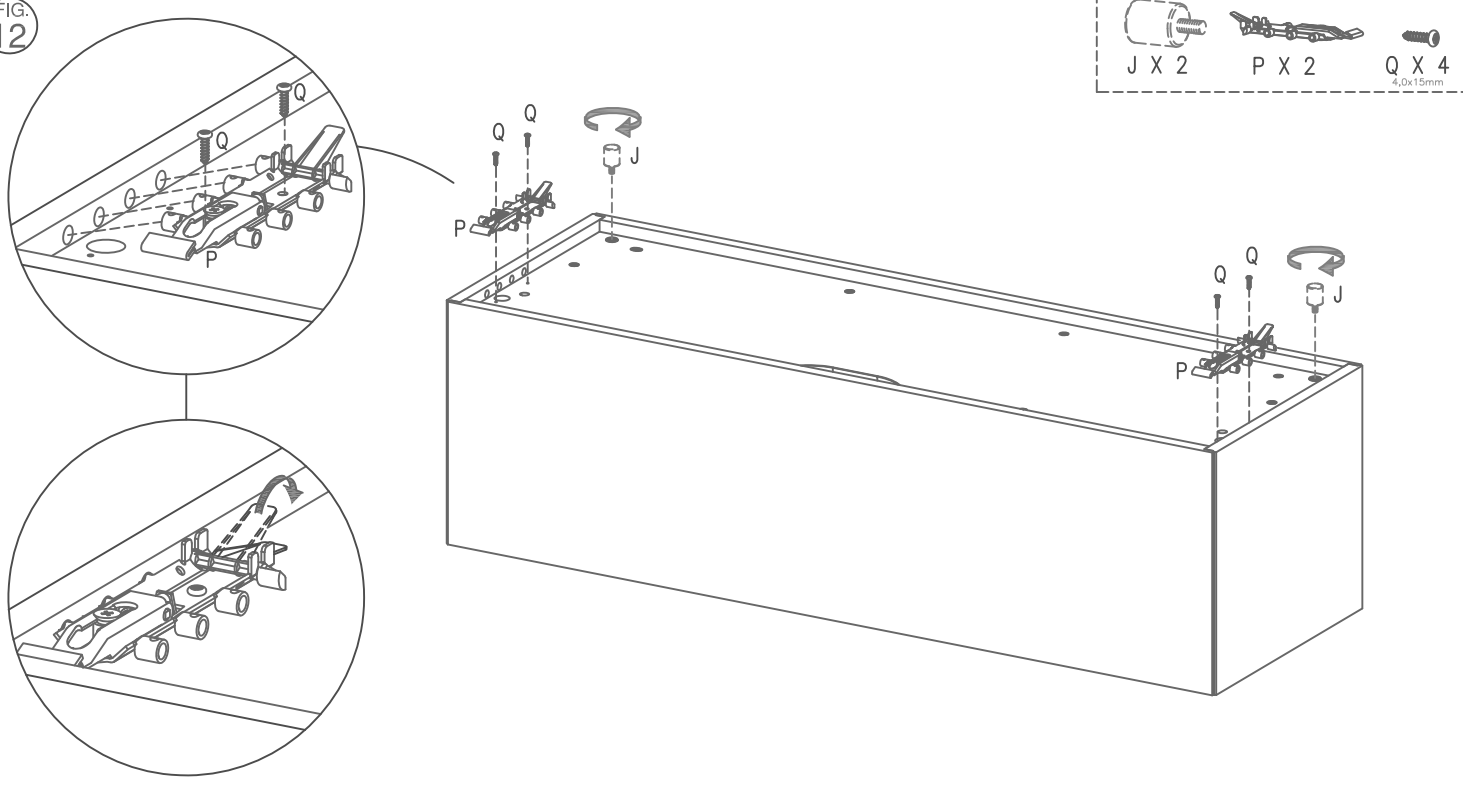


FIG. 13

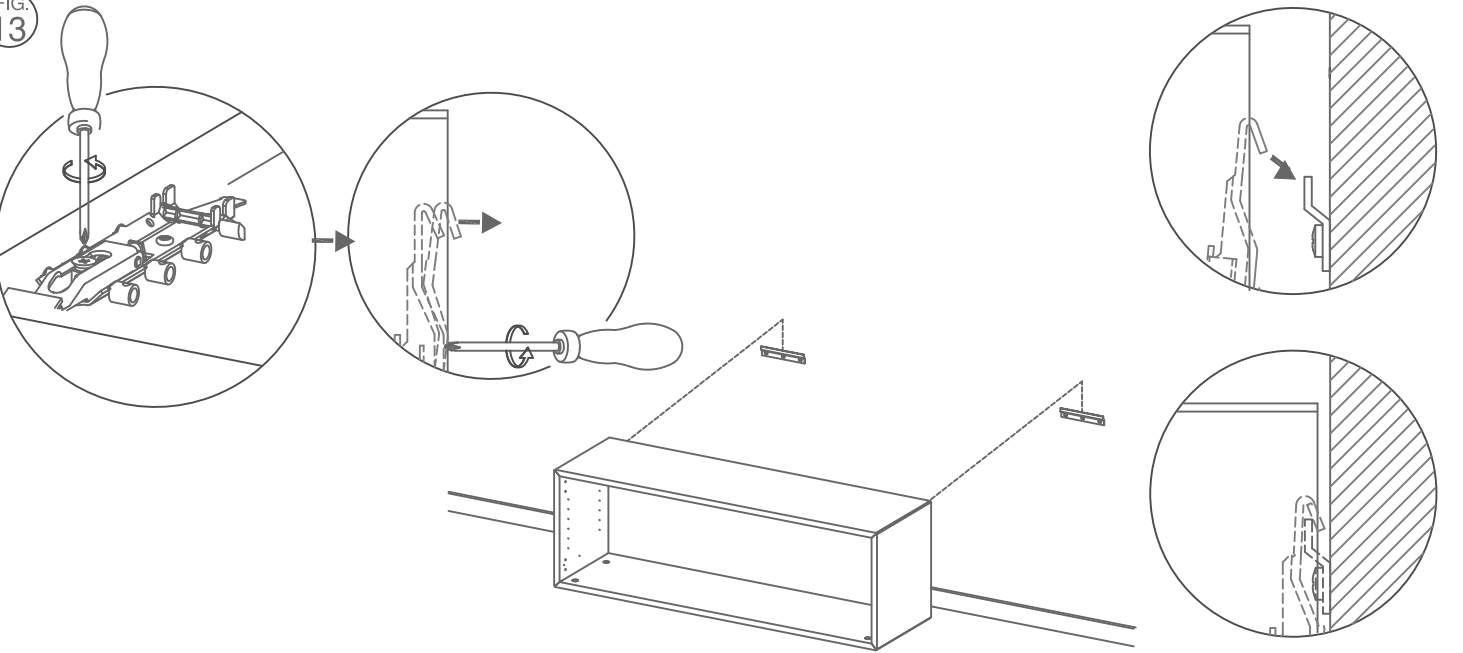
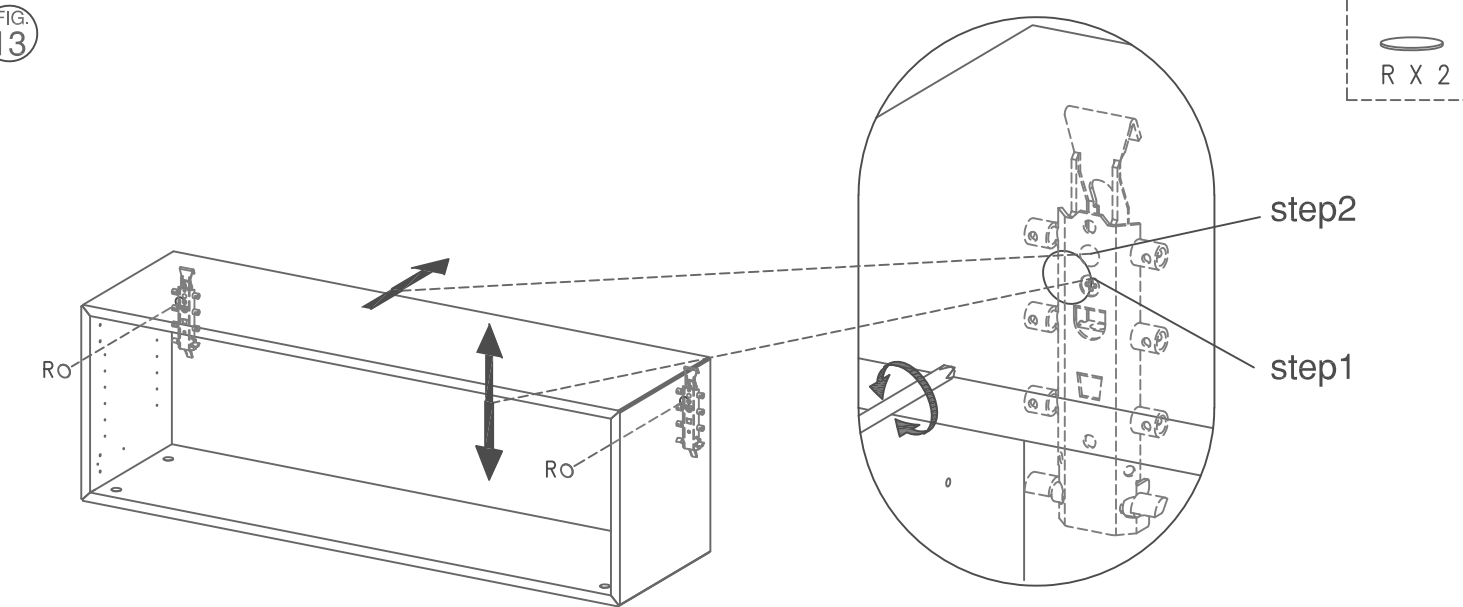
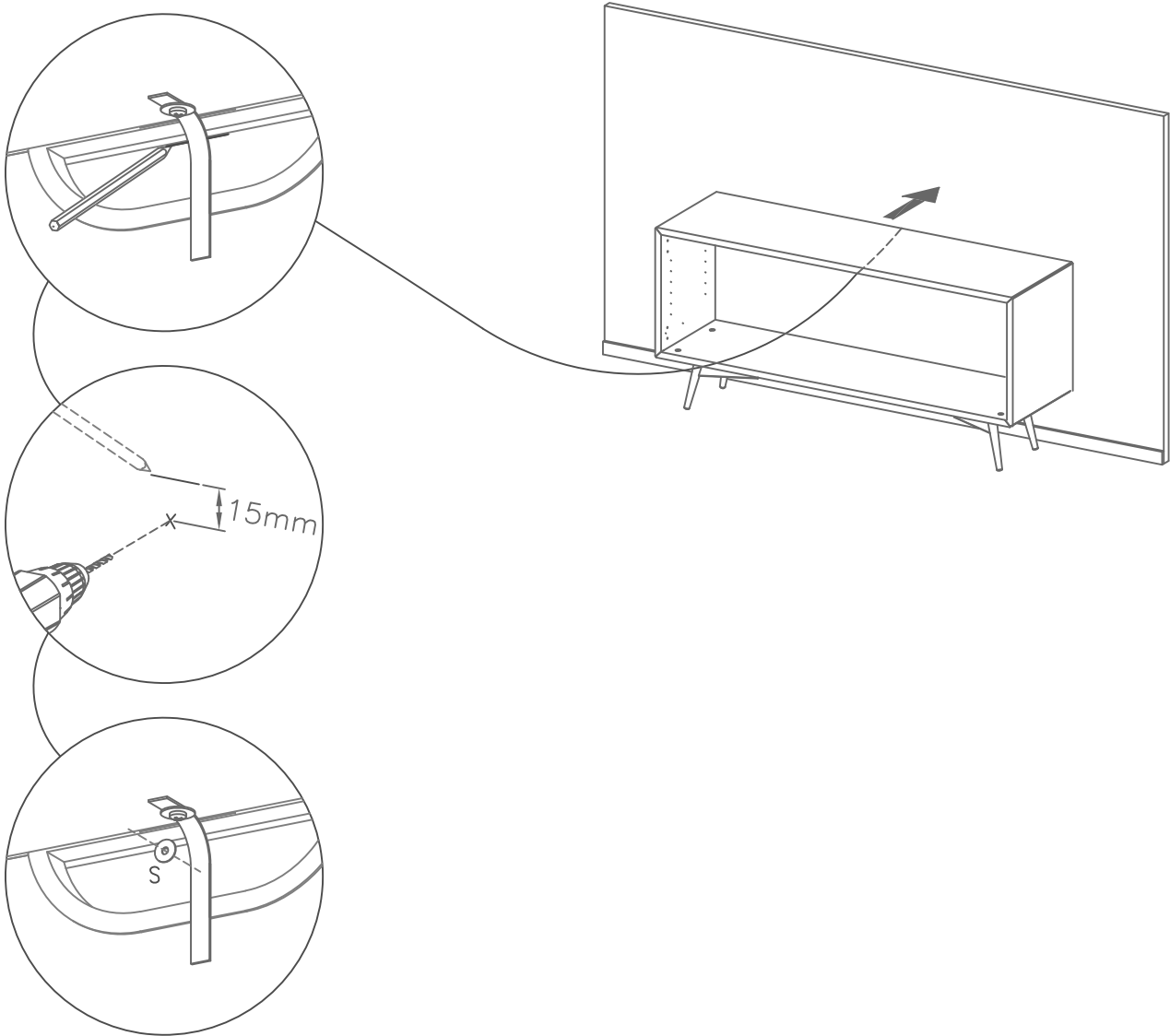


FIG. 13



Justering - Justierung - Adjusting - Réglage - Bijstelling - Ajuste - Regolazione - Afiinação



- DK Ved reklamation oplyses følgende:
- D Im Reklamationsfall, bitte folgendes erläutern:
- US In case of claims, please state the following:
- F En cas de réclamation, veuillez indiquer:
- NL Bij service volgens mededelen
- E En caso de reclamación, indicar lo siguiente:
- P No caso de reclamação, por favor indique o seguinte:
- JP お気づきの点等ございましたら、以下の点をお知らせください。

Example!

