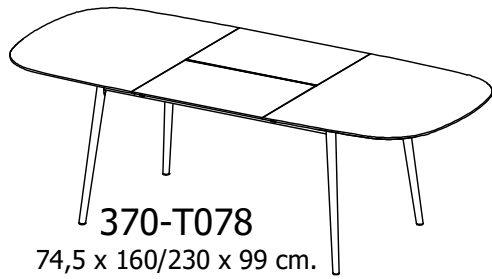


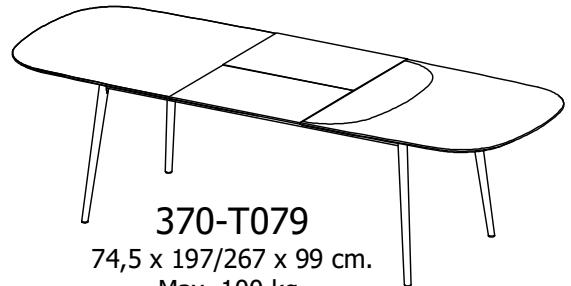
Kingston

Design by BoConcept

Samvejledning - Assembly Instructions - Montageanleitung - Instructions d'assemblage - Instrucciones de montaje

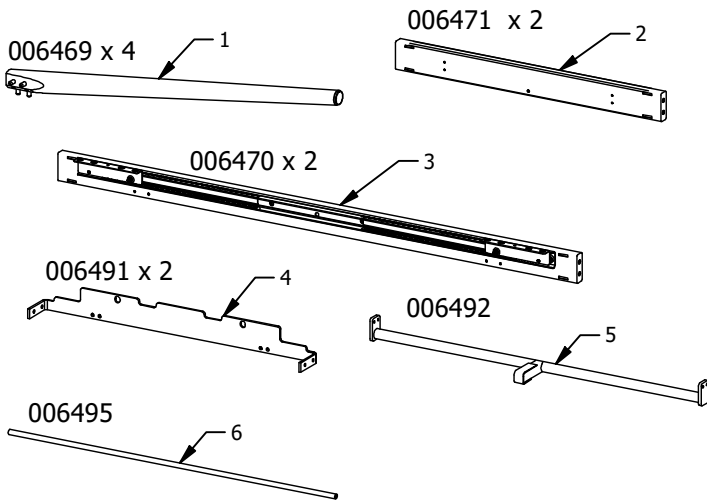


370-T078
74,5 x 160/230 x 99 cm.
Max. 80 Kg.
Example.

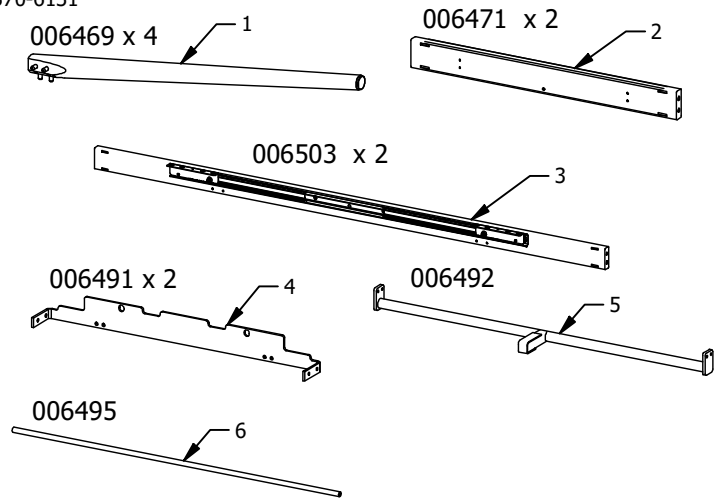


370-T079
74,5 x 197/267 x 99 cm.
Max. 100 kg.

370-6171



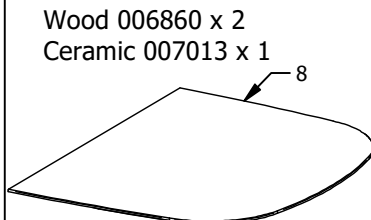
370-6131



370-6133



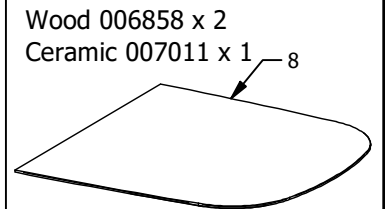
370-5351



370-6133

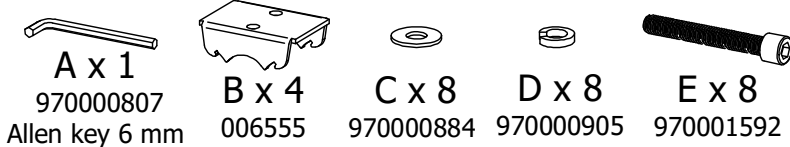


370-5251



370-6131/6171 Fitting bag 937000104

Beslag - Beschläge - Fittings - Set de montage



370-6133 Fitting box 930001196

Beslag - Beschläge - Fittings - Set de montage

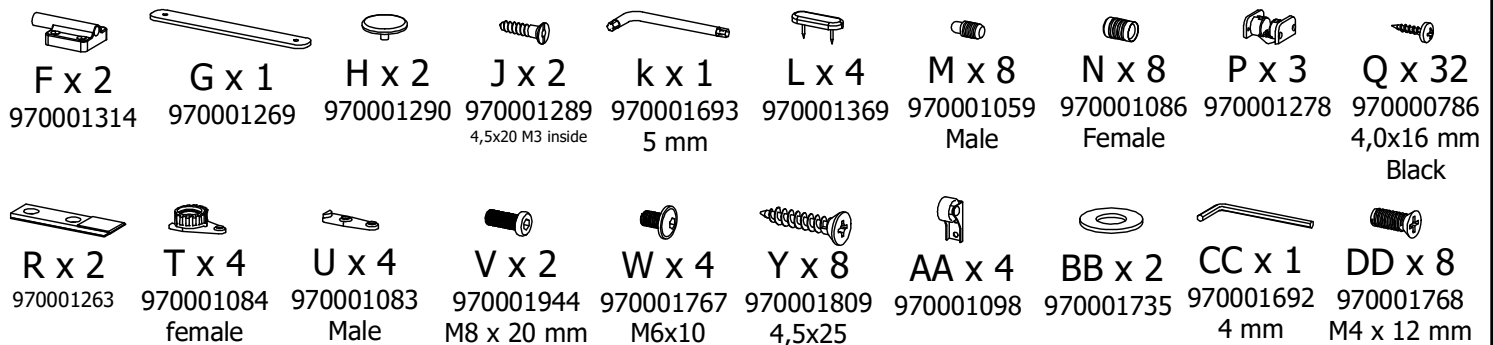
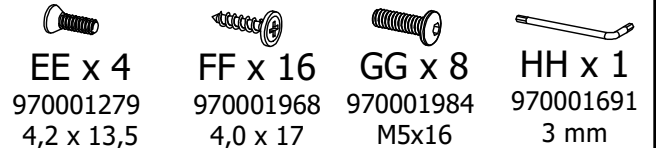
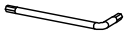





FIG. 1

- 
HH x 1
 3 mm
- 
CC x 1
 4 mm
- 
W x 4
 M6
- 
GG x 8
 M5

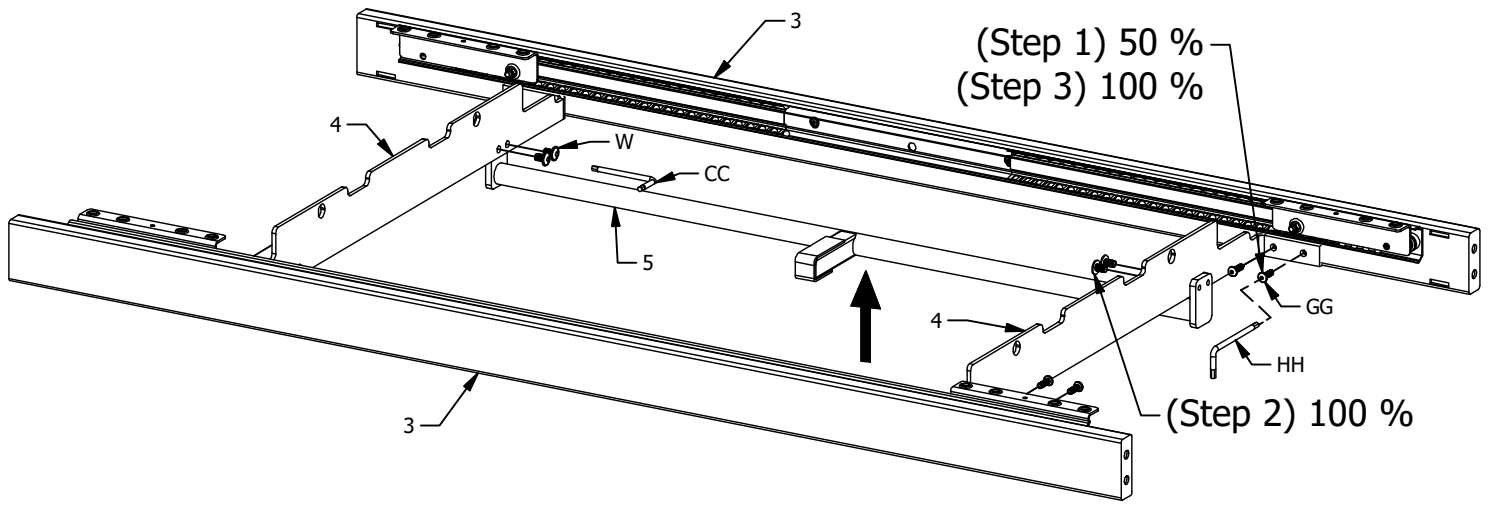






FIG. 2

- 
F x 2
- 
V x 2
 M8
- 
k x 1
 5 mm
- 
BB x 2

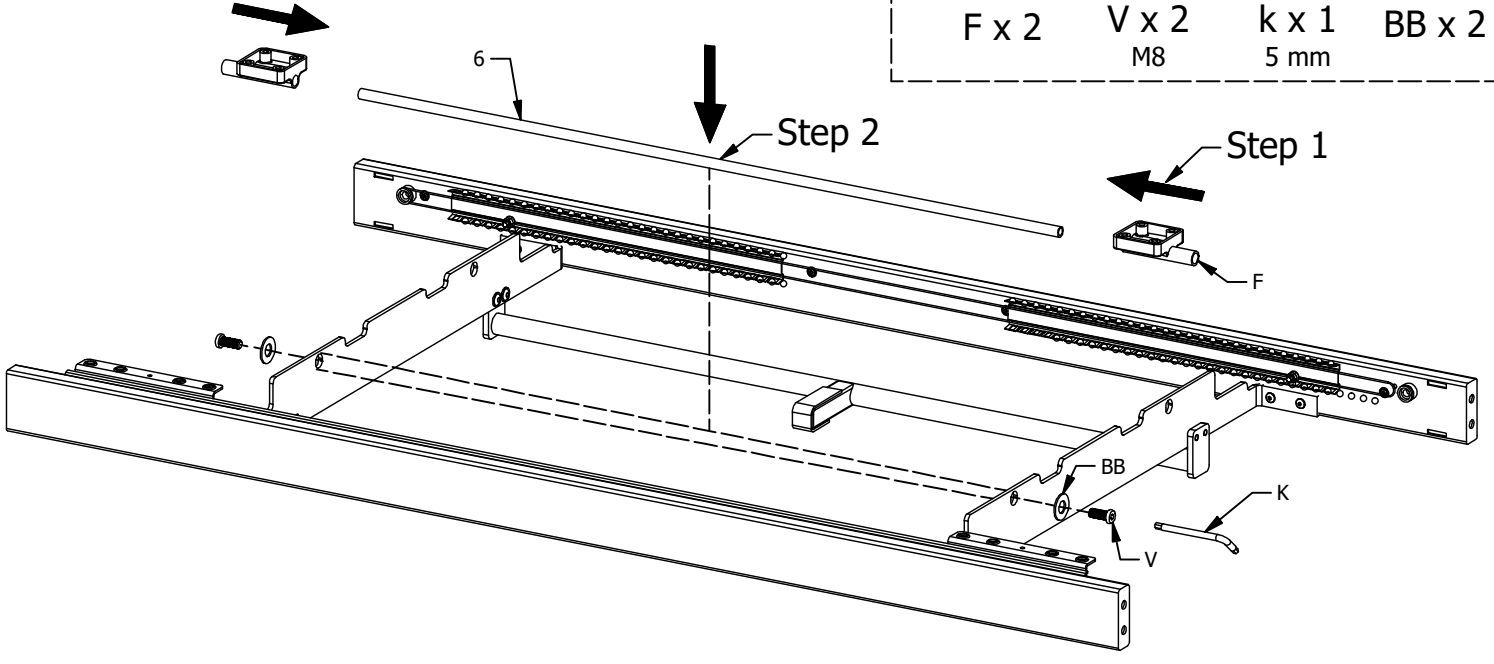


FIG. 3

- 
AA x 4
- 
DD x 8

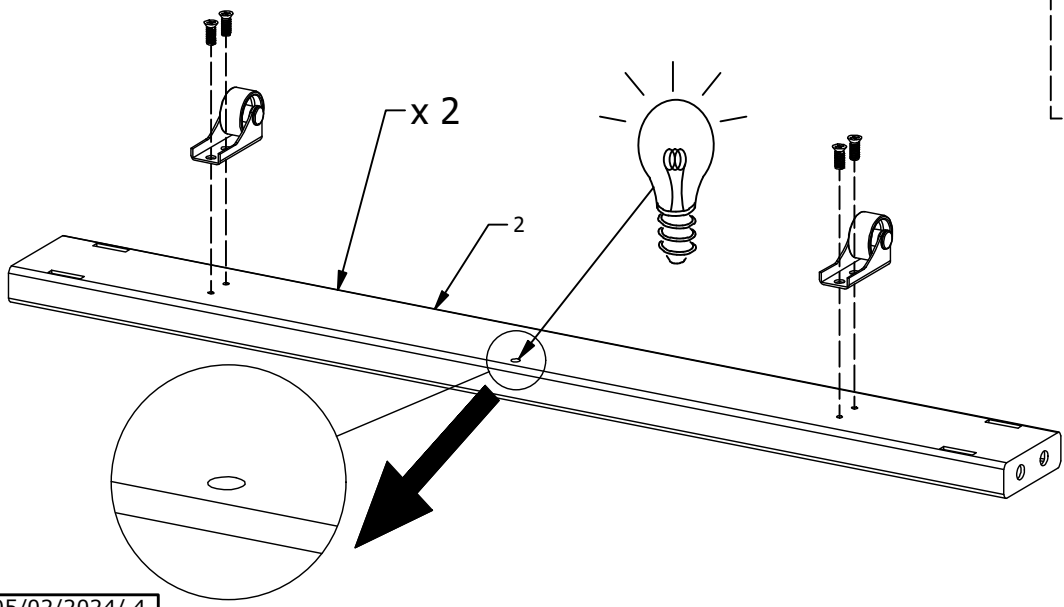







FIG. 4

- 
A x 1
- 
B x 4
- 
C x 8
- 
D x 8
- 
E x 8

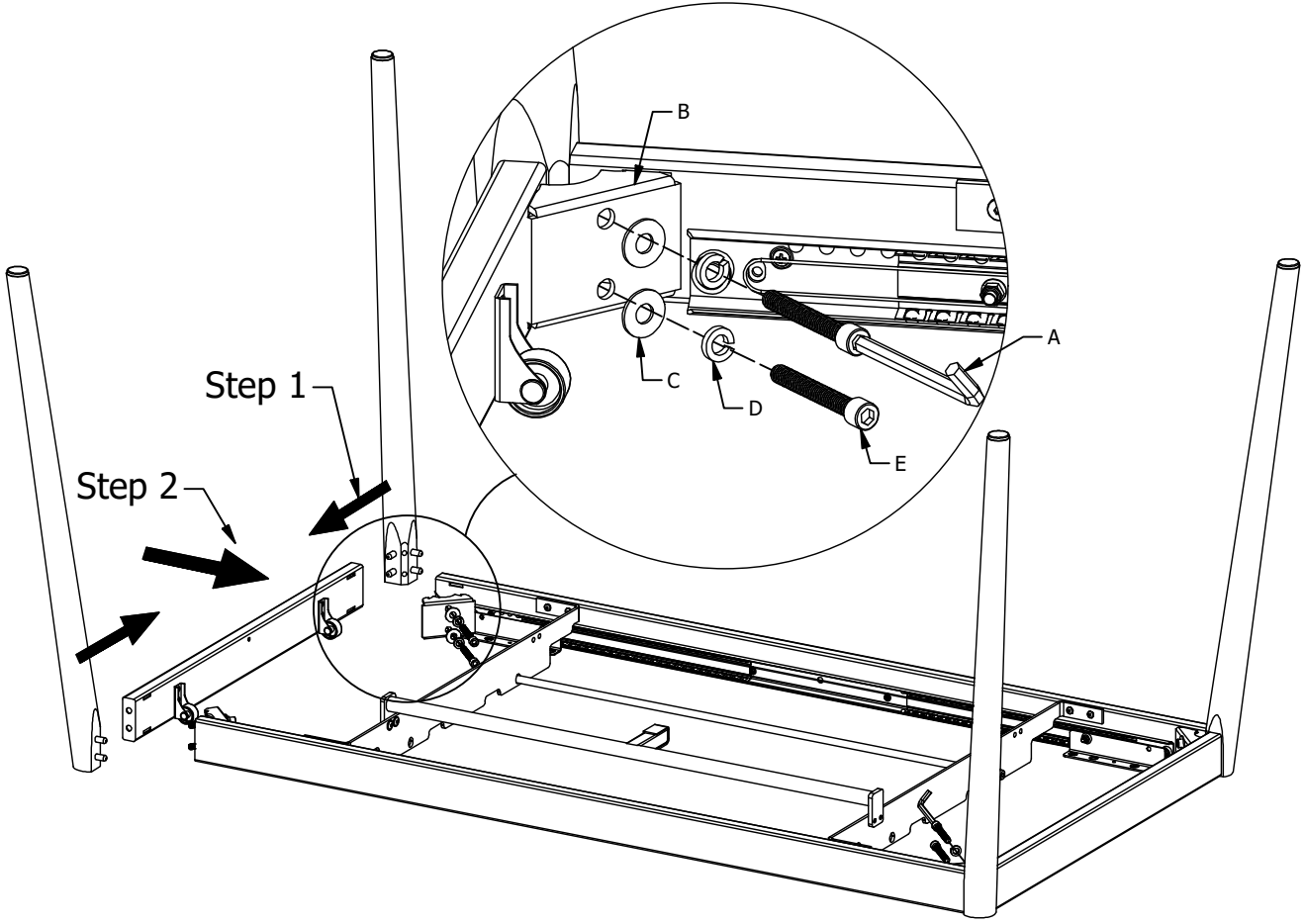














FIG. 5

- 
G x 1
 - 
H x 2
 - 
J x 2
 - 
L x 4
 - 
M x 8
 - 
N x 8
- 
R x 2
 - 
T x 4
 - 
U x 4
 - 
P x 3
 - 
Q x 28
 - 
EE x 4

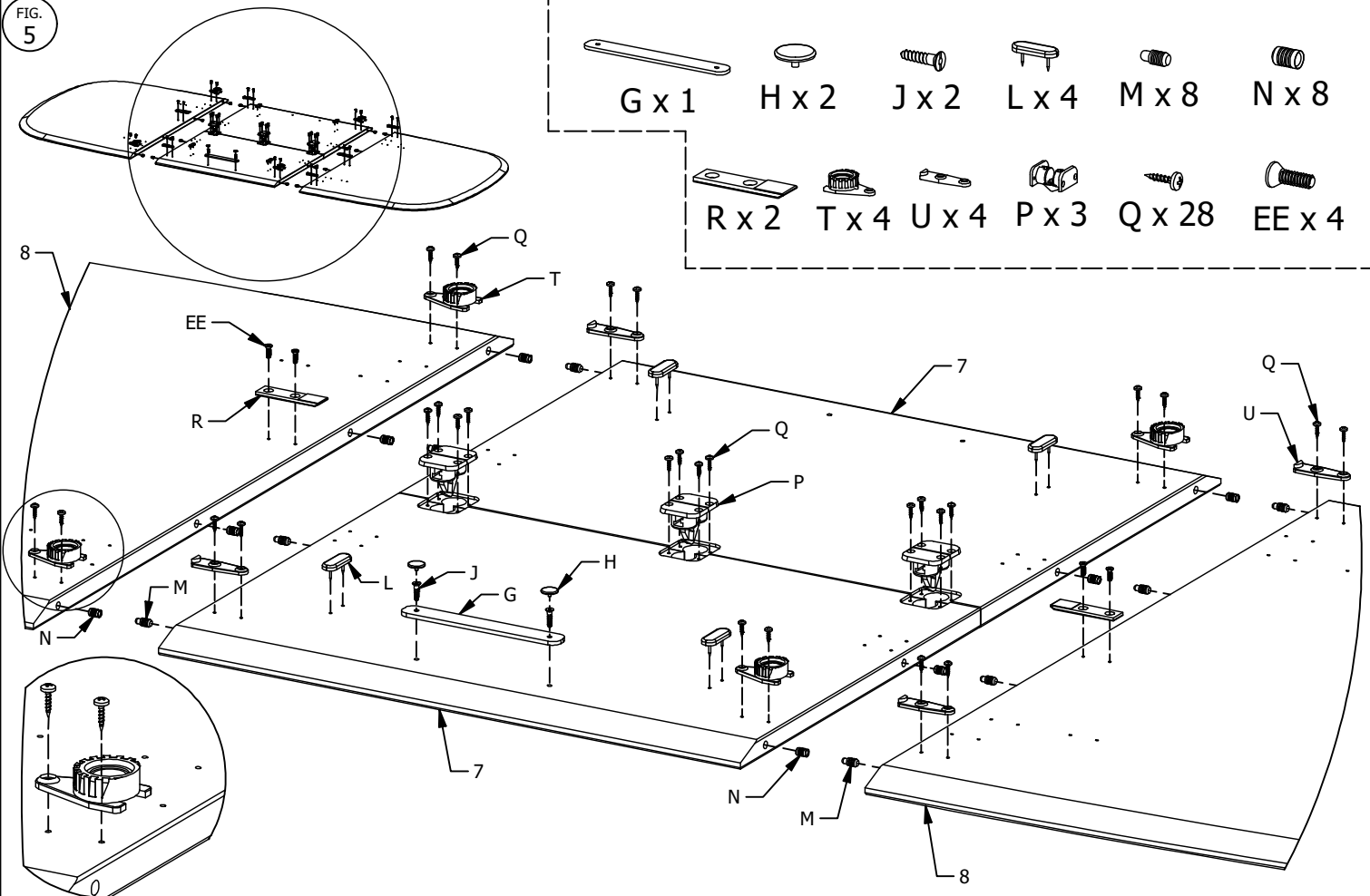


FIG. 6


Y x 8

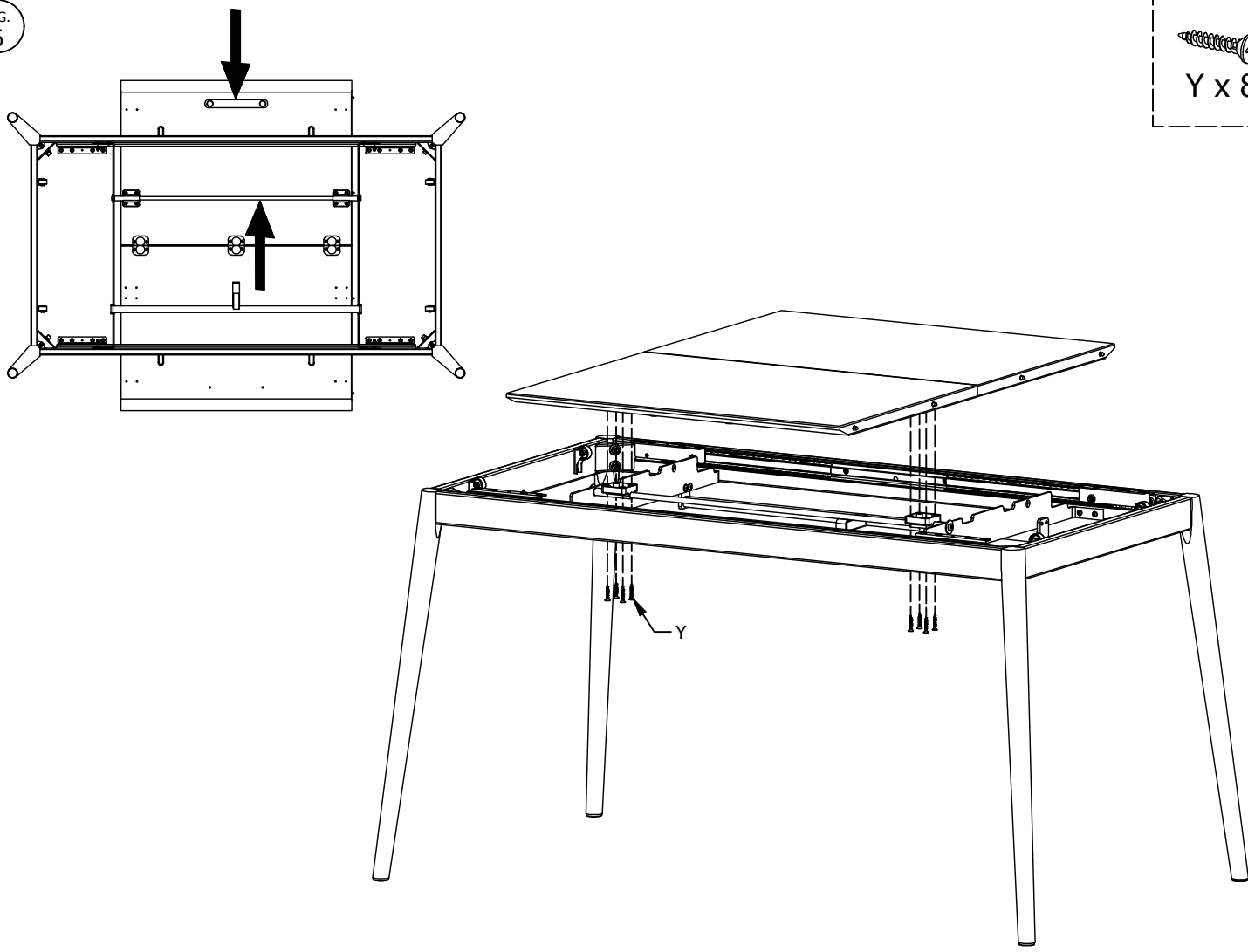


FIG. 7

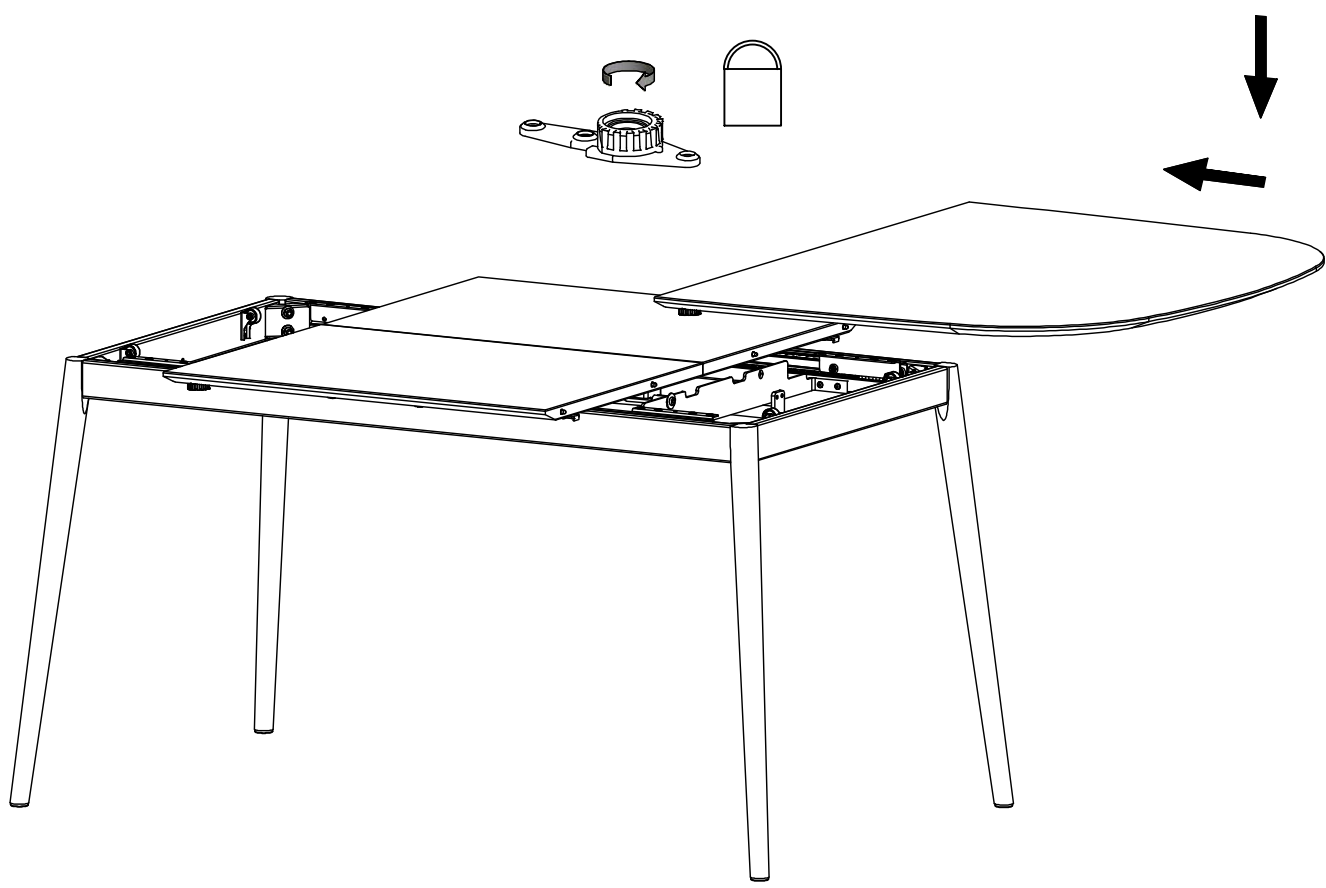


FIG. 8

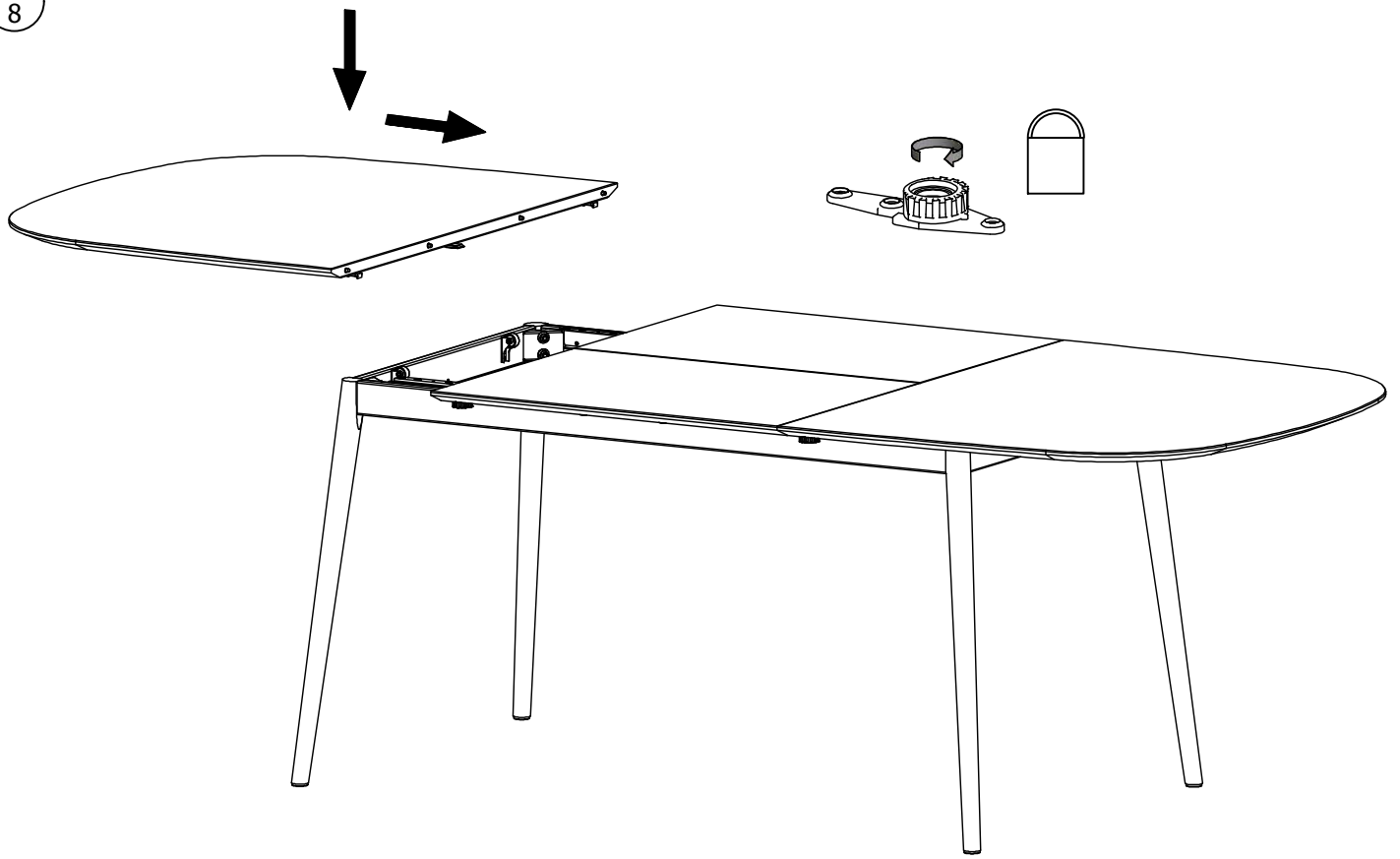
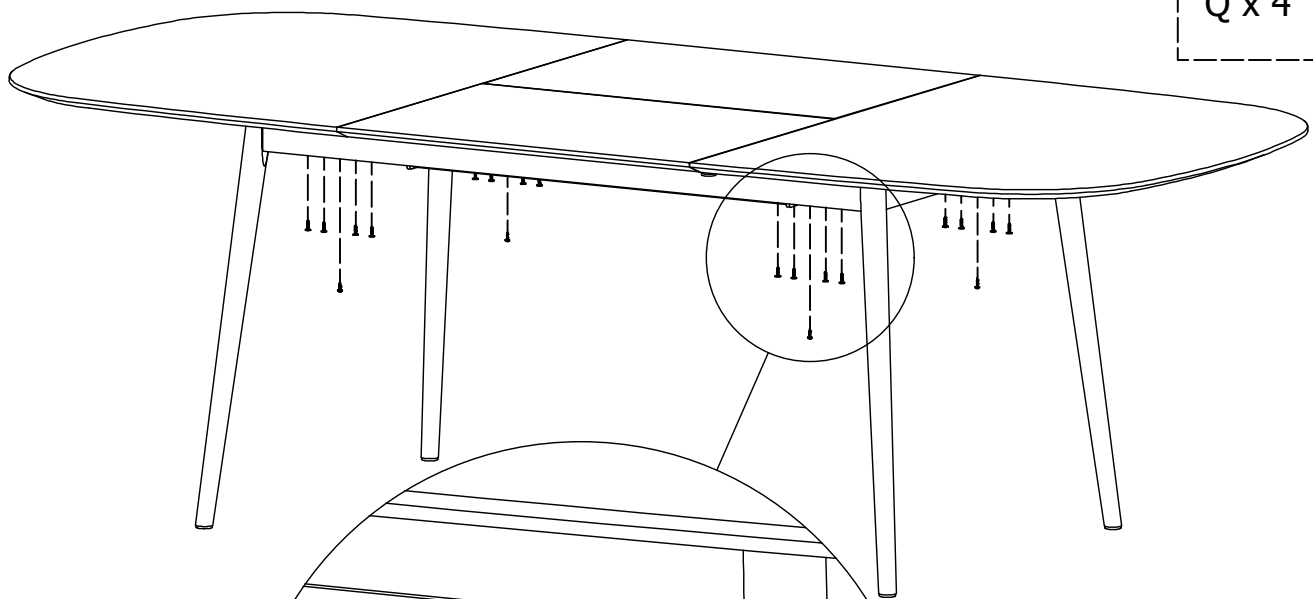


FIG. 9

Q x 4 FF x 16



(Step 1) 16xFF

(Step 2) 4xQ

FIG. 10

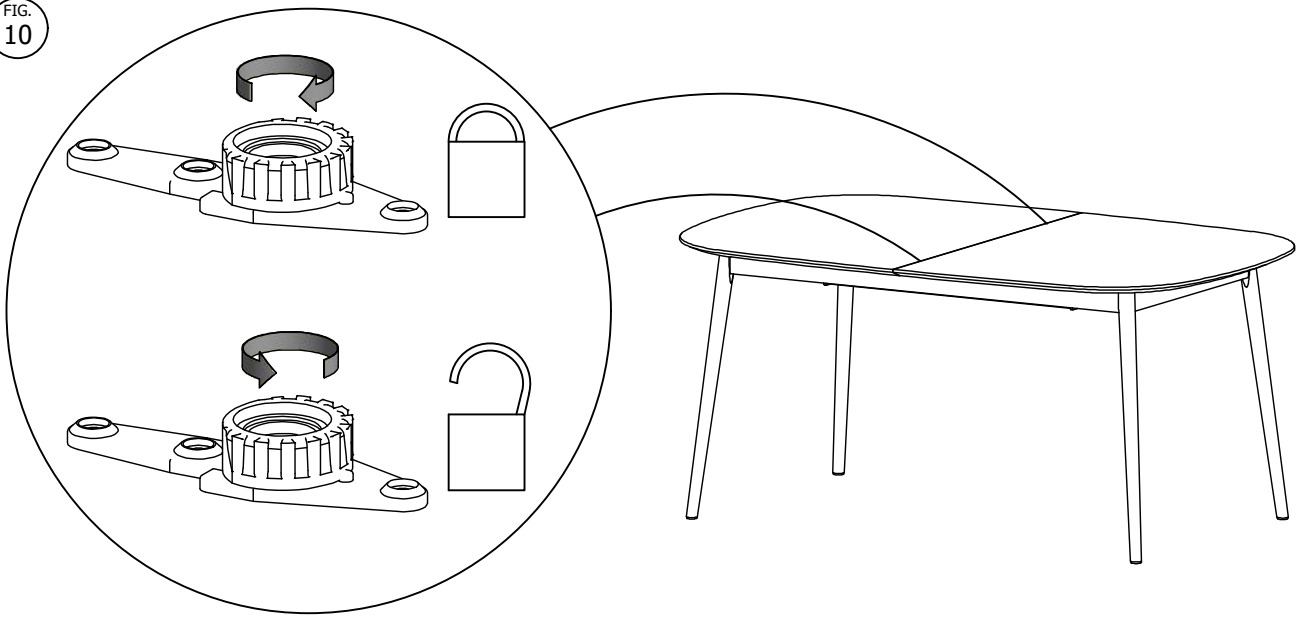
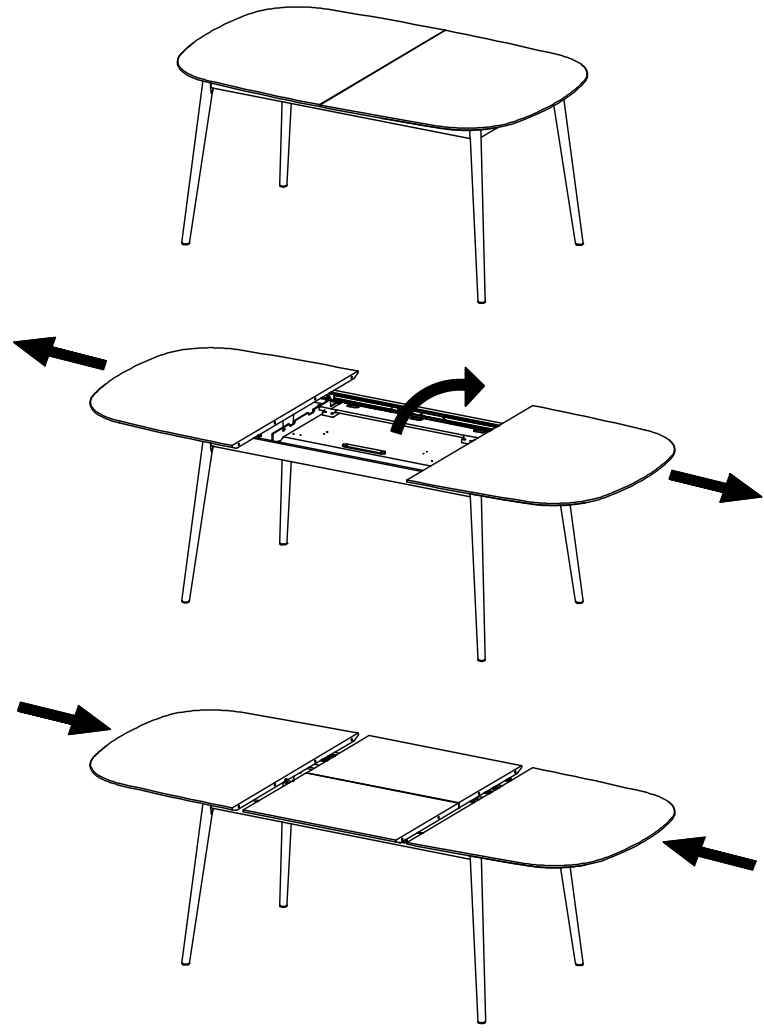
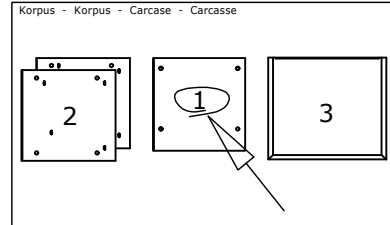








FIG. 11



! DK Ved reklamation oplyses følgende:
 D Im Reklamationsfall, bitte folgendes erläutern:
 US In case of claims, please state the following:
 F En cas de réclamation, veuillez indiquer:
 NL Bij service volgene mededelen
 E En caso de reclamación, indicar lo siguiente:
 P No caso de reclamação, por favor indique o seguinte:
 JP お気づきの点等ございましたら、以下の点をお知らせください。

Example!



Beslag - Fittings - Beschläge - Set de Montage		
 A X 8 1972000014	 B X 12 1972000004	 C X 4 1979110830
 D X 2 1970120000	 H X 2 1978504022	 J X 8 1978204210