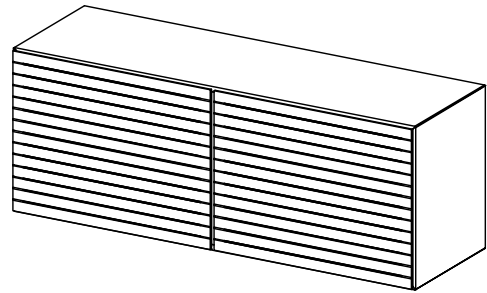
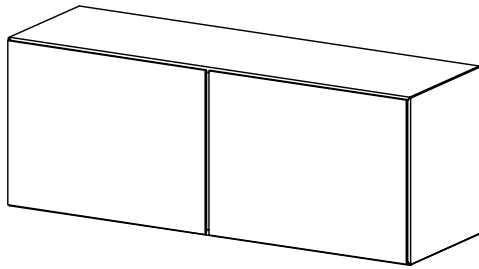


Lugano

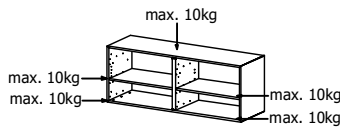
Design by BoConcept

Samvejledning - Assembly Instructions - Montageanleitung - Instructions d'assemblage - Instrucciones de montaje



3200

57,6x153,6x48,0 cm / max. 50kg.

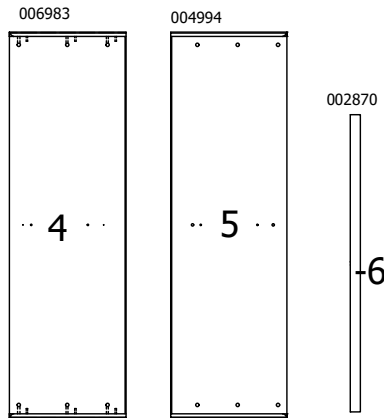
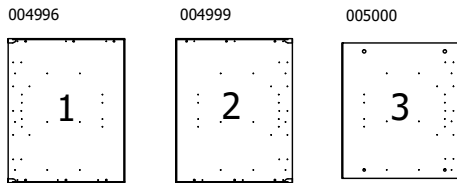


3220

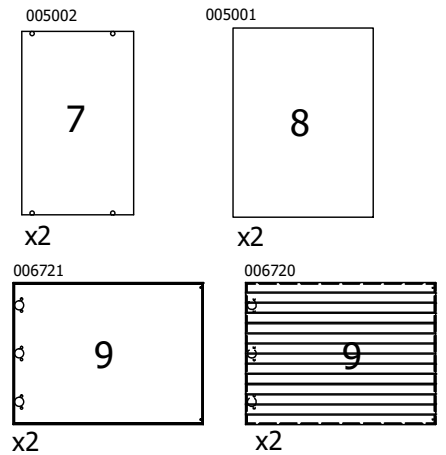
57,6x153,6x48,0 cm / max. 50kg.

Korpus - Korpus - Carcasse - Carcasse

Colli no. 3201

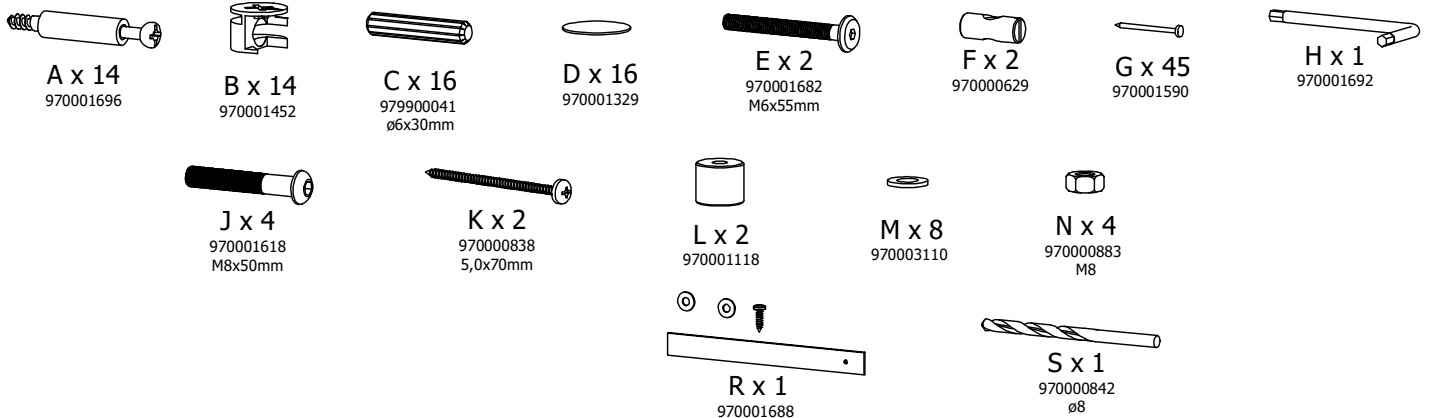


Colli no. 3202/3222



Beslag - Beschläge - Fittings - Set de montage Box no: 930001174

Colli no. 3201



Colli no. 3202/3222 Box no: 930001163



Værktøj - Werkzeuge - Tools - Outils

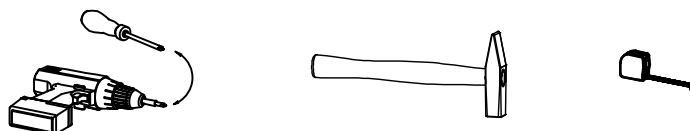





FIG. 1

- 
 A x 12
- 
 B x 2
- 
 C x 4

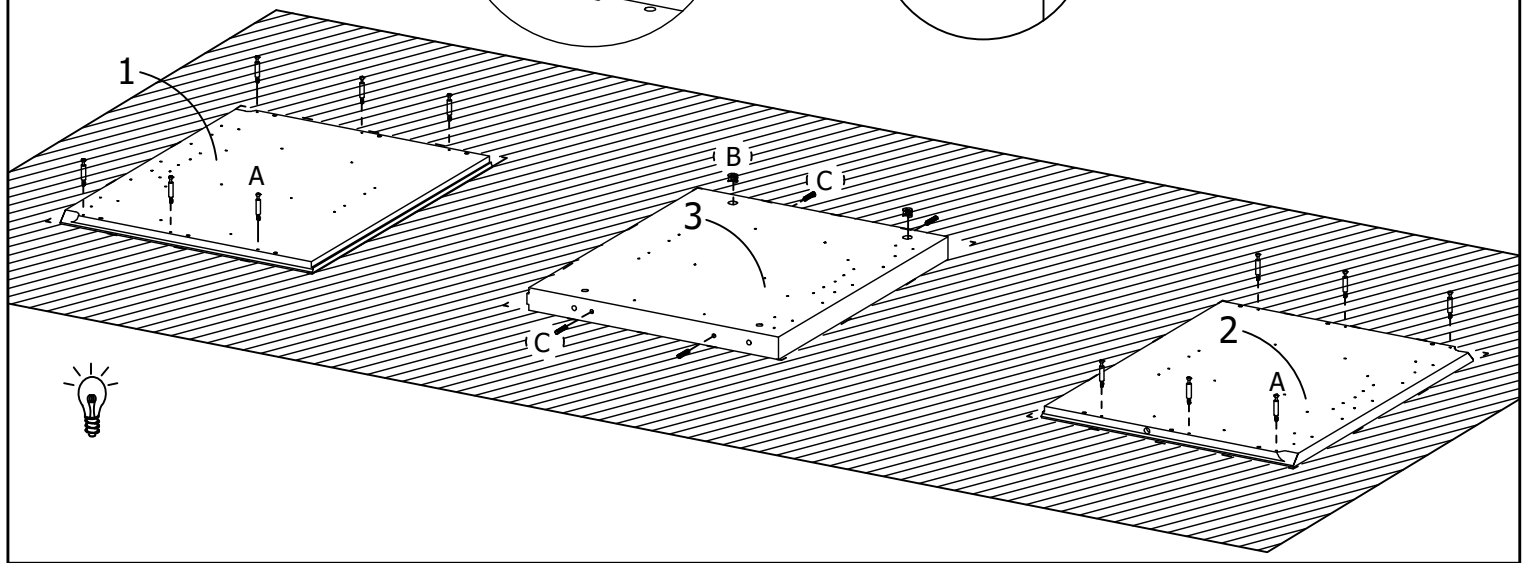
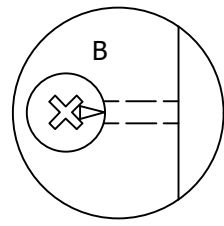
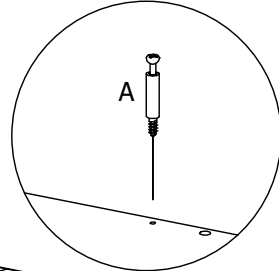





FIG. 2

- 
 A x 2
- 
 B x 12
- 
 C x 12

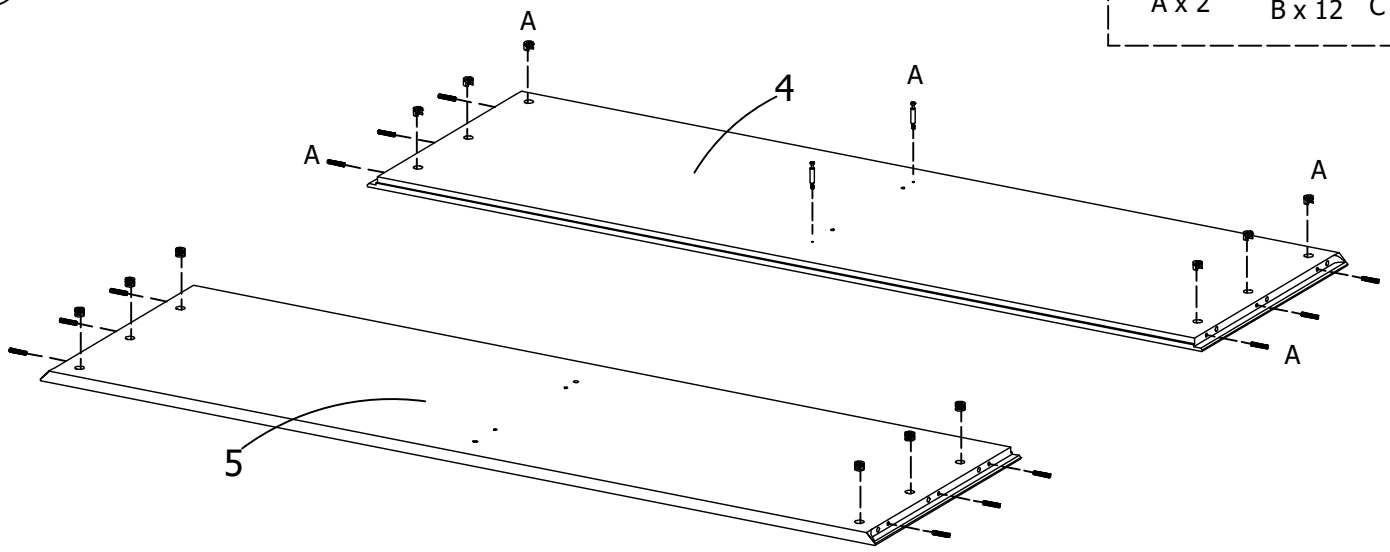


FIG. 3

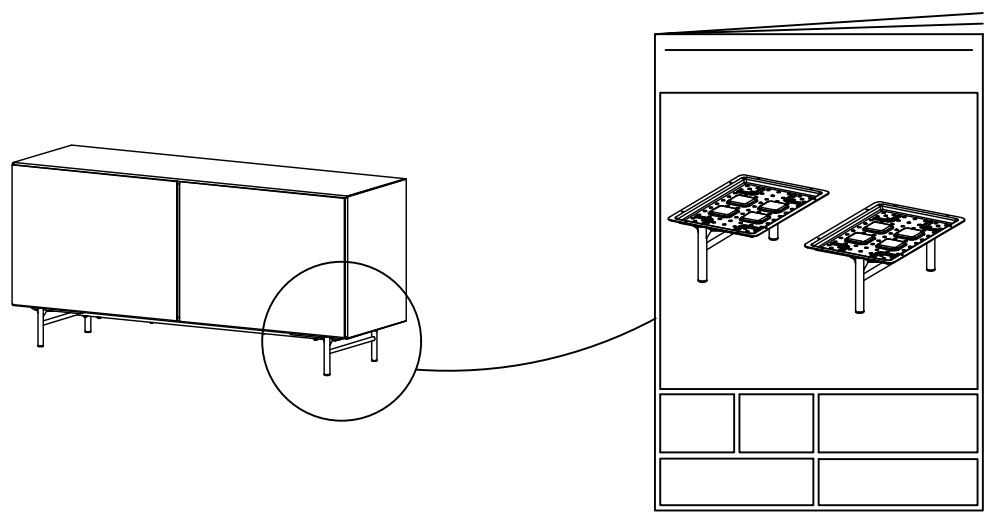


FIG. 4

- D x 2
- E x 2
- F x 2
- H

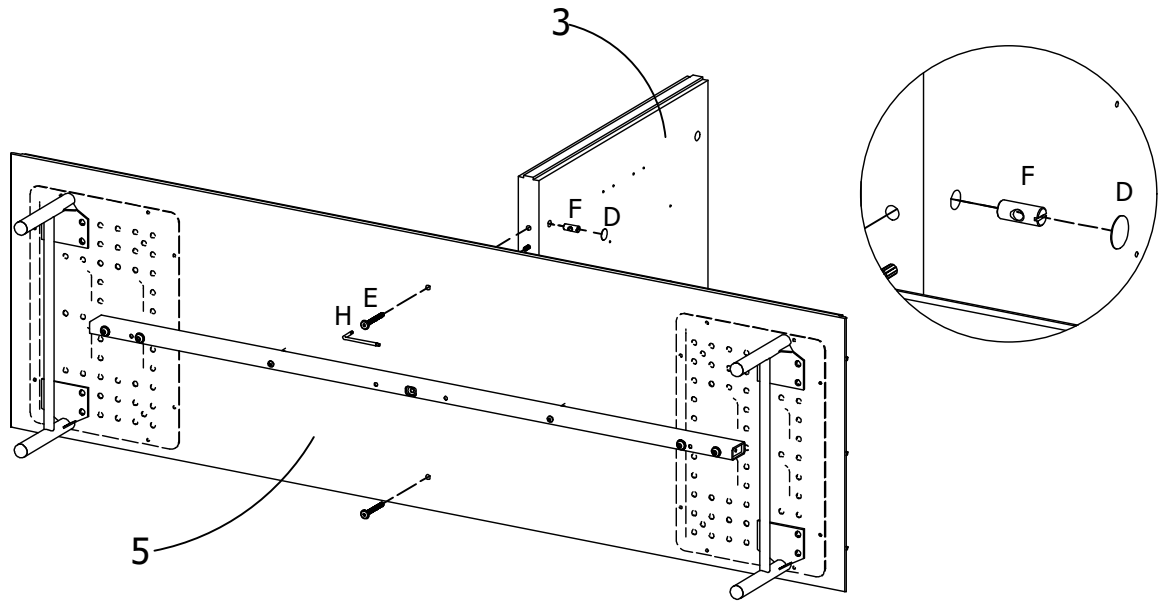


FIG. 5

- D x 2

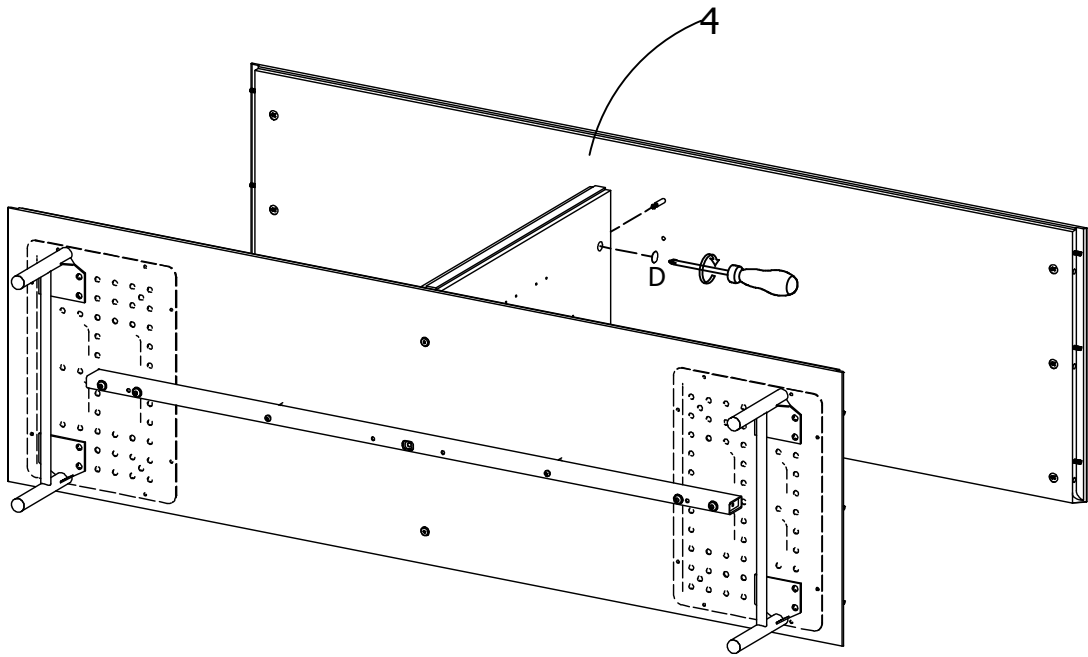


FIG. 6

D x 12

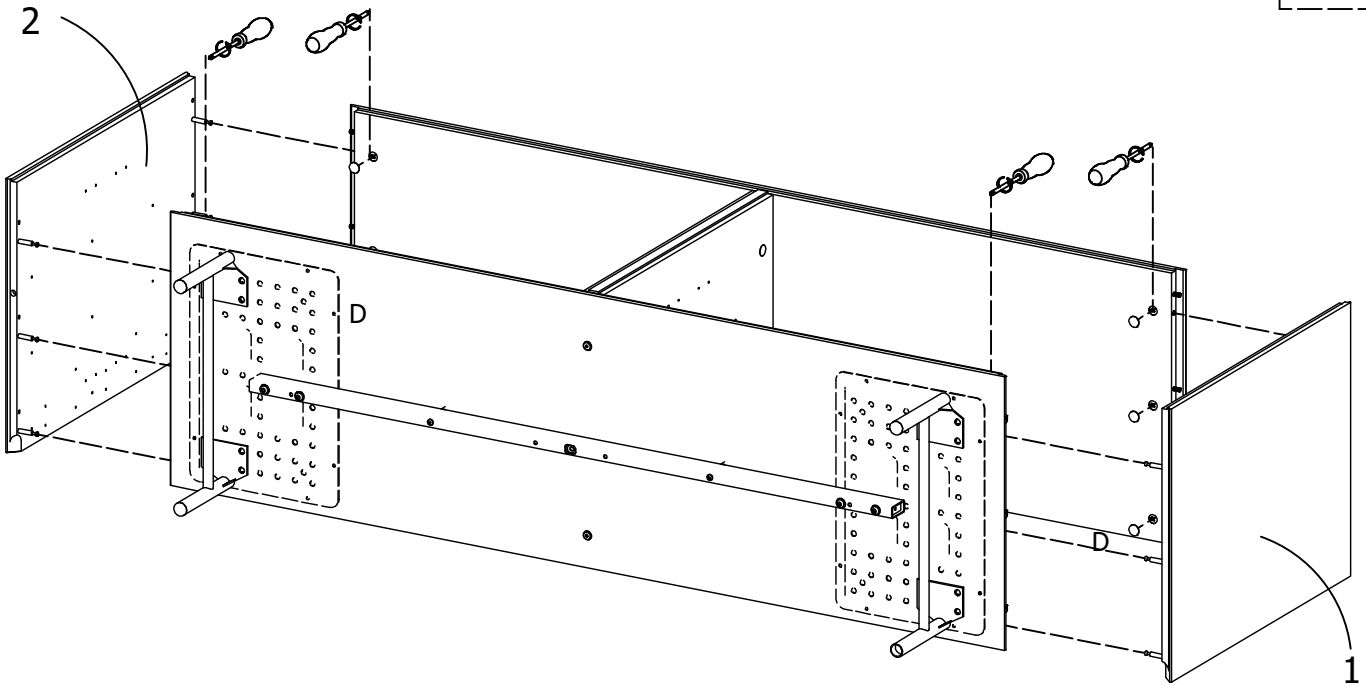


FIG. 7

G x 45

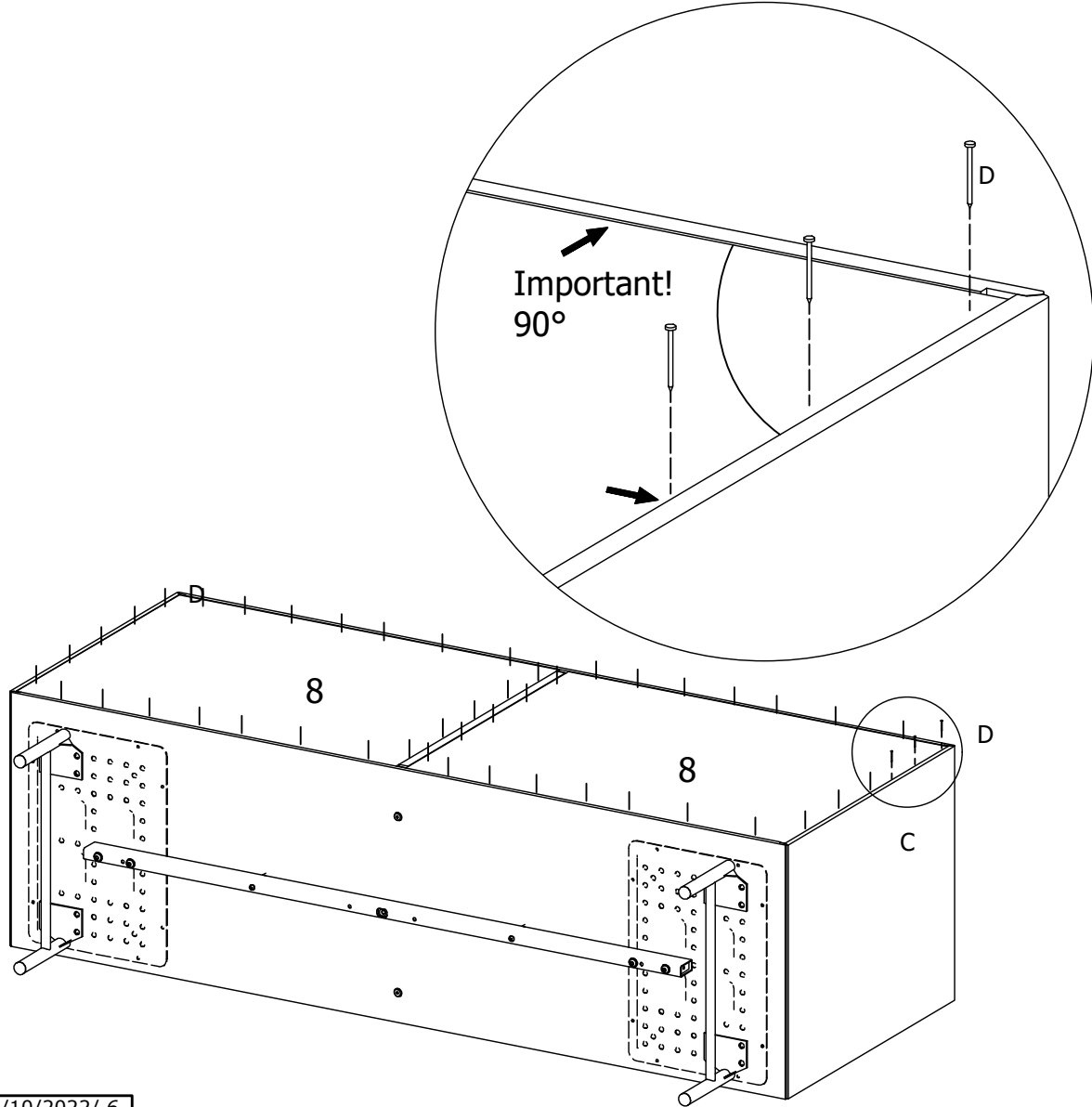


FIG. 8

AA x 8

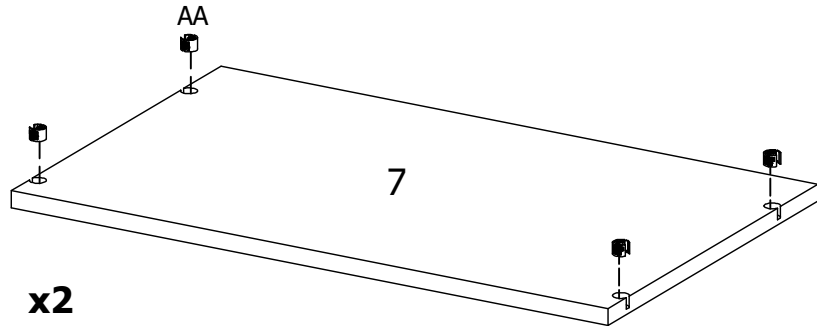
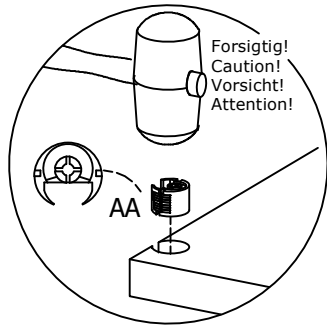


FIG. 9

BB x 8 CC x 8

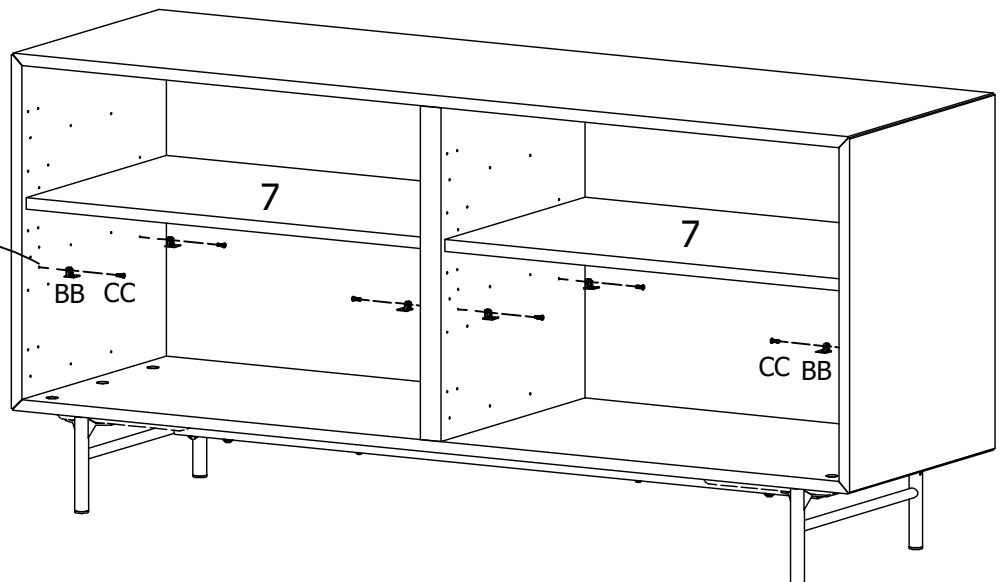
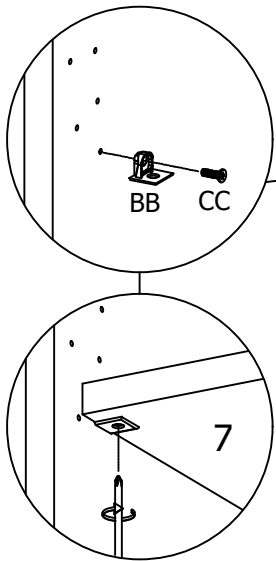


FIG. 10

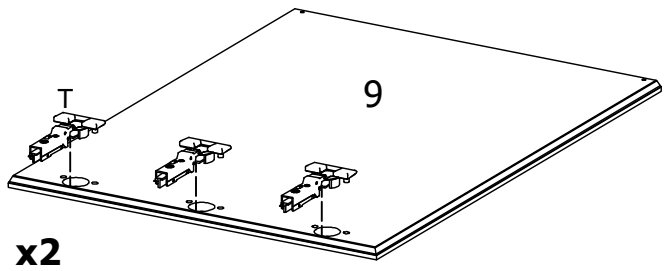
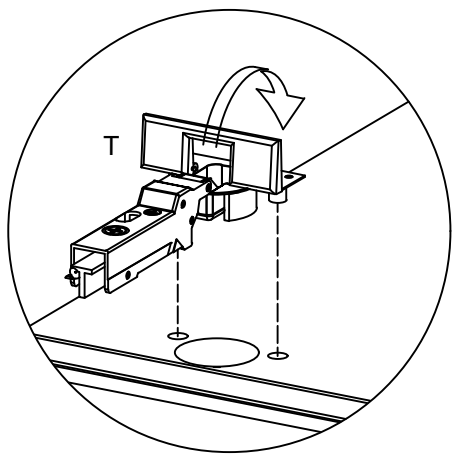
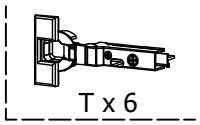
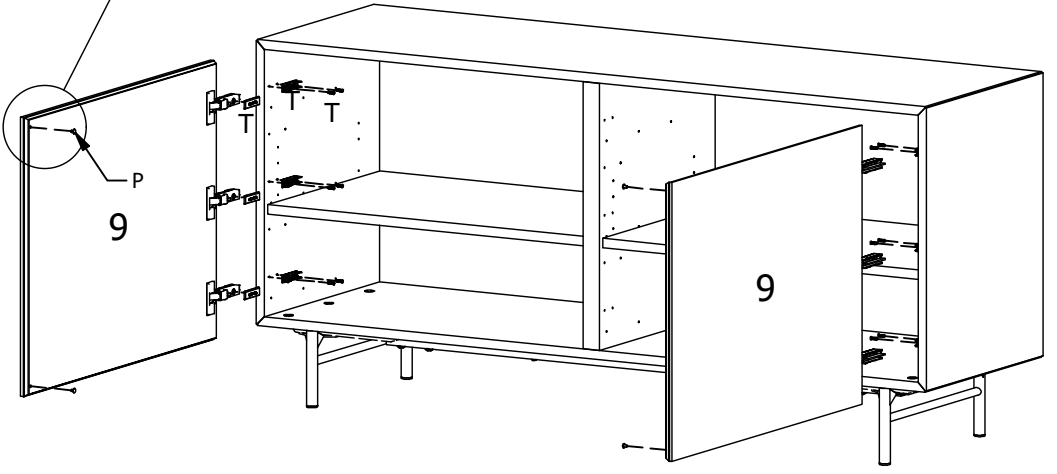
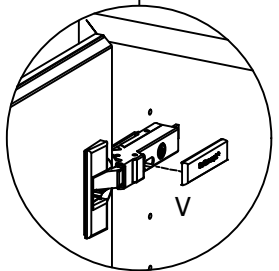
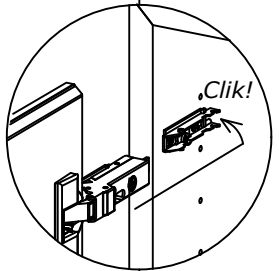
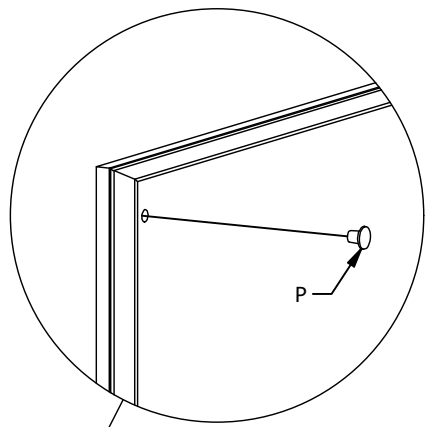
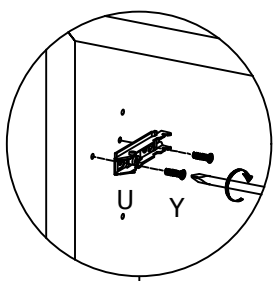
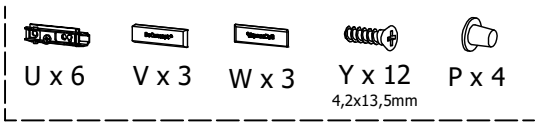


FIG. 11



Lågejustering
Justierung der Türen
Adjusting the doors
Réglage de la porte
Bijstelling van de deur
Ajuste de las puertas
Regolazione delle porte
Afinação da porta

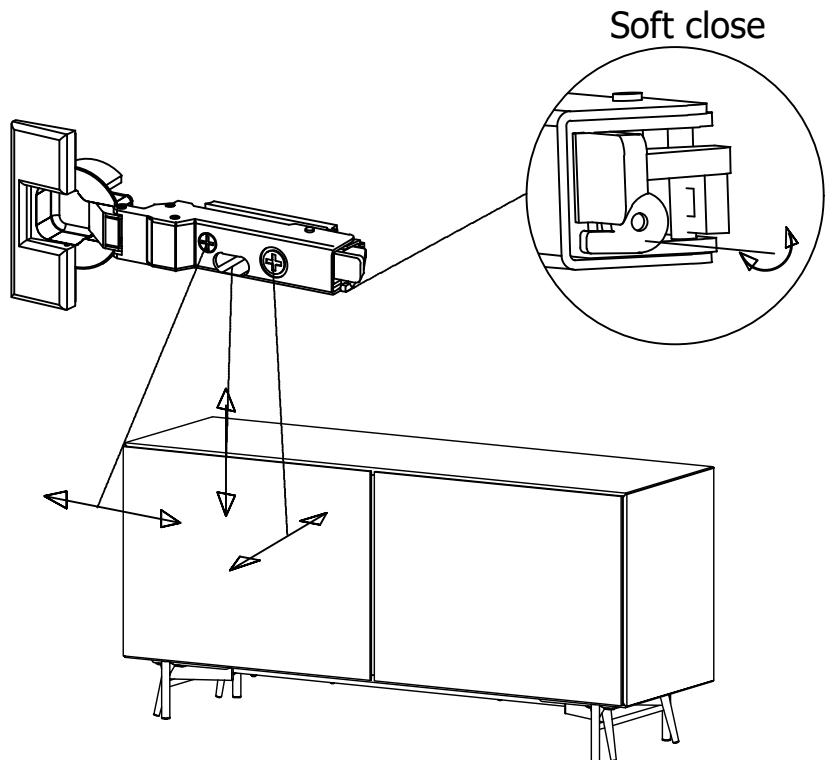
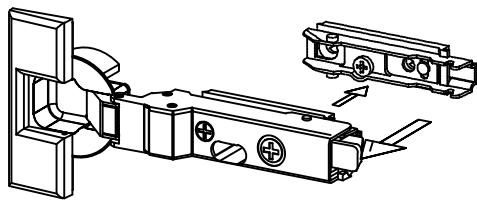
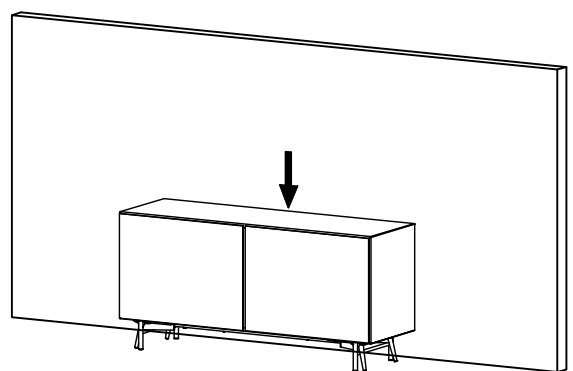
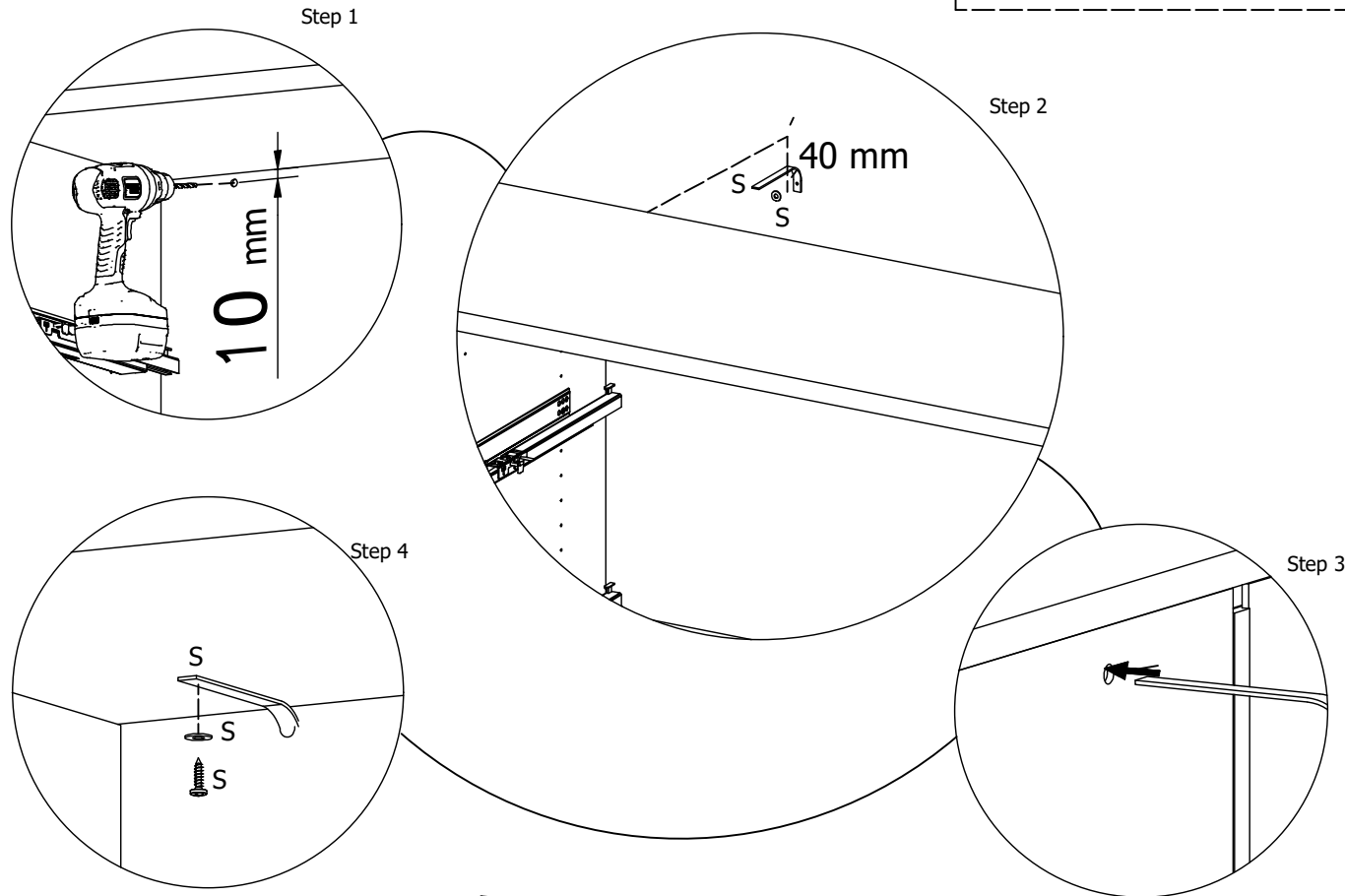
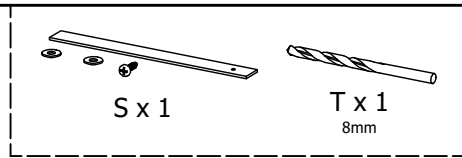


FIG. 13



DK:
Vægforhold kan bevirke, at det ikke er tilrådeligt at benytte de medfølgende skruer/rawlplugs.

US:
The condition of the wall may mean that it is inadvisable to use the enclosed screws and rawlplugs.

D:
Die Wandbeschaffenheit kann ggf. dazu führen, dass eine Verwendung der beigelegten Schrauben/Dübel nicht ratsam ist.

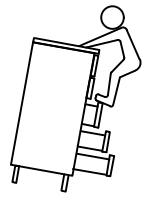
E:
Las condiciones de la pared pueden dar lugar a que no sea recomendable utilizar los tornillos/tacos adjuntos.

F:
Veuillez noter que les vis ou les chevilles jointes ne conviennent pas à tous les types de mur.

NL:
Er zijn muren waarin het niet valt aan te bevelen om de bijgevoegde schroeven/rawlplugs te gebruiken.

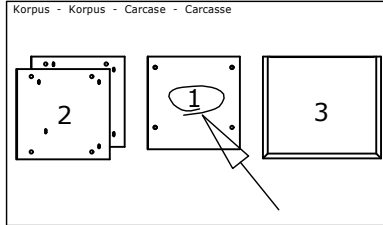
P:
As condições da parede podem fazer com que seja recomendável utilizar os parafusos/buchas de fundo incluídos.

WARNING!!!
DO NOT allow children to climb on unit. Open one drawer at a time.



DK Ved reklamation oplyses følgende:
D Im Reklamationsfall, bitte folgendes erläutern:
US In case of claims, please state the following:
F En cas de réclamation, veuillez indiquer:
NL Bij service volgene mededelen
E En caso de reclamación, indicar lo siguiente:
P No caso de reclamação, por favor indique o seguinte:
JP お気づきの点等ございましたら、以下の点をお知らせください。

Example!



Beslag - Fittings - Beschläge - Set de Montage		
A X 8 1972000014	B X 12 1972000004	C X 4 1979110830
D X 2 1970120000	H X 2 1978504022	J X 8 1978204210