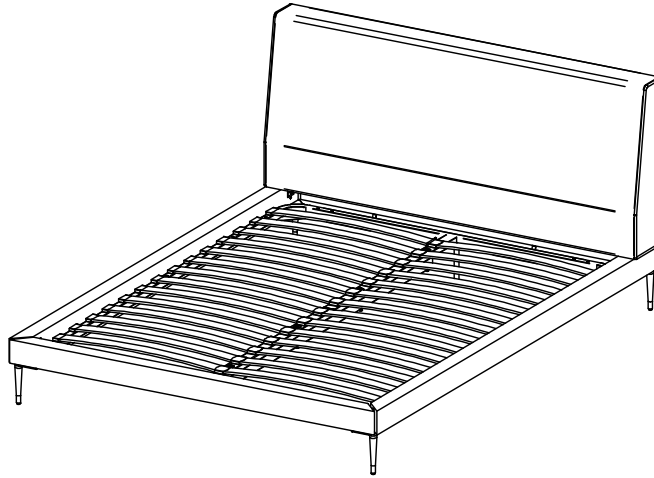


# ARLINGTON

Design by BoConcept

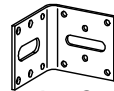
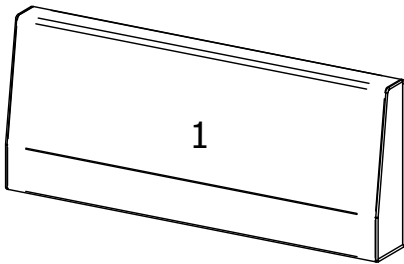
Samlevejledning - Assembly Instructions - Montageanleitung - Instructions d'assemblage - Instrucciones de montaje



390-8050  
390-8060  
390-8080  
390-8090

Coll. 1: 8050, 8060, 8080, 8090

Beslag - Beschläge - Fittings - Set de montage  
No. 937000156



A x 2



B x 4  
M8x80mm



C x 2  
M6x20mm



D x 2  
M8x35mm



E x 4  
M8



F x 2  
D16 d8x2mm



G x 6  
D22 d8x2mm



H x 1

FIG.  
1



B x 4

390-1450  
390-1460  
390-1480  
390-1490

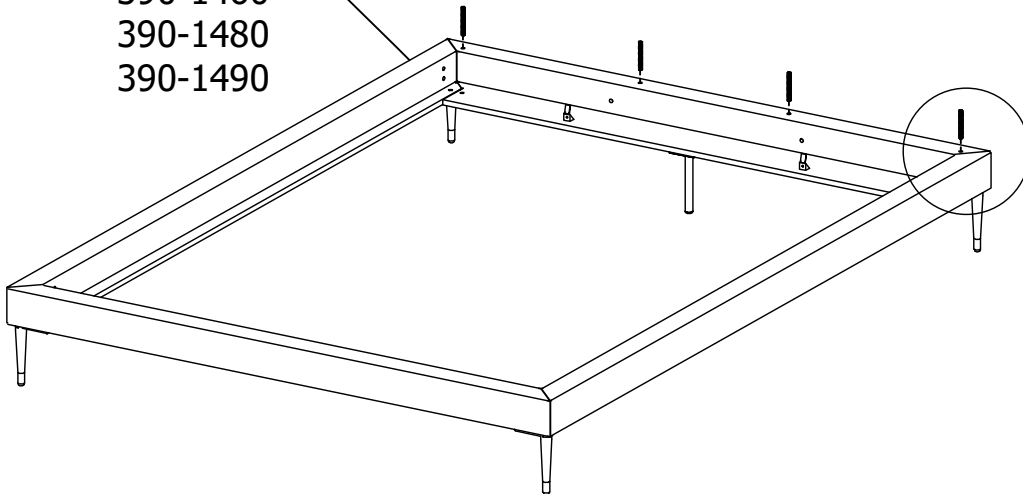


FIG. 2

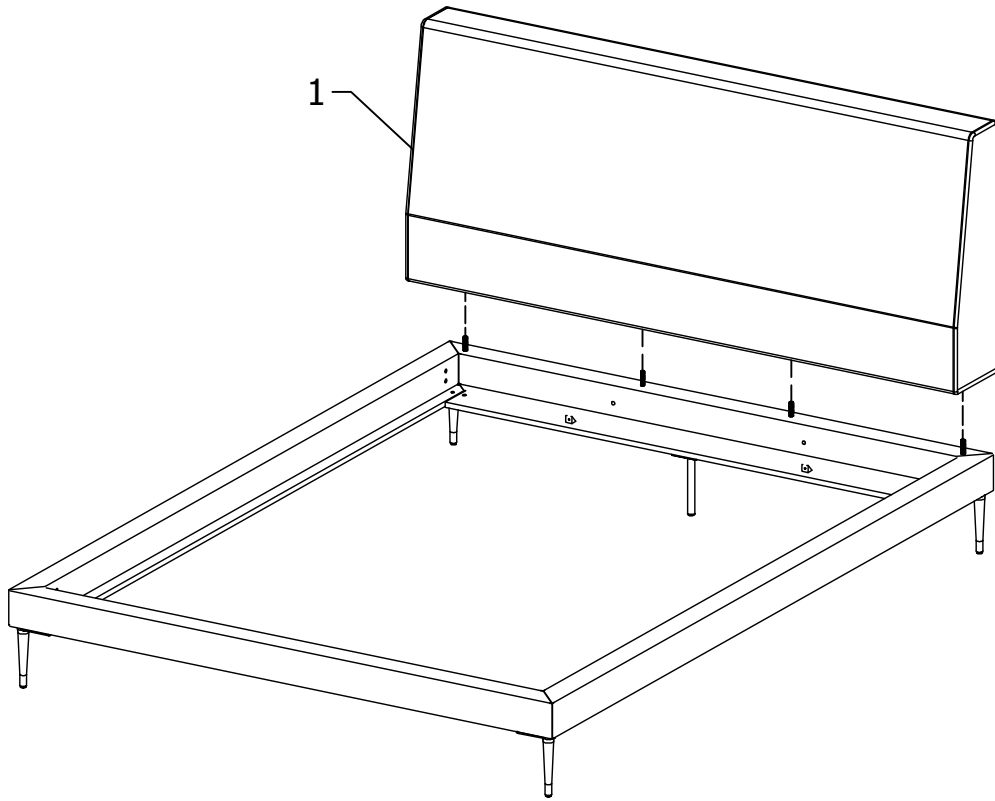


FIG. 3



E x 4



G x 4



H x 1

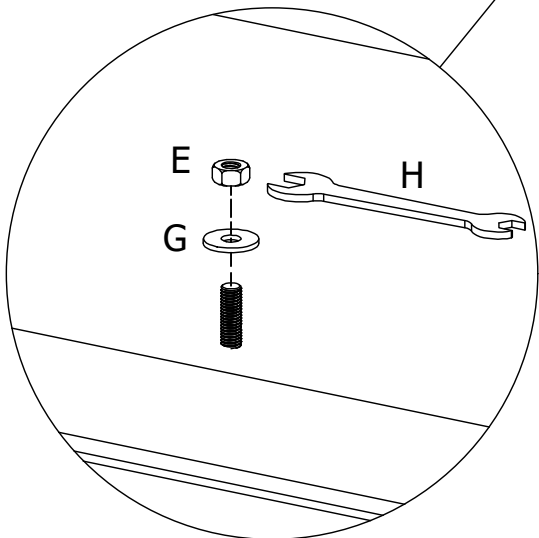
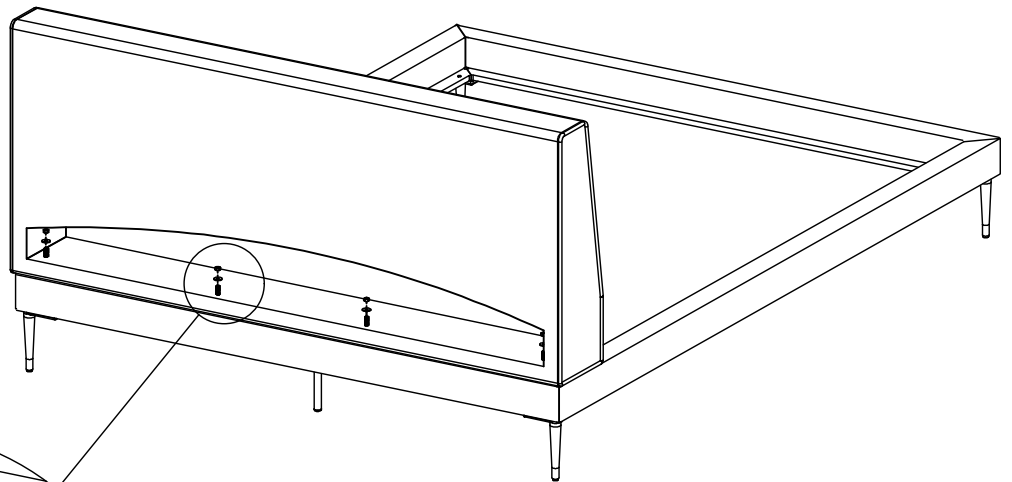


FIG. 4

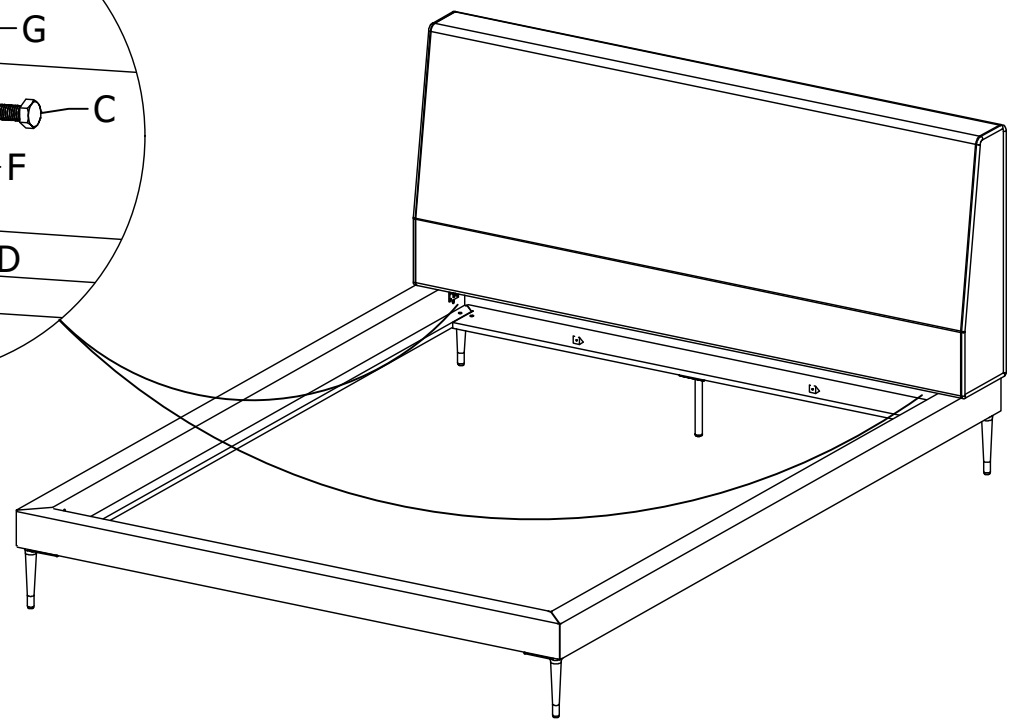
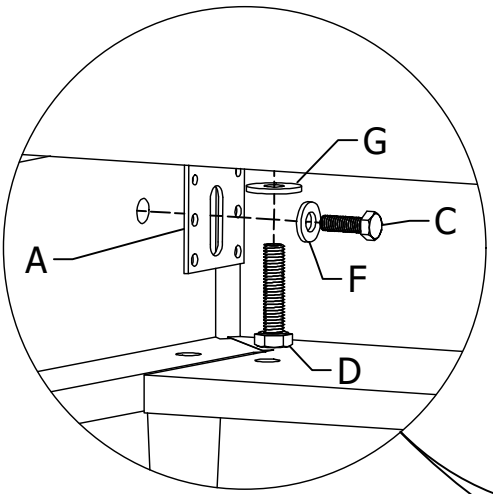
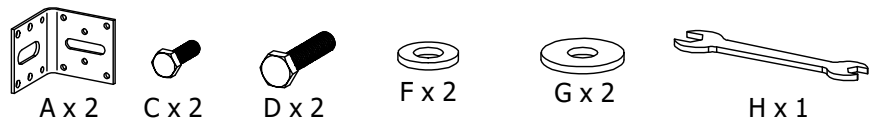
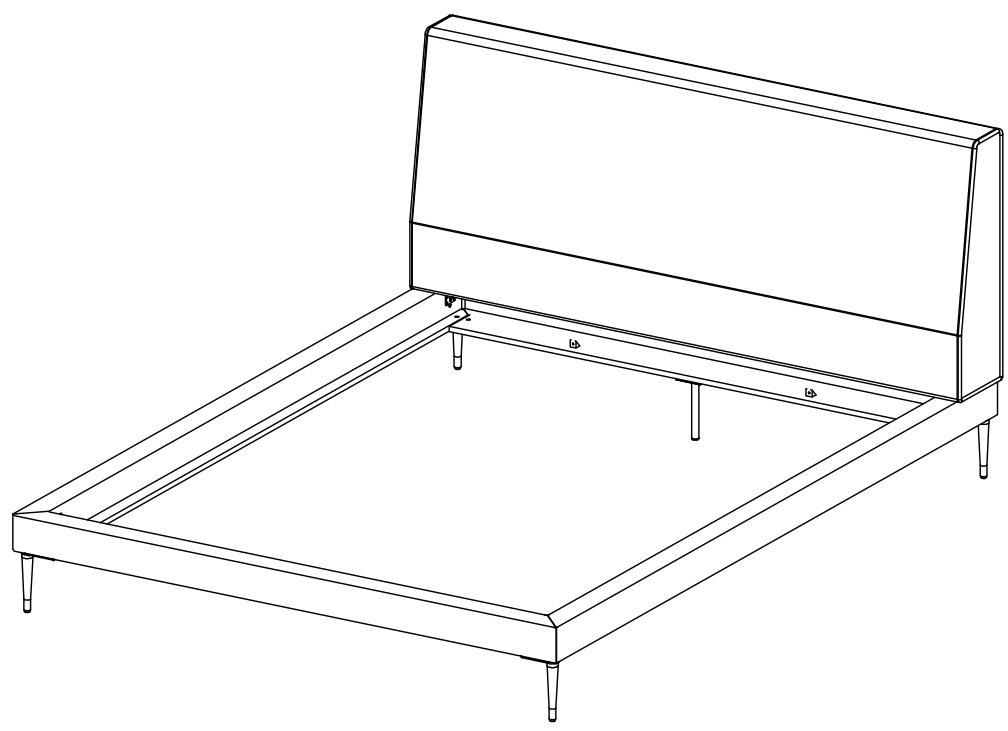


FIG. 5



**!** DK Ved reklamation oplyses følgende:  
 D Im Reklamationsfall, bitte folgendes erläutern:  
 US In case of claims, please state the following:  
 F En cas de réclamation, veuillez indiquer:  
 NL Bij service volgene mededelen  
 E En caso de reclamación, indicar lo siguiente:  
 P No caso de reclamação, por favor indique o seguinte:  
 JP **お気づきの点等ございましたら、以下の点をお知らせください。**

**Example!**

Korpus - Korpus - Carcase - Carcasse 			Beslag - Fittings - Beschläge - Set de Montage 		
A X 8 1972000014	B X 12 1972000004	C X 4 1979110830	D X 2 1970120000	H X 2 1978504022	J X 8 1978204210