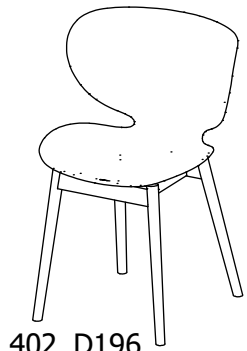


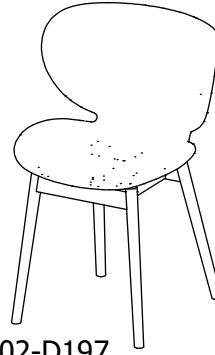
Hamilton

Design by BoConcept

Samvejledning - Assembly Instructions - Montageanleitung - Instructions d'assemblage - Instrucciones de montaje

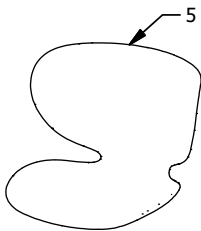


402_D196
400-2460
402-2570
Max. 125 Kg.
80/46x51,5x53,5 cm

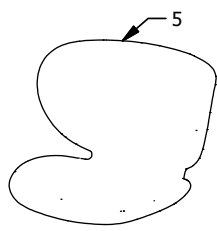


402-D197
400-2460
402-2580
Max. 125 Kg.
81/47x52,5x54,5 cm

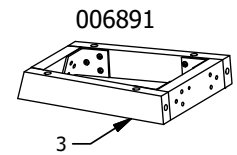
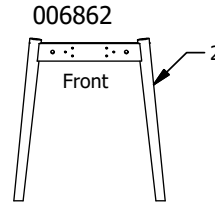
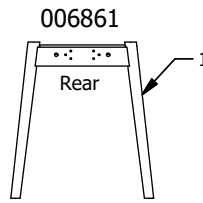
Model 402-2570



Model 402-2580



Model 400-2460



Model 400-2460 Fitting bag 937000188



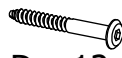
A x 4
970001683



B x 4
970002055



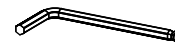
C x 6
970002086



D x 12
970002087



E x 4
979900053



F x 1
970002019

FIG. 1

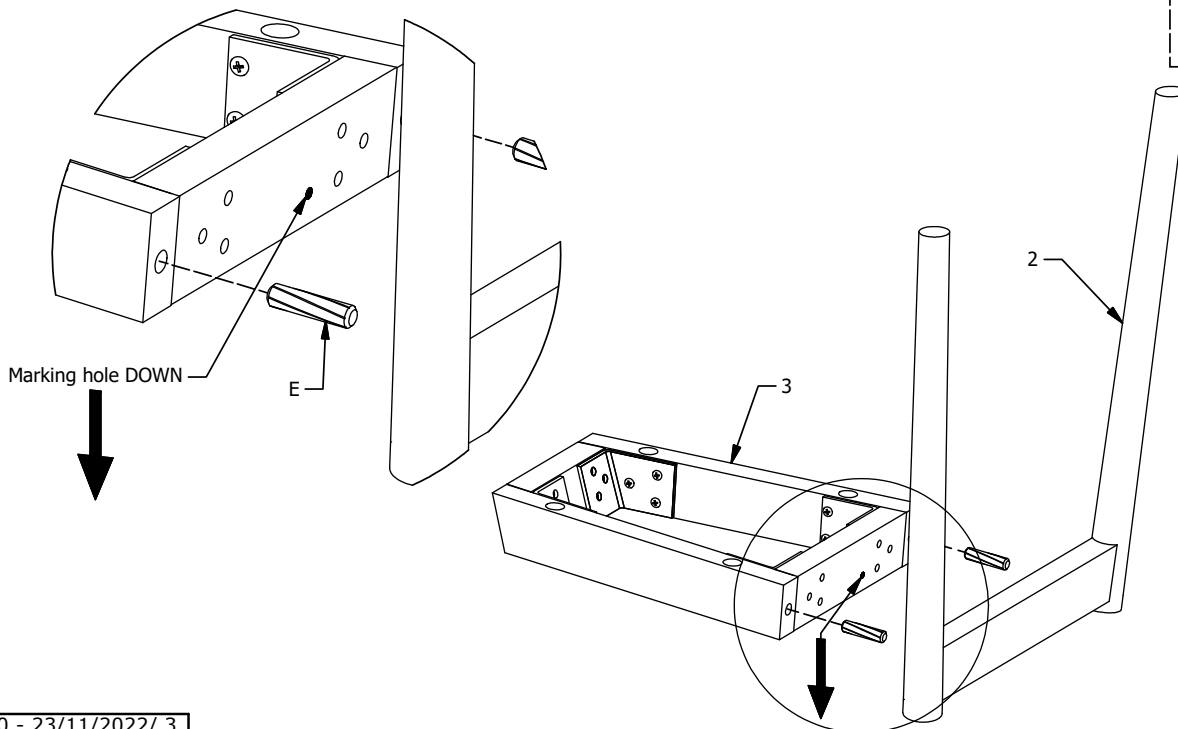
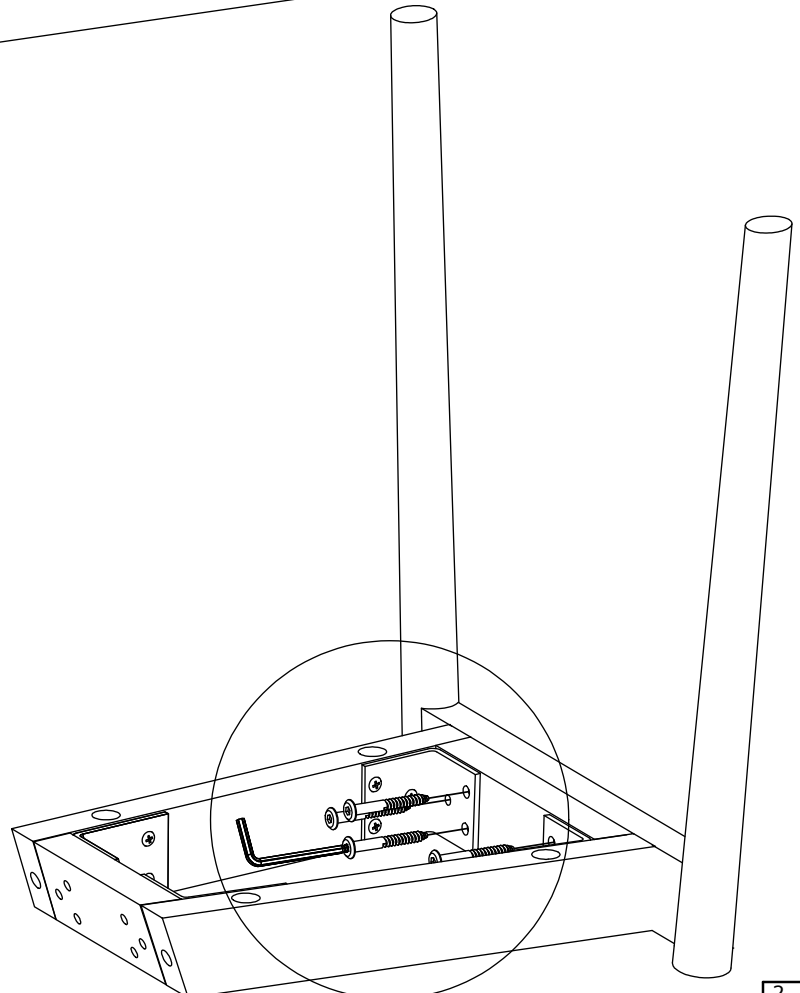
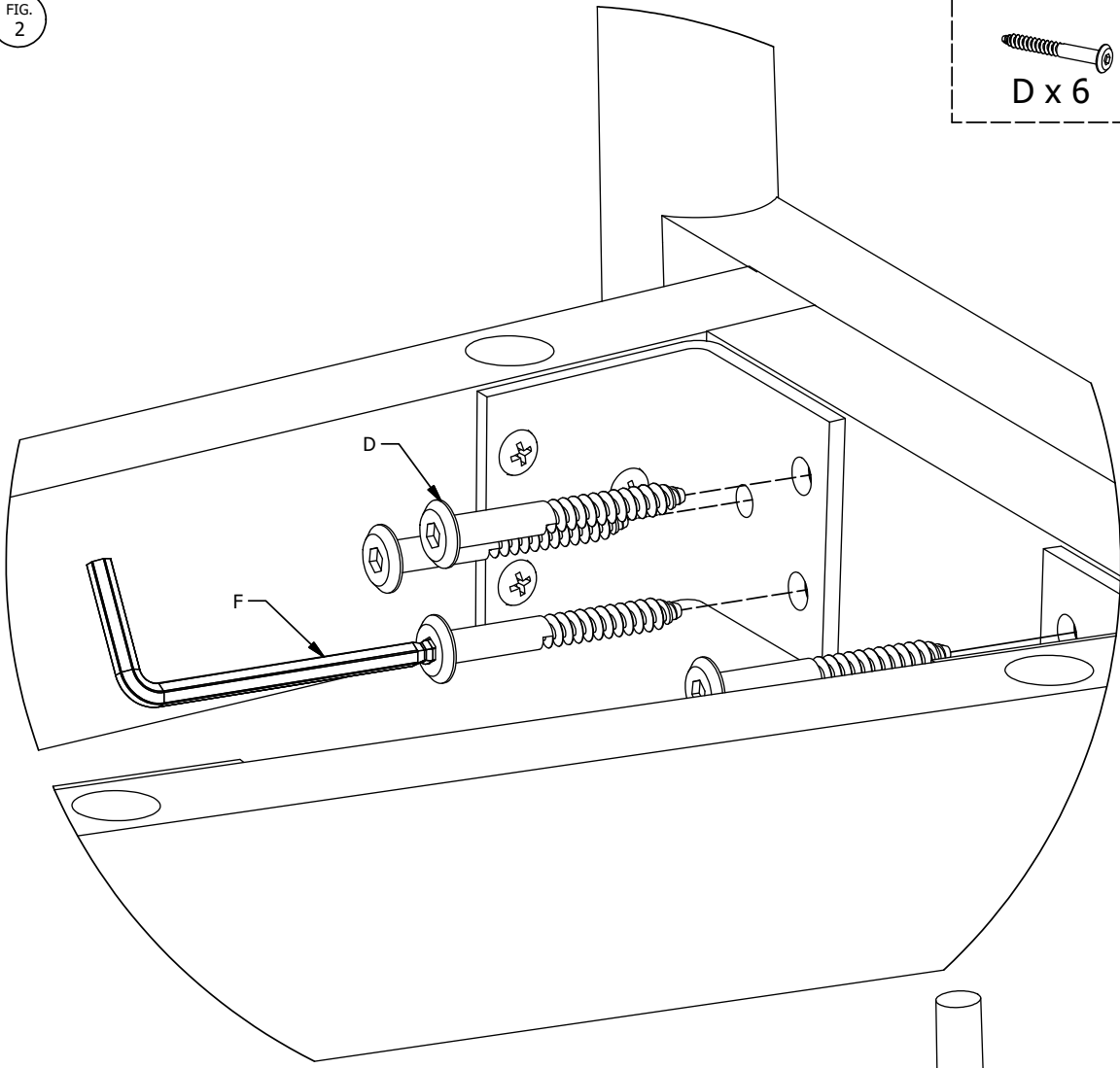
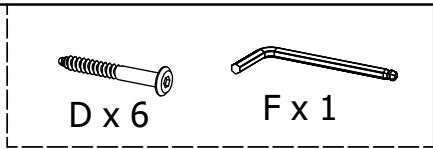
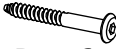

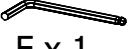


FIG.
2



-  D x 6
-  E x 2
-  F x 1

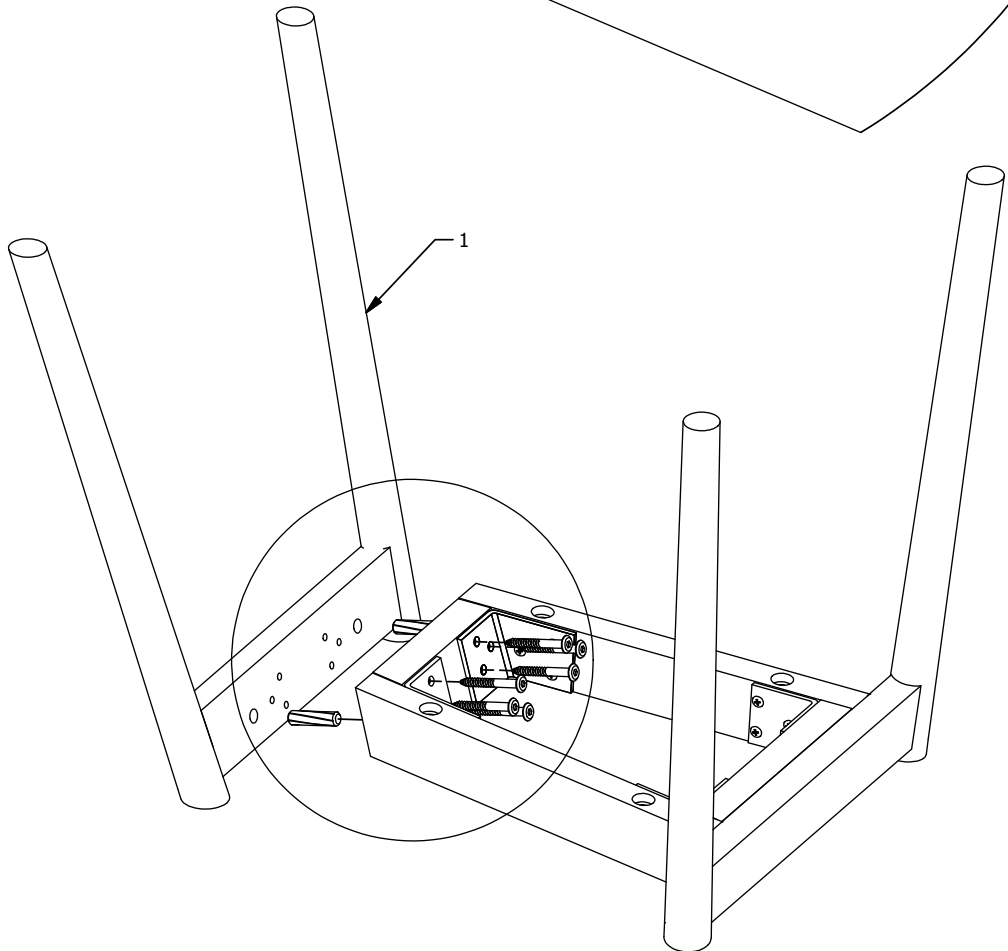
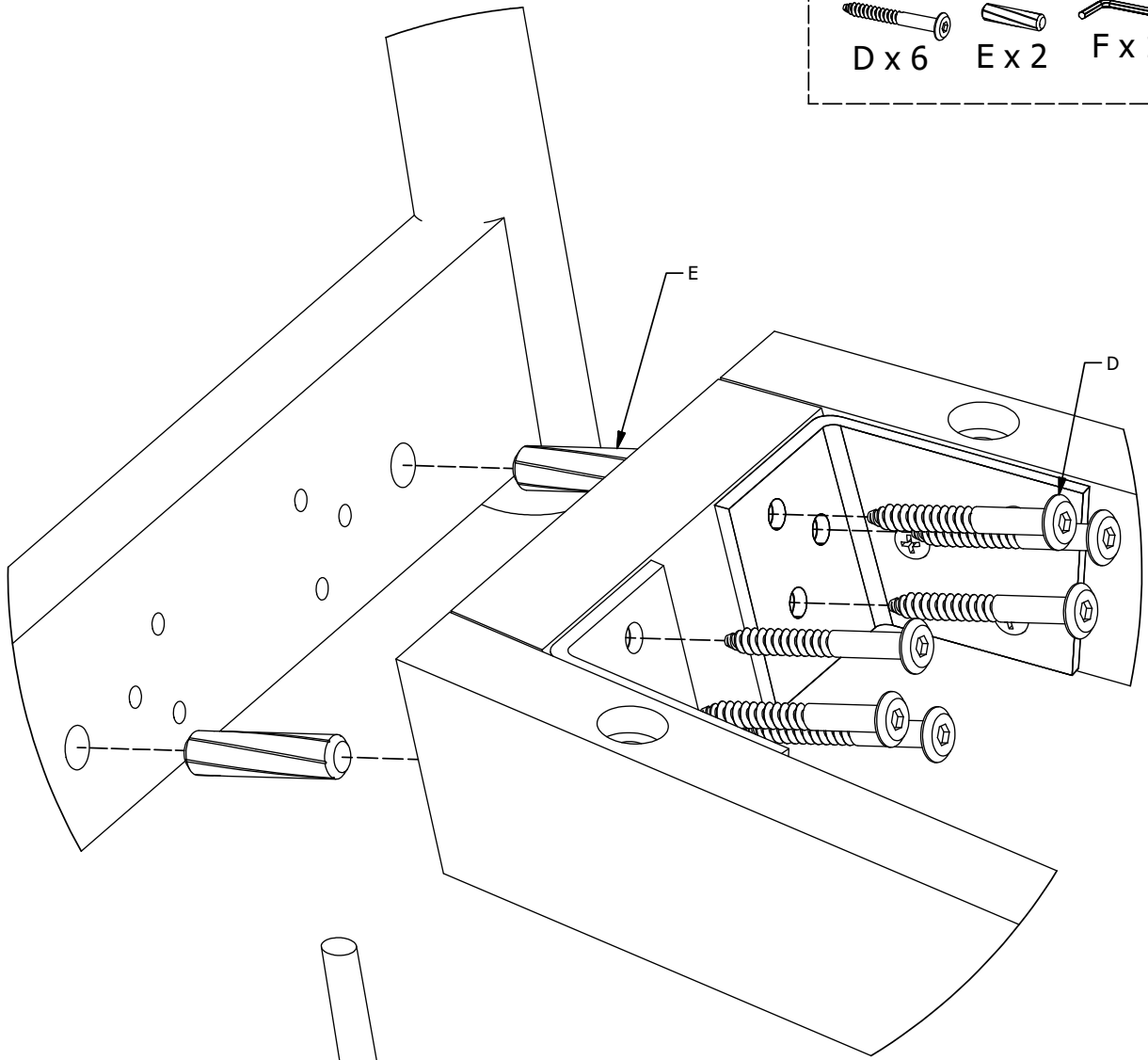
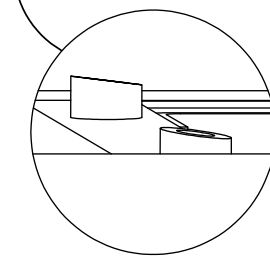
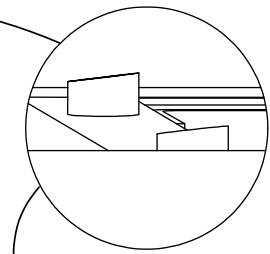
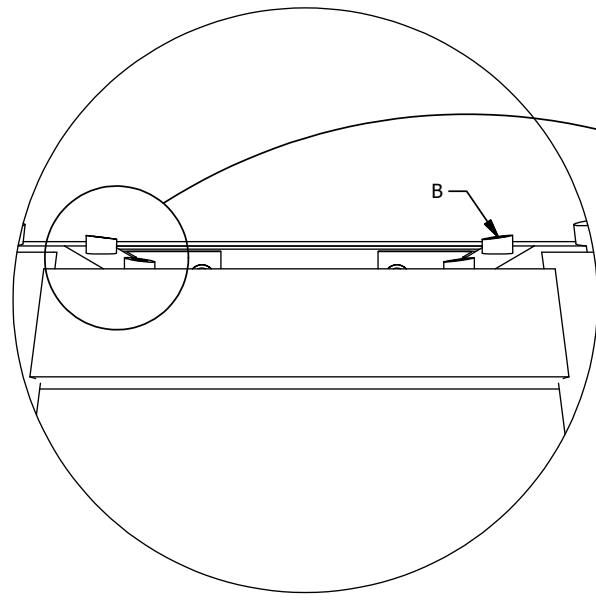
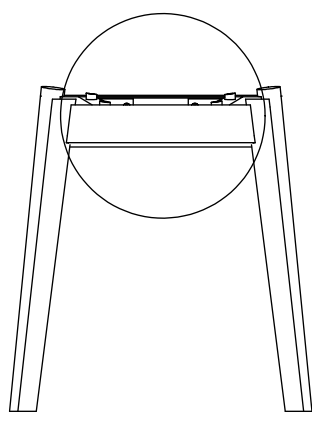


FIG. 4




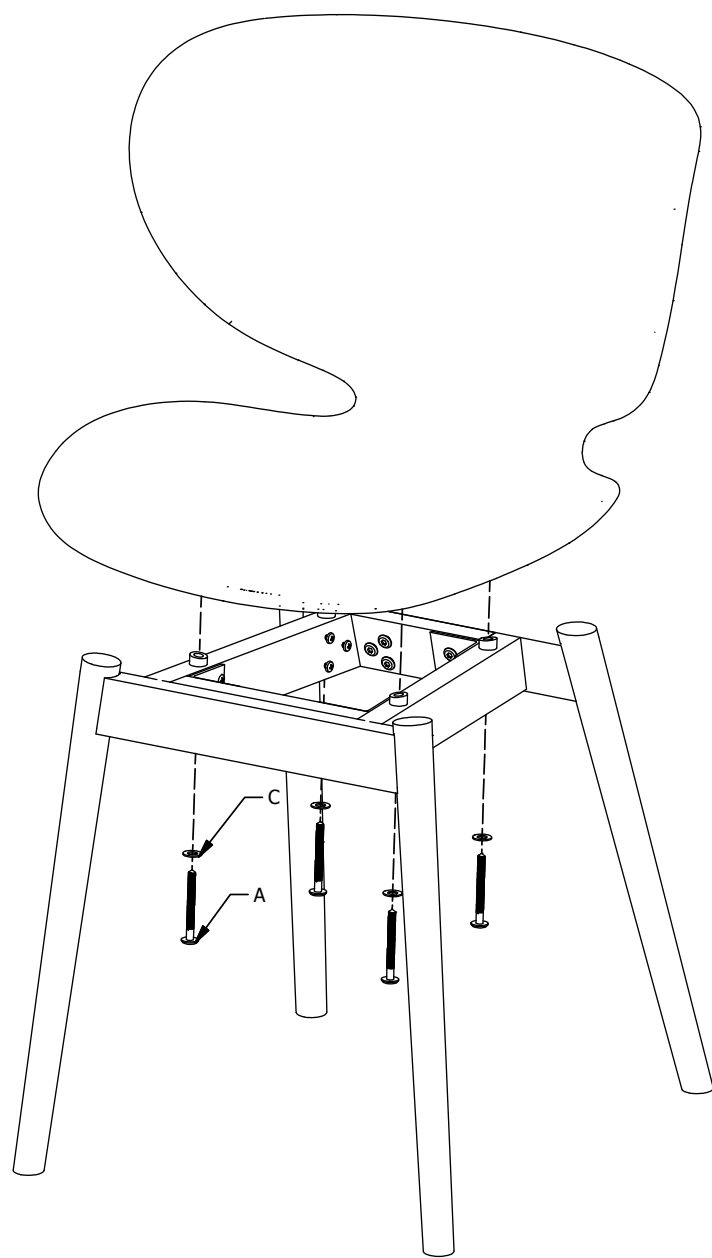

B x 4

FIG. 5



F x 1



A x 4

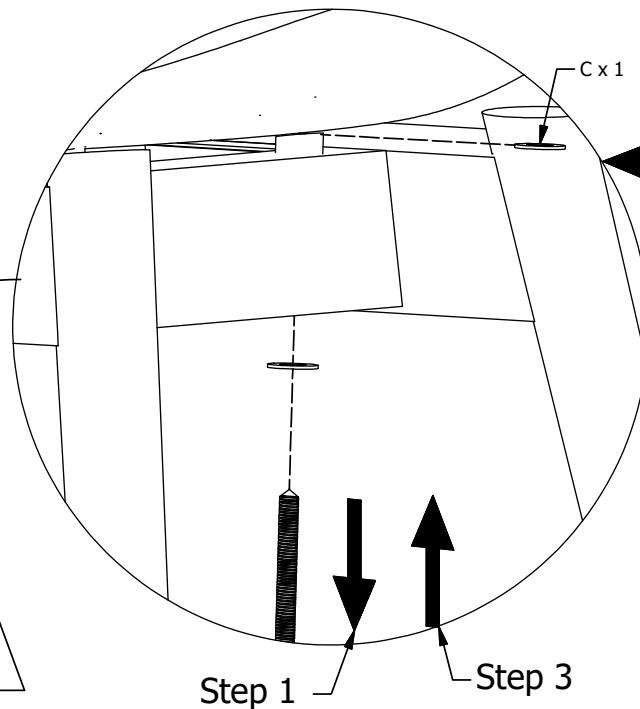
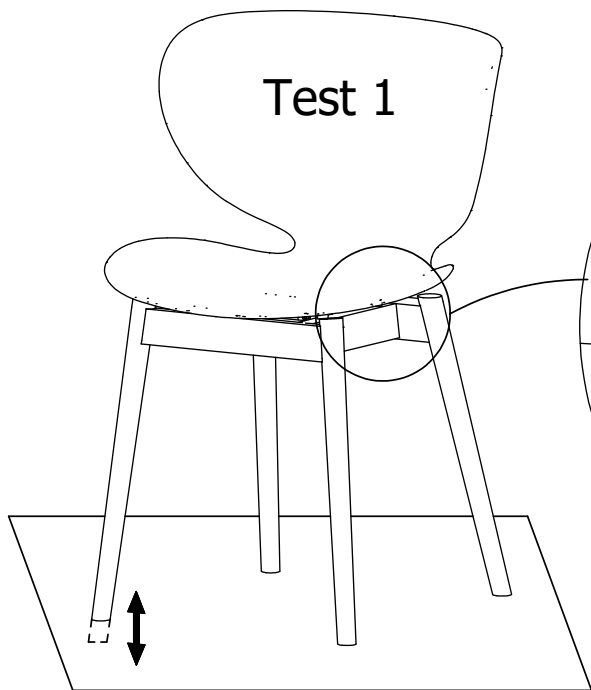


C x 4

C x 2

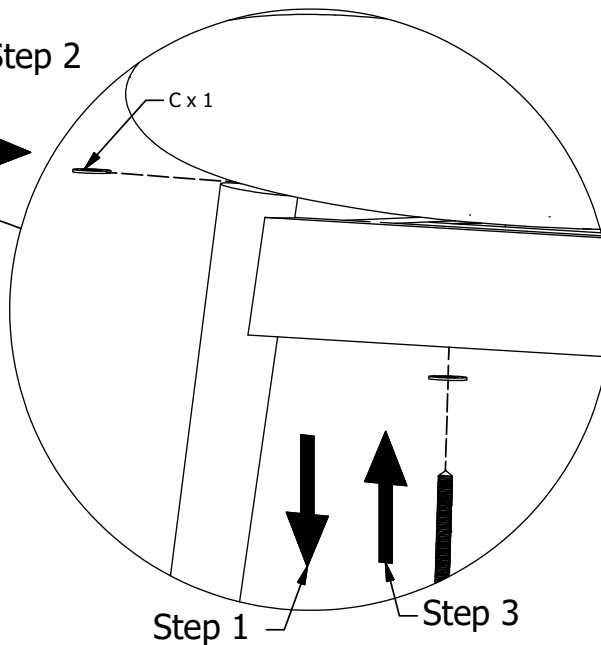
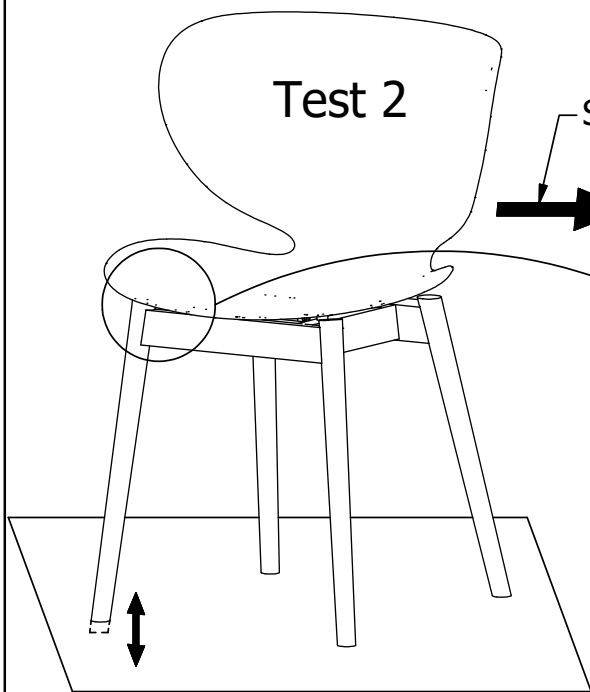
Step 2

Test 1



Test 2

Step 2



- DK Ved reklamation oplyses følgende:
- D Im Reklamationsfall, bitte folgendes erläutern:
- US In case of claims, please state the following:
- F En cas de réclamation, veuillez indiquer:
- NL Bij service volgene mededelen
- E En caso de reclamación, indicar lo siguiente:
- P No caso de reclamação, por favor indique o seguinte:
- JP お気づきの点等ございましたら、以下の点をお知らせください。

Example!

Korpus - Korpus - Carcasse - Carcasse		Beslag - Fittings - Beschläge - Set de Montage	
A X 8 1972000014	B X 12 1972000004	C X 4 1979110830	
D X 2 1970120000	H X 2 1978504022	J X 8 1978204210	