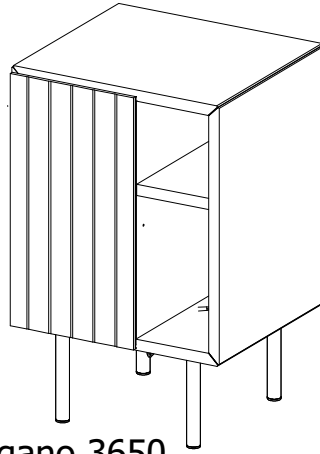


Lugano

Design by BoConcept

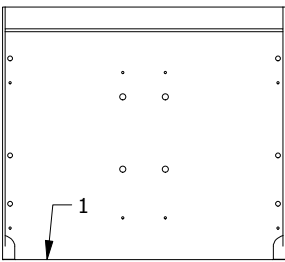
Samvejledning - Assembly Instructions - Montageanleitung - Instructions d'assemblage - Instrucciones de montaje



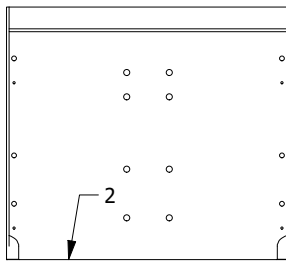
Lugano 3650
60 x 38 x 35,2 cm
20 kg.

380-3650

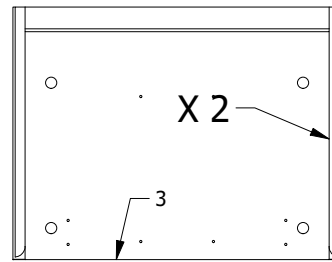
006679



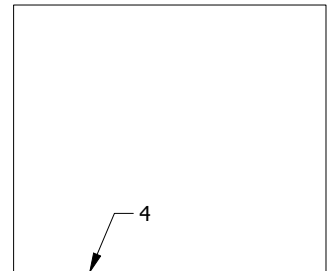
006678



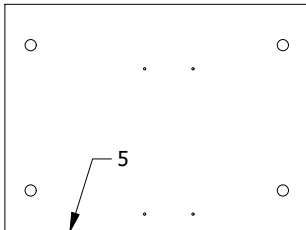
006677



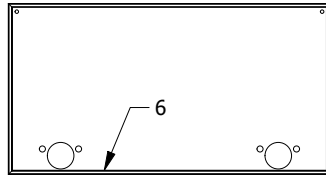
006680



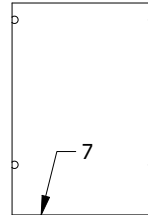
006681



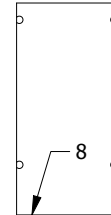
006683



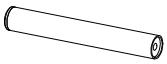
006682



006687

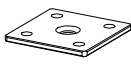


930001154 White/930001155 Ashgrey



S x 4

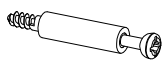
970001994 Ashgrey (930001155)
970001983 White (930001154)



R x 4

970002002

fitting box 930001156 White /930001157 Ash grey



A x 10

970001696



B x 10

970001452



C x 12

979900041



D x 6

970001987



E x 6

970001719



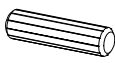
F x 2

970001993



J x 2

970000781



K x 4

970001690



L x 1

970001694



M x 2

970001042



N x 2

970001332



G x 8

970001708



H x 2

970001682



P x 4

970001027



T x 12

970001383 White
970001329 Ashgrey



V x 4

970000094 White
970001361 Ashgrey



Z x 16

970001611



AA x 4

970003037



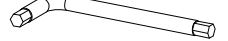
BB x 2

970001016



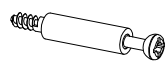
CC x 2

970001017



DD x 1

970001693



A x 10



B x 10



C x 12



J x 2



K x 4



M x 2



P x 4

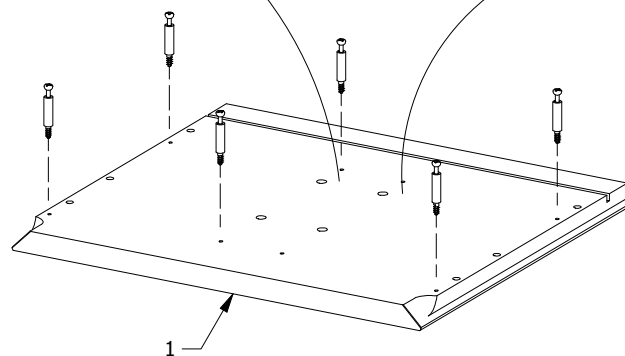
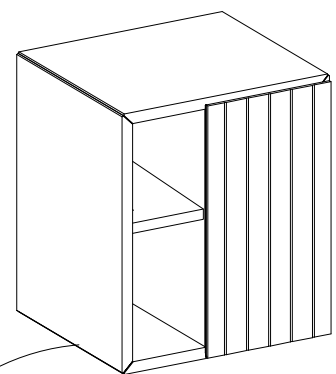
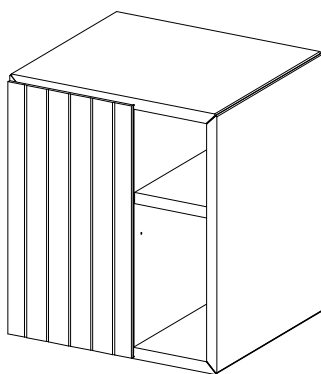
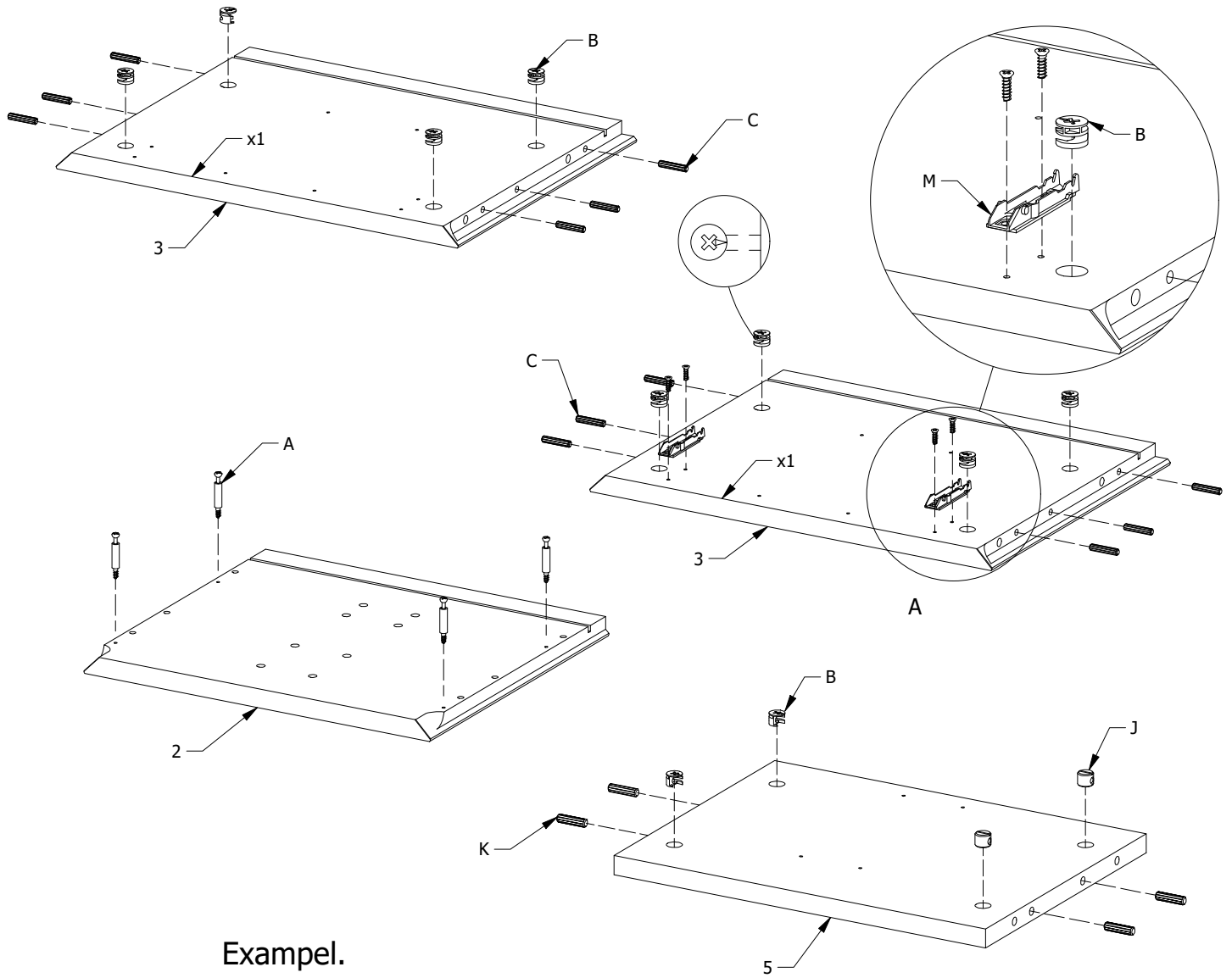
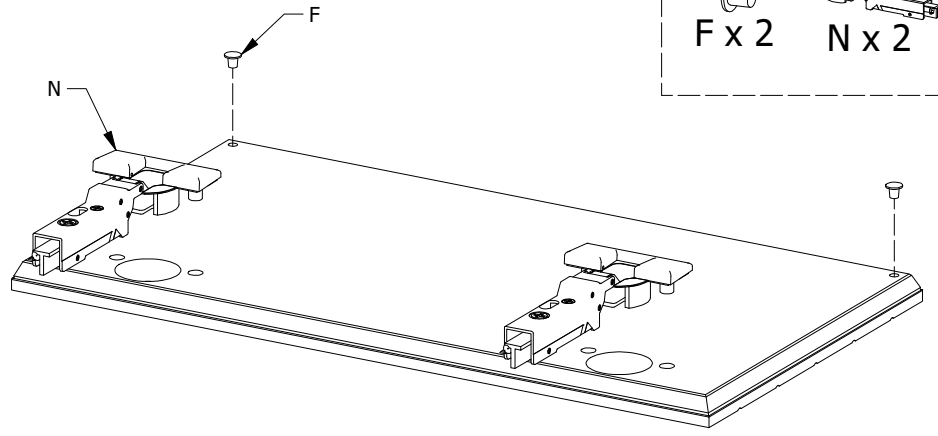
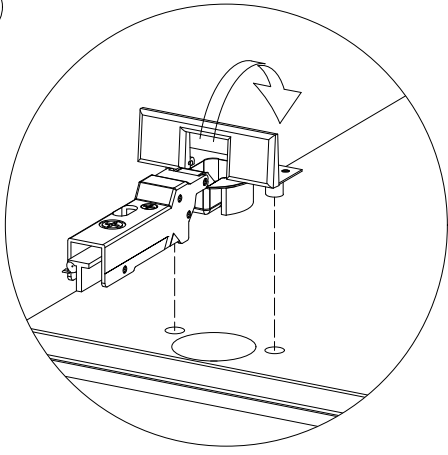
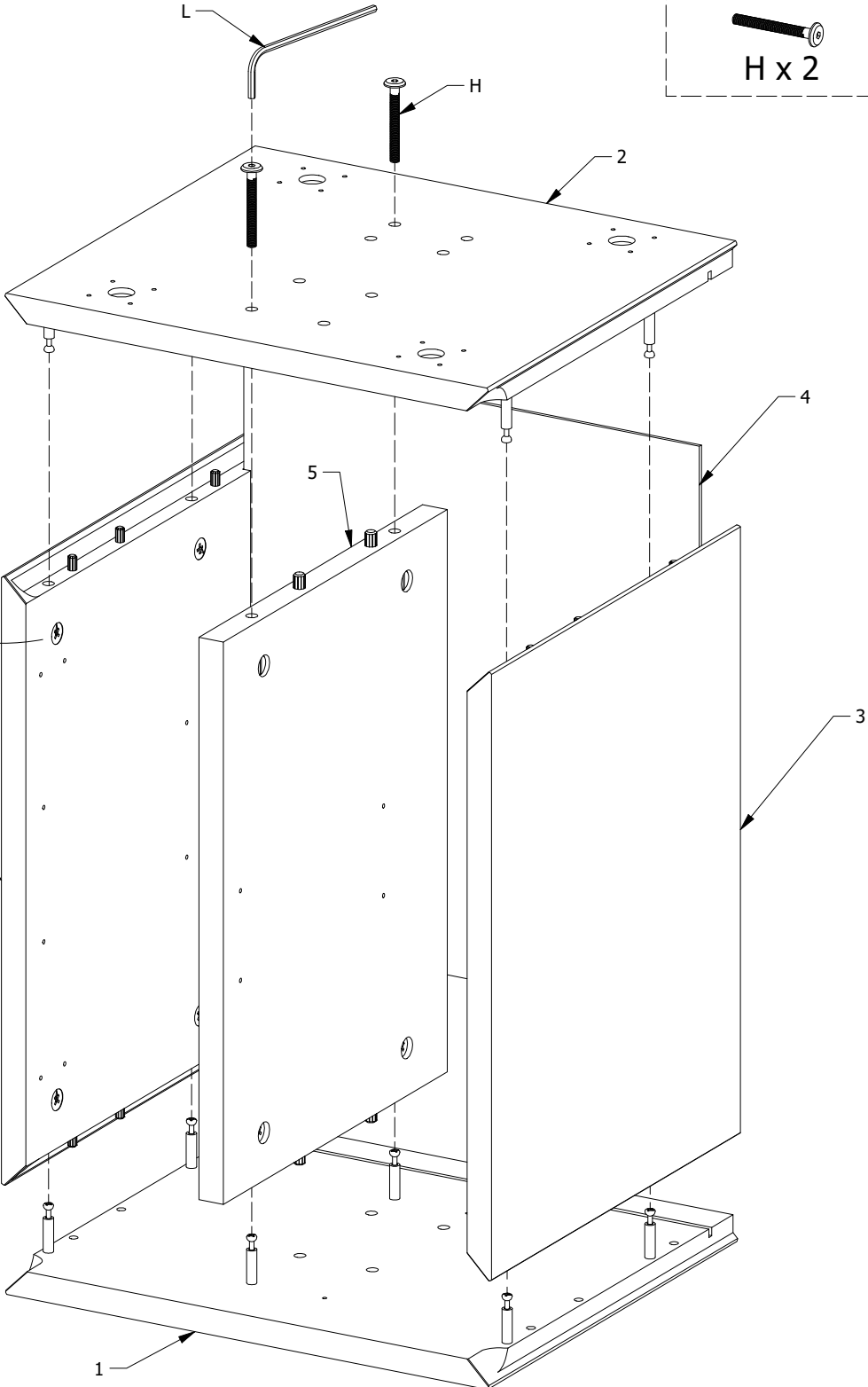
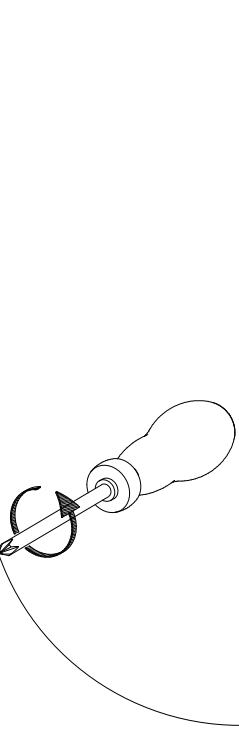


FIG. 2



F x 2 N x 2

FIG. 3



H x 2 L x 1

FIG. 4



D x 6



E x 6

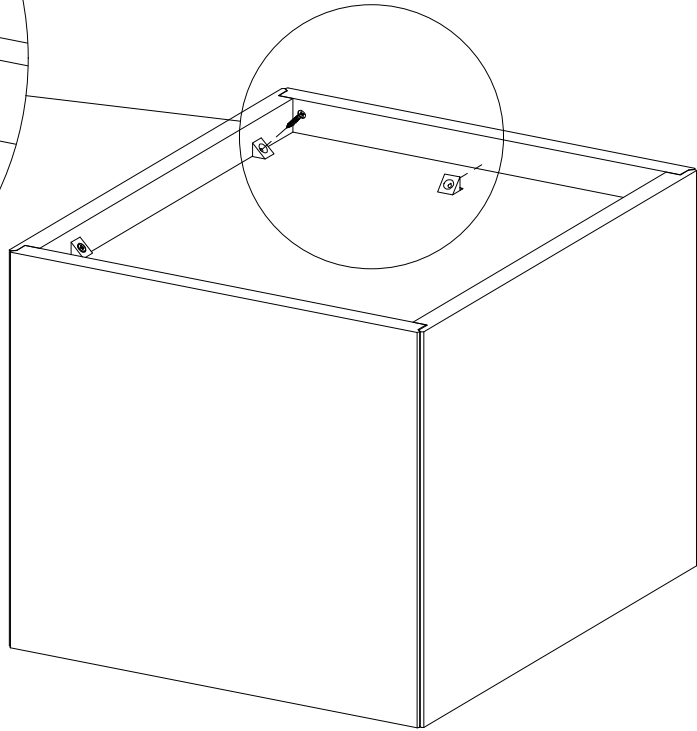
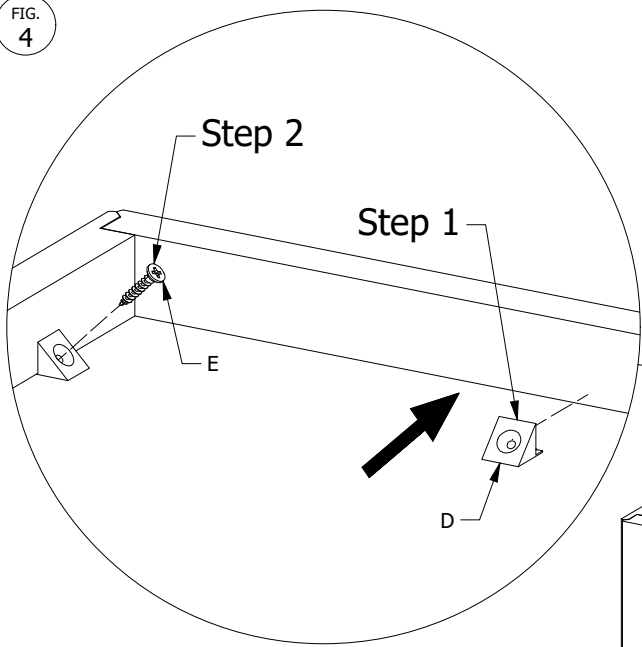
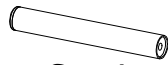
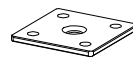


FIG. 5



S x 4



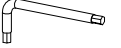
R x 4



AA x 4



Z x 16



DD x 1

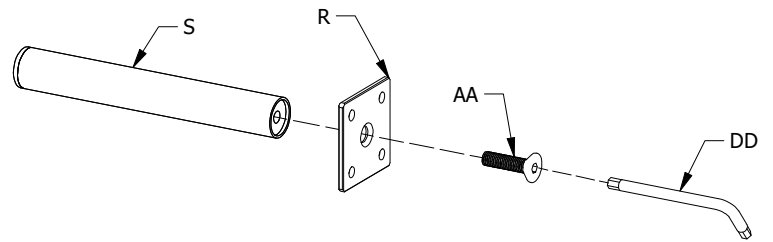
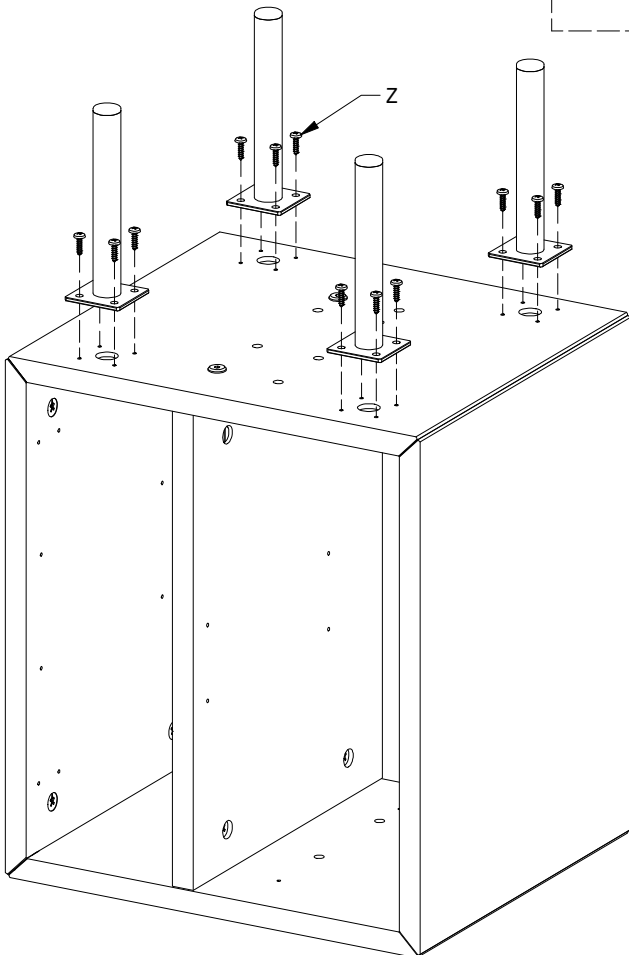


FIG. 6

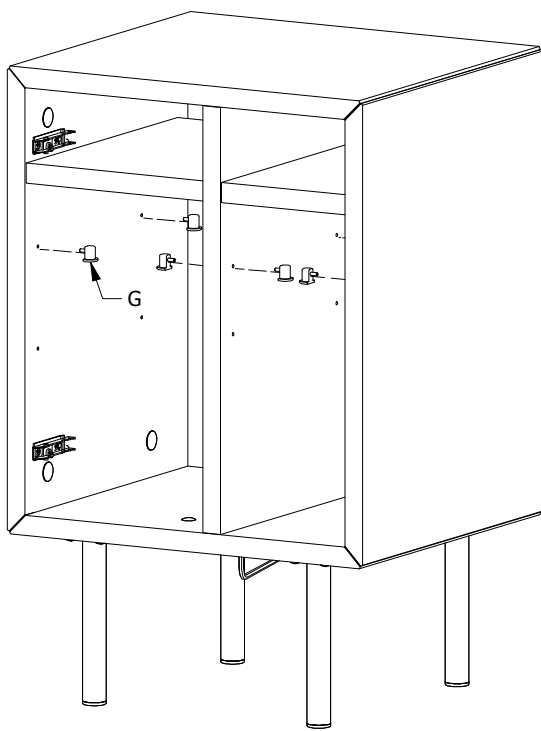
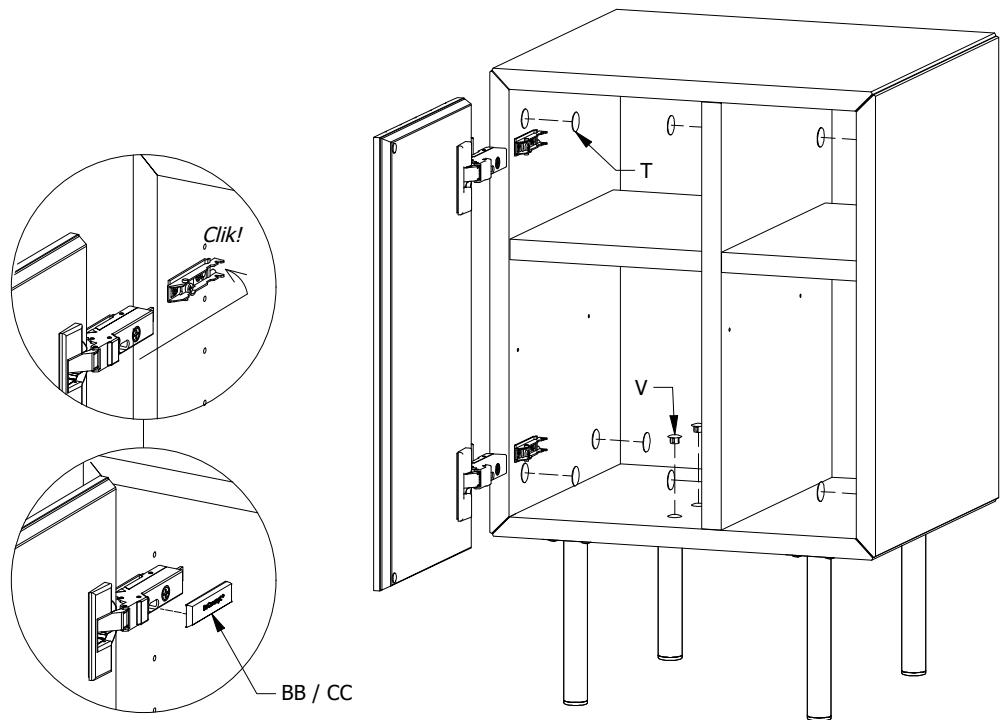
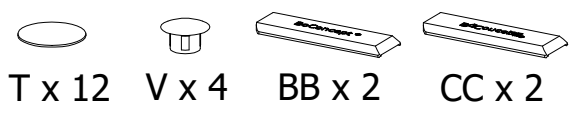
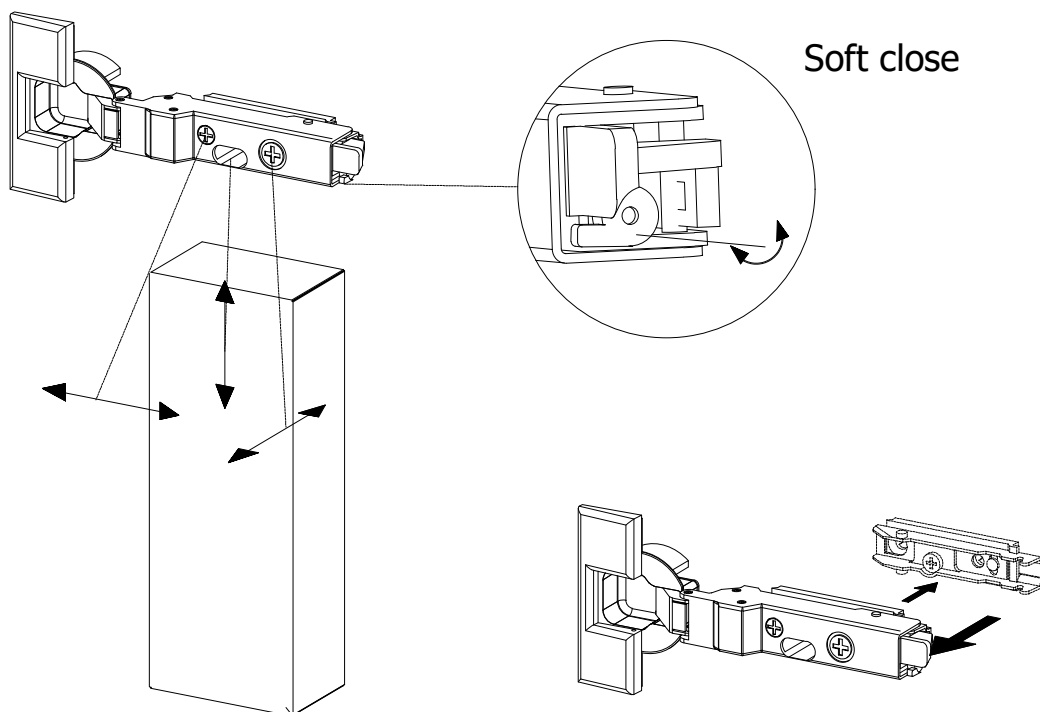


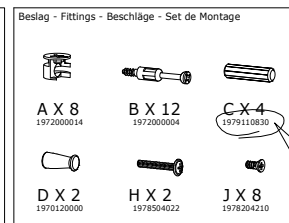
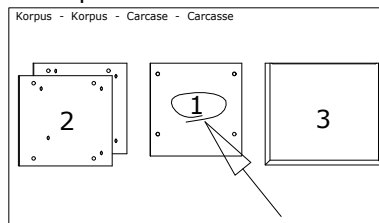
FIG. 7



Lågejustering
 Justierung der Türen
 Adjusting the doors
 Réglage de la porte
 Bijstelling van de deur
 Ajuste de las puertas
 Regolazione delle porte
 Afiinação da porta



Example!



- DK Ved reklamation oplyses følgende:
 D Im Reklamationsfall, bitte folgendes erläutern:
 US In case of claims, please state the following:
 F En cas de réclamation, veuillez indiquer:
 NL Bij service volgene mededelen
 E En caso de reclamación, indicar lo siguiente:
 P No caso de reclamação, por favor indique o seguinte:
 JP お気づきの点等ございましたら、以下の点をお知らせください。