

Porto Footrest

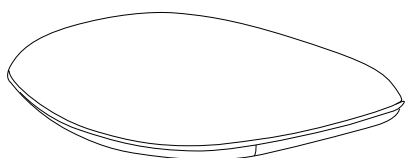
Design by BoConcept

Samlevejledning - Assembly Instructions - Montageanleitung - Instructions d'assemblage - Instrucciones de montaje

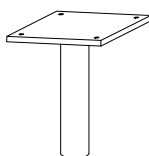


406-1485

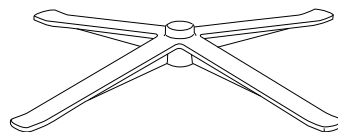
Footrest



L:



M:

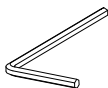


N:

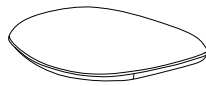
Sparepart bag: 697000013



O:



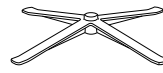
P: 4mm



L x 1 pcs



M x 1 pcs



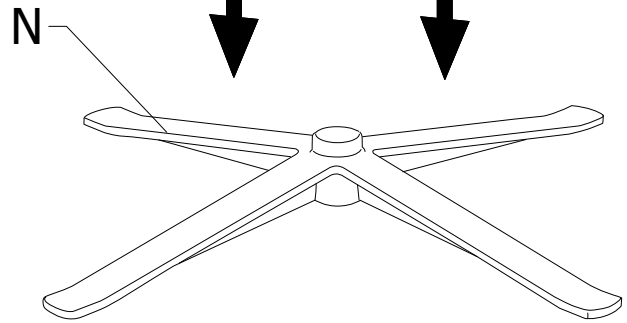
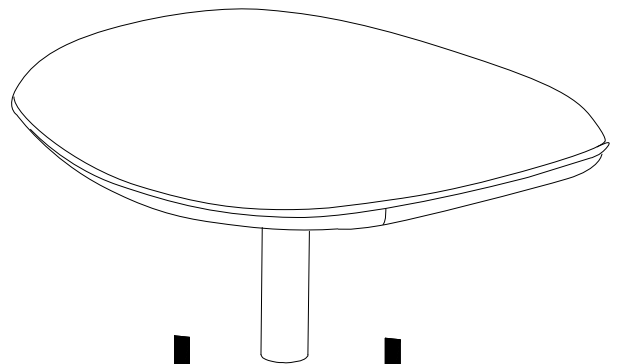
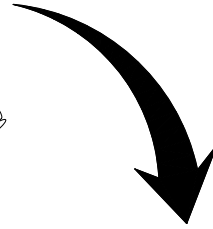
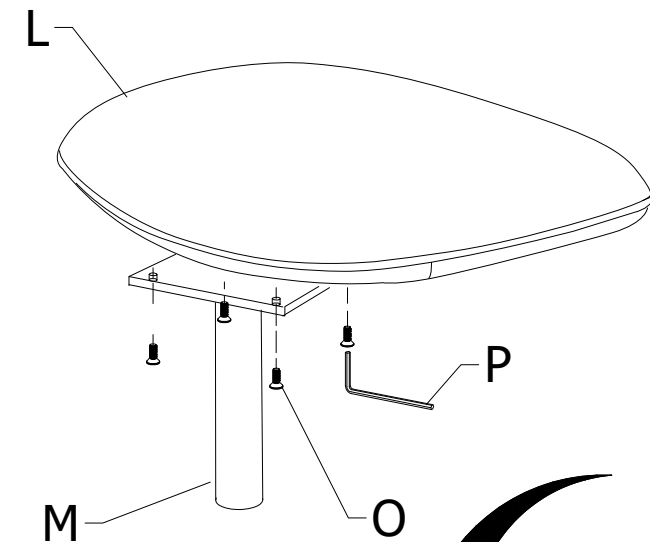
N x 1 pcs



O x 4 pcs



P x 1 pcs



- DK Ved reklamation oplyses følgende:
- D Im Reklamationsfall, bitte folgendes erläutern:
- US In case of claims, please state the following:
- F En cas de réclamation, veuillez indiquer:
- NL Bij service volgene mededelen
- E En caso de reclamación, indicar lo siguiente:
- P No caso de reclamação, por favor indique o seguinte:
- JP お気づきの点等ございましたら、以下の点をお知らせください。

Example!

