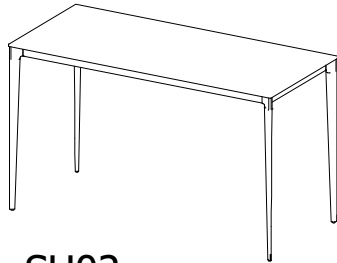


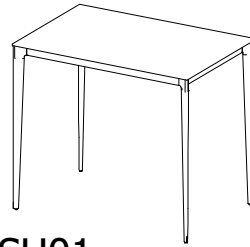
# Torino High

Design by BoConcept

Samvejledning - Assembly Instructions - Montageanleitung - Instructions d'assemblage - Instrucciones de montaje



**SU02** 4880+4780  
105x180x80cm (Max 40kg)



**SU01** 4890+4790  
105x120x80cm (Max 30kg)

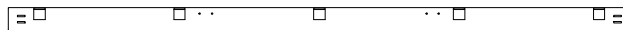
Model 4880



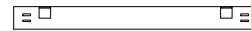
**1** x4 006324



**4** x2 004736



**2** x2 004734



**3** x2 004735

937000064



x4

970001612

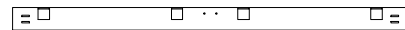
Model 4890



**1** x4 006324



**4** x2 004736



**5** x2 004737



**3** x2 004735

937000064



x4

970001612

## Beslag - Beschläge - Fittings - Set de montage

4870 - No. 937000010  
4880 - No. 937000010  
4890 - No. 937000011



**A x 4**  
M8x55mm



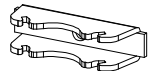
**B x 4**  
D20, 8,4x1,4 mm



**C x 4**  
Spring washer D14 d8,3x3,0 mm



**D x 8 / 4**  
M6x10mm



**E x 4**



**F x 12/14**  
Screw ma M4x11 mm



**G x 12/14**  
Bush M4 D8x8

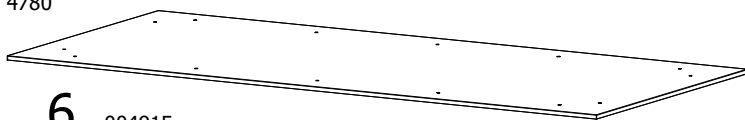


**H x 1**  
4mm



**J x 1**  
6mm

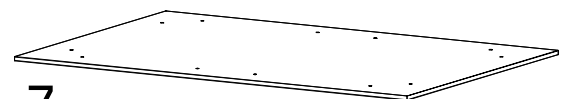
Model 4780



**6** 004915

Example

Model 4790



**7** 004916

FIG. 1

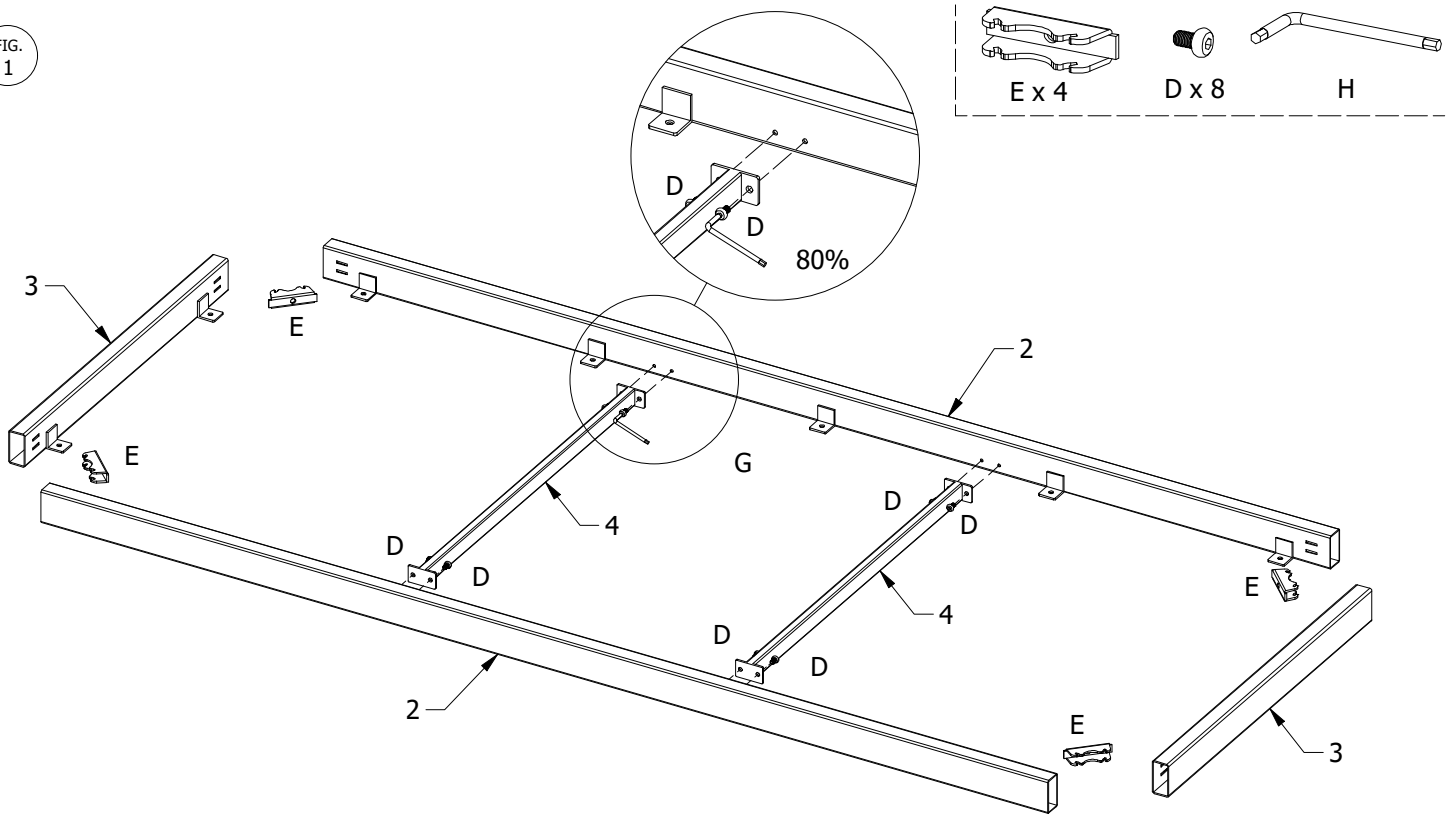


FIG. 2

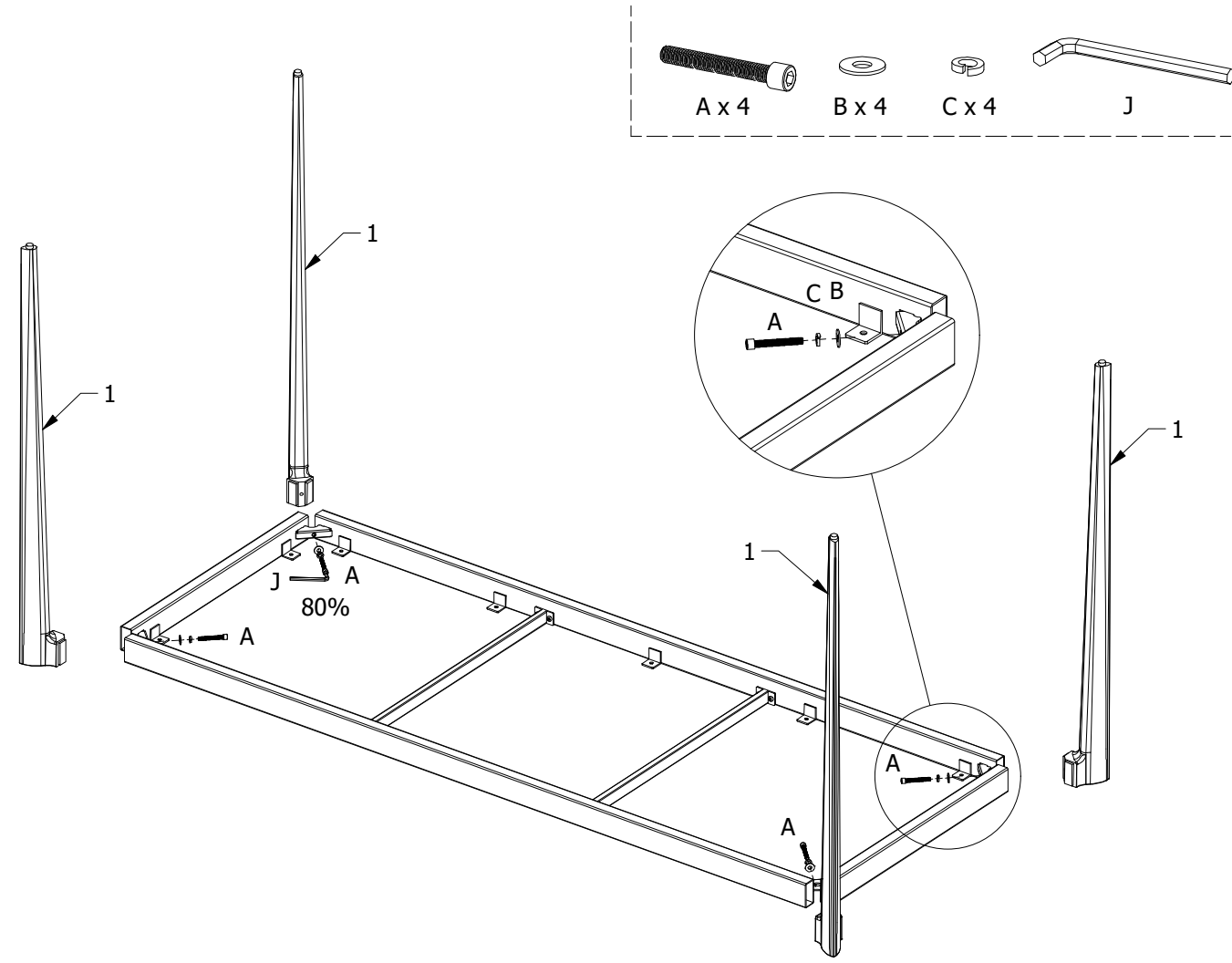


FIG. 3

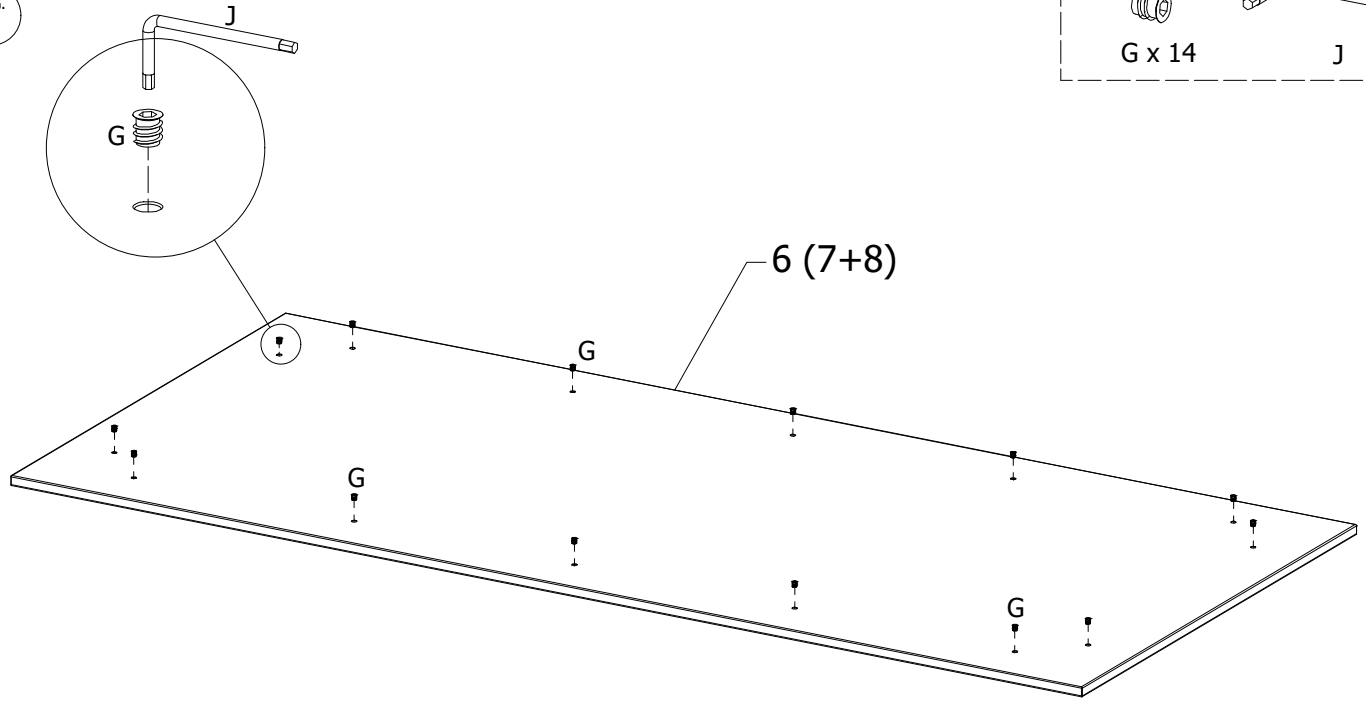
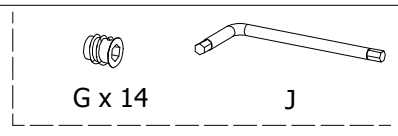
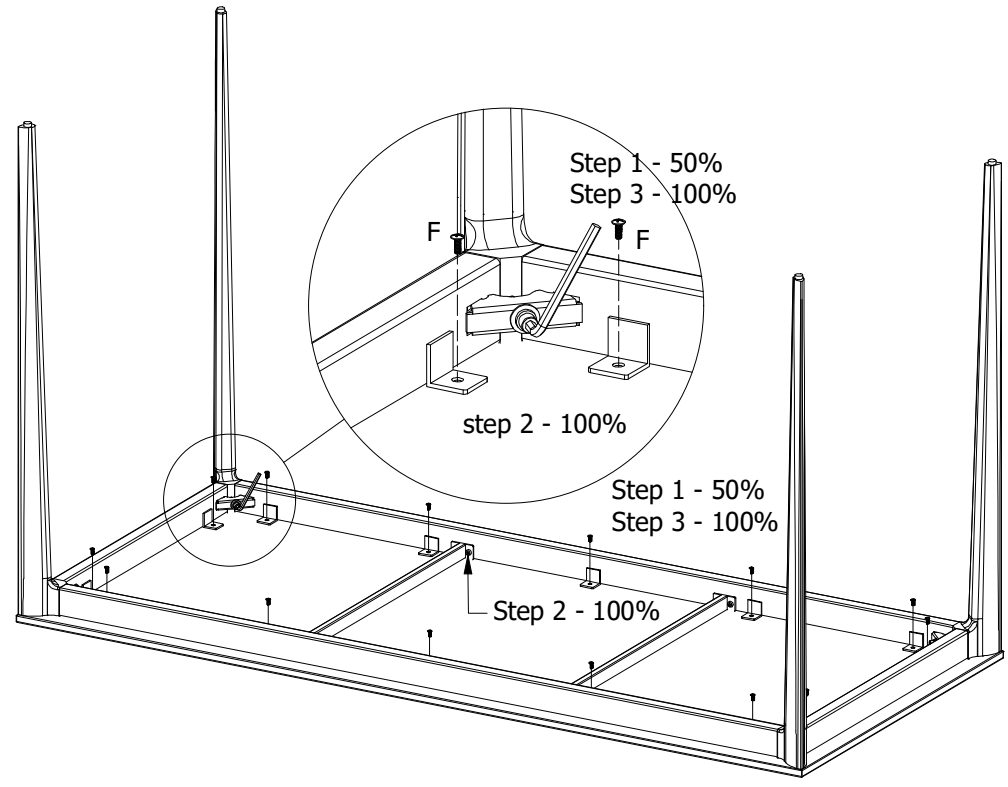
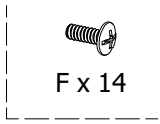


FIG. 4



**DK** Ved reklamation oplyses følgende:  
**D** Im Reklamationsfall, bitte folgendes erläutern:  
**US** In case of claims, please state the following:  
**F** En cas de réclamation, veuillez indiquer:  
**NL** Bij service volgene mededelen  
**E** En caso de reclamación, indicar lo siguiente:  
**P** No caso de reclamação, por favor indique o seguinte:  
**JP** お気づきの点等ございましたら、以下の点をお知らせください。

Example!

Korpus - Korpus - Carcase - Carcasse			Beslag - Fittings - Beschläge - Set de Montage		
			A X 8 1972000014	B X 12 1972000004	C X 4 1979110830
			D X 2 1970120000	H X 2 1978504022	J X 8 1978204210