

Adelaide

Design by BoConcept

Samvejledning - Assembly Instructions - Montageanleitung - Instructions d'assemblage - Instrucciones de montaje



402-B014
1x0190, 1x0090
104/75x54x54 cm



402-B015
1x0200, 1x0090
94/65x49x49 cm

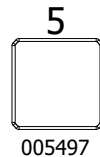
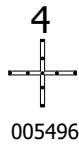
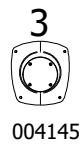
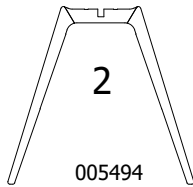
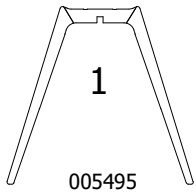


402-B016
1x0190, 1x0120
106/77x54x54 cm

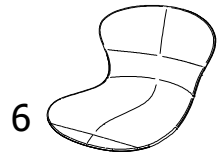


402-B017
1x0200, 1x0120
96/67x49x49 cm

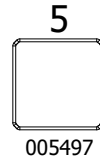
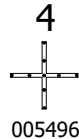
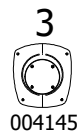
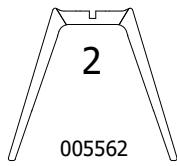
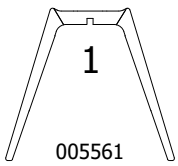
400-0190



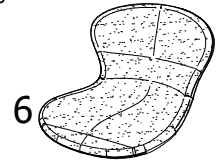
402-0090



400-0200



402-0120



Fittingbag nr: 937000056



A x 4

Screw ma M6x12 black
979900213



B x 4

Distance Washer Black
970001368



C x 1

Hex screw M6x35 Black
970001597



D x 4

M6x73 mm Black
970001378



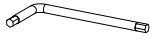
E x 4

Screw flh 4x30 black
970001598



F x 4

Screw flh 5,0x40 mm
970001786



G x 1

Allen key 4 mm
970001692

FIG.
1

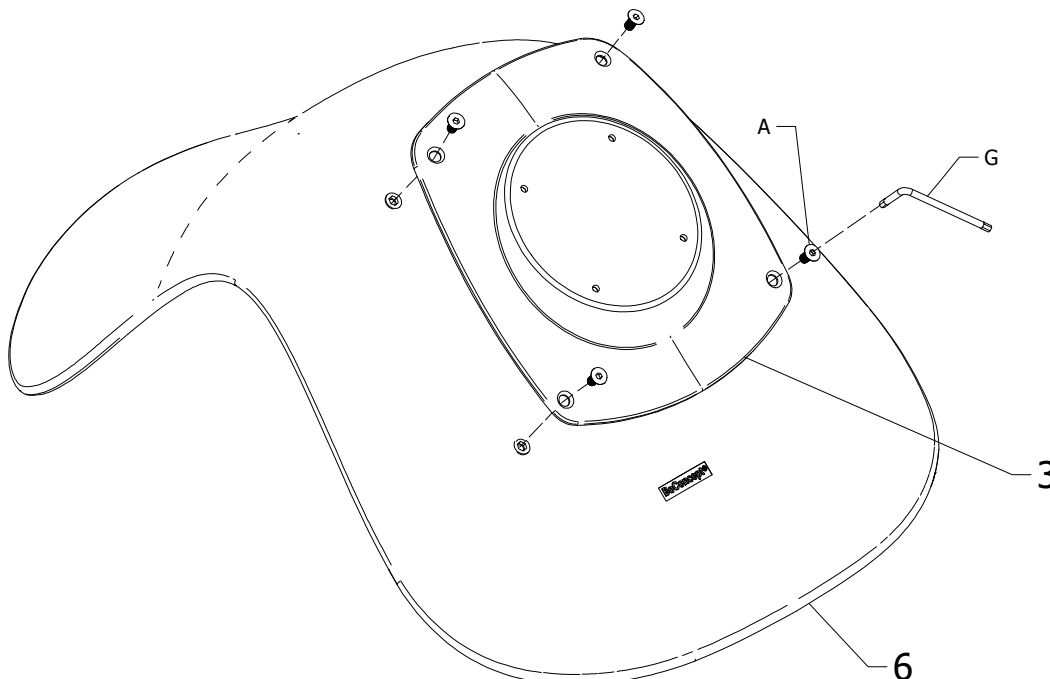


FIG. 2

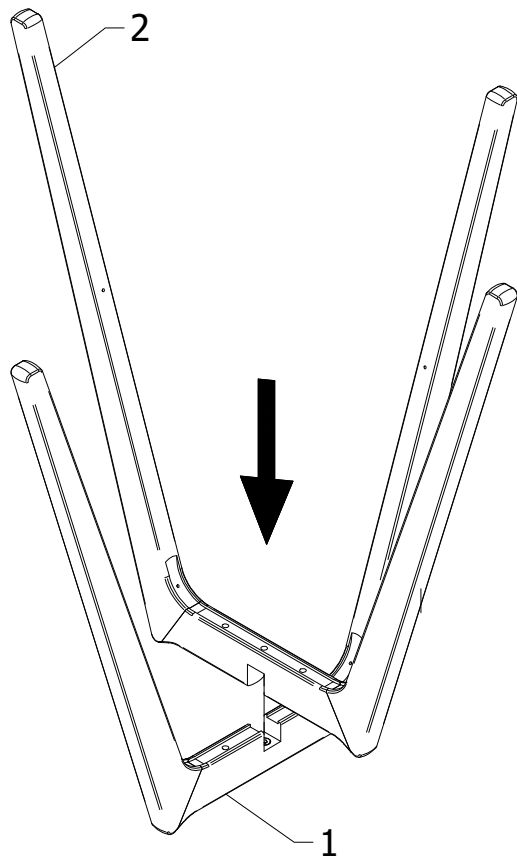


FIG. 3

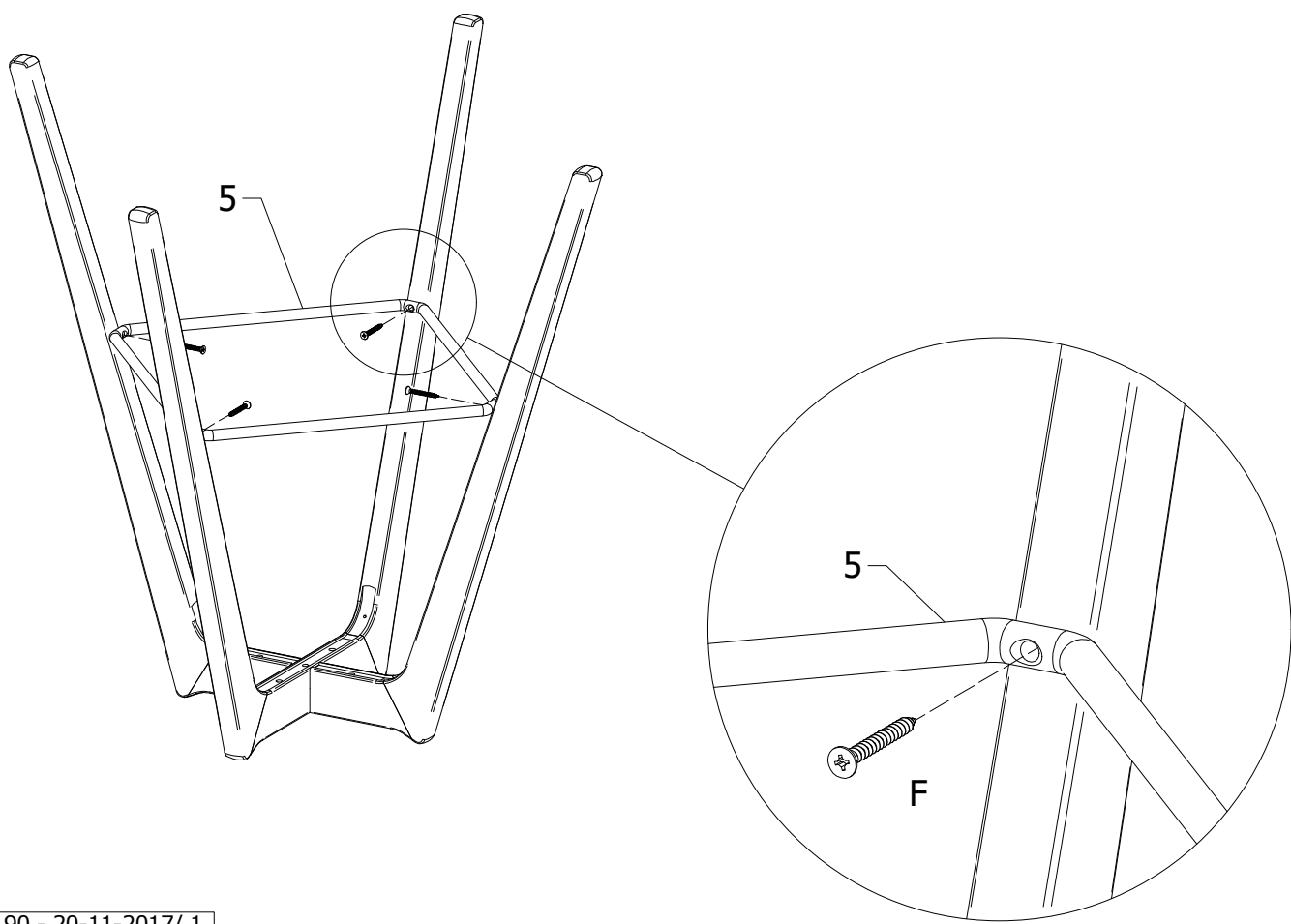
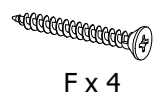
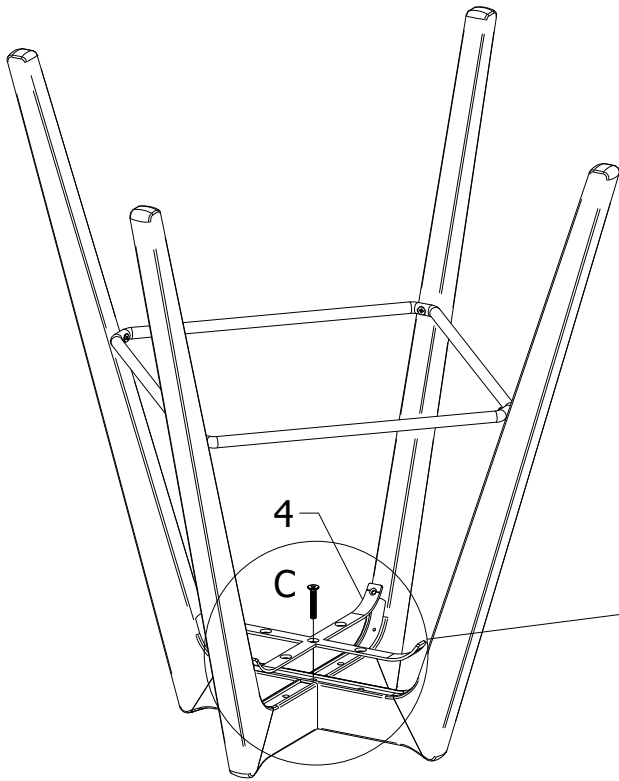
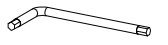


FIG. 4



C x 1



G x 1

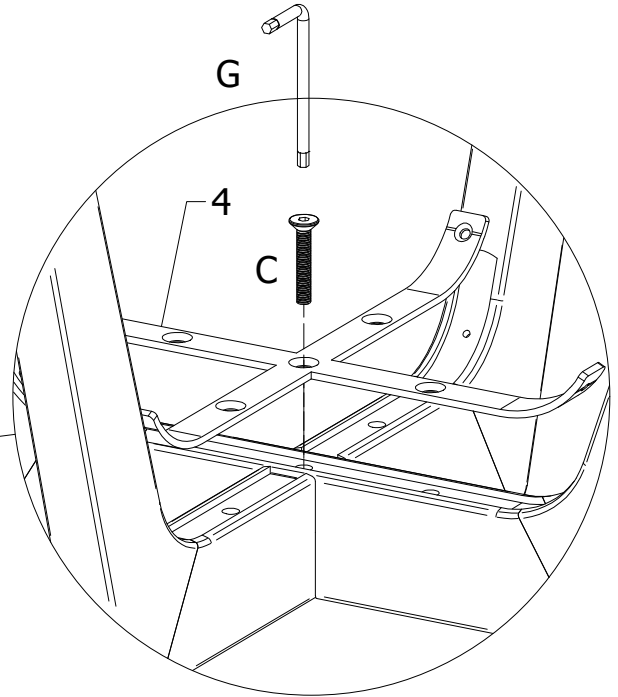
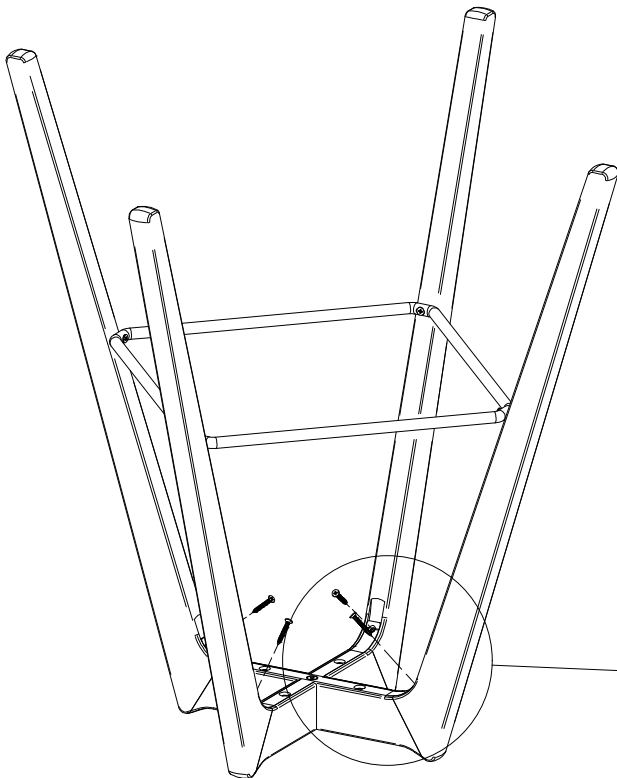
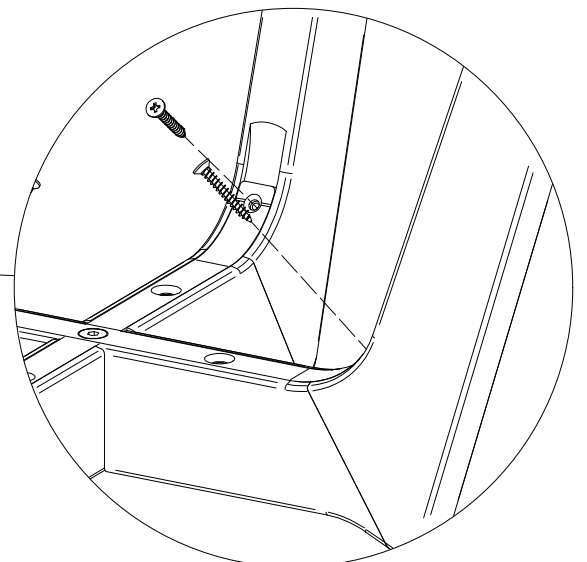
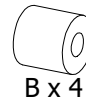


FIG. 5



E x 4





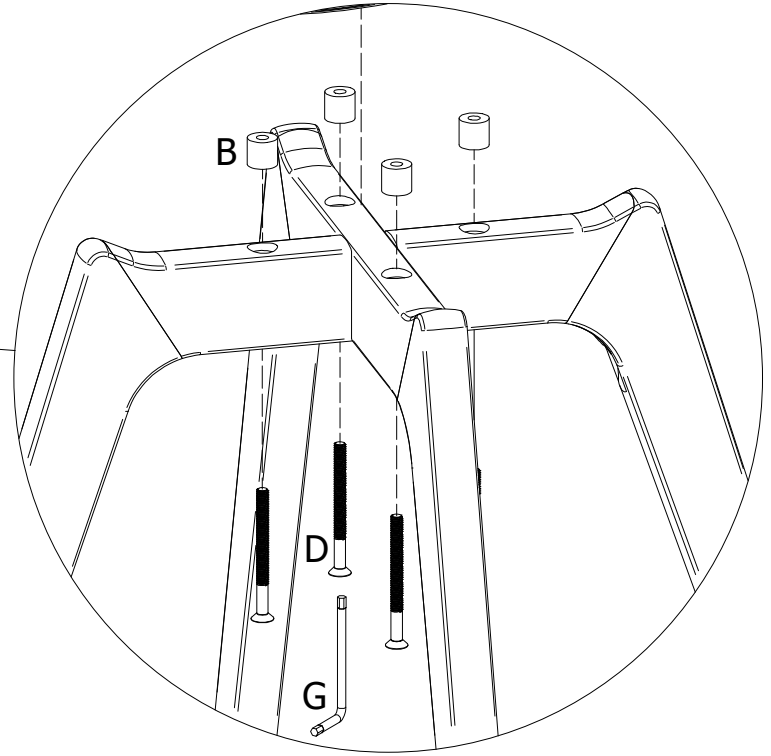
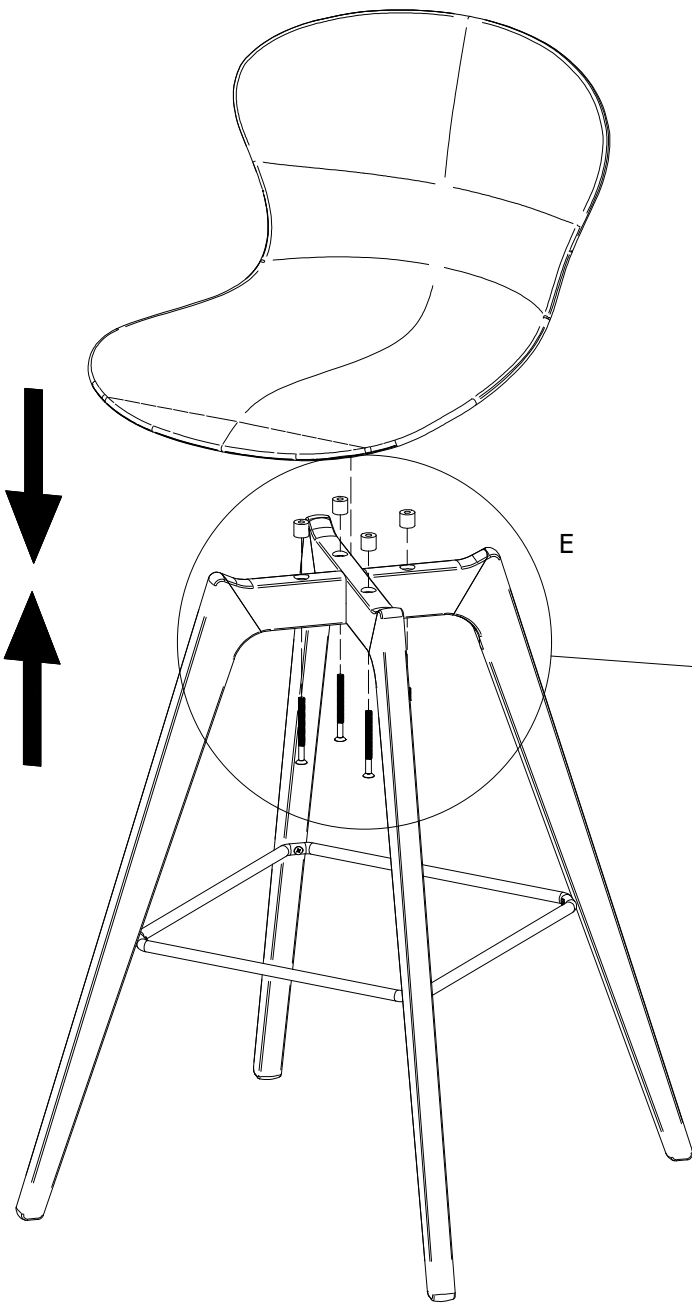
B x 4



D x 4



G x 1



DK Ved reklamation oplyses følgende:

D Im Reklamationsfall, bitte folgendes erläutern:

US In case of claims, please state the following:

F En cas de réclamation, veuillez indiquer:

NL Bij service volgene mededelen

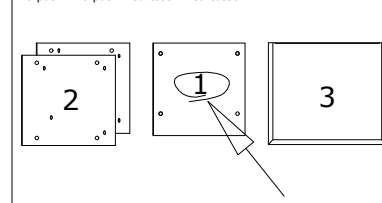
E En caso de reclamación, indicar lo siguiente:

P No caso de reclamação, por favor indique o seguinte:

JP お気づきの点等ございましたら、以下の点をお知らせください。

Example!

Korpus - Korpus - Carcase - Carcasse



Beslag - Fittings - Beschläge - Set de Montage



A X 8
1972000014



B X 12
1972000004



C X 4
1979110830



D X 2
1970120000



H X 2
1978504022



J X 8
1978204210