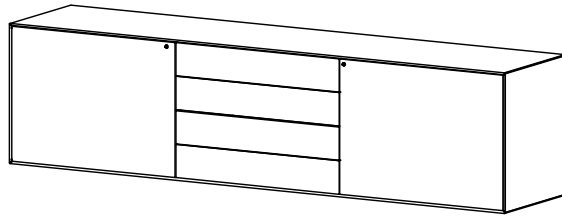


# Fermo

Design by BoConcept

Samvejledning - Assembly Instructions - Montageanleitung - Instructions d'assemblage - Instrucciones de montaje



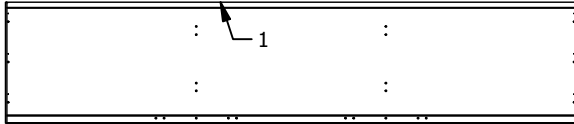
## 2530

56,5 x 227,5 x 48 cm  
60 KG.

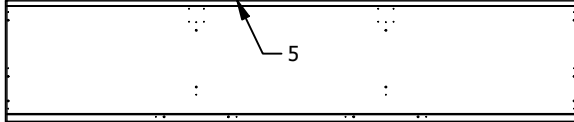
### General use according to EN16121

Colli 2531

006698

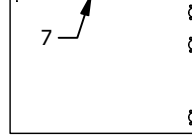


006702

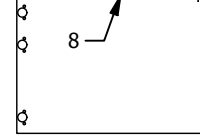


Colli 2532 Fittingbox. 930001179

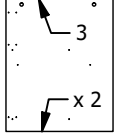
006706



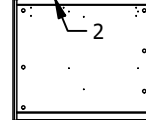
006711



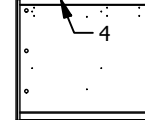
006700



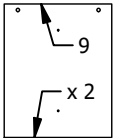
006699



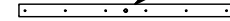
006701



006703

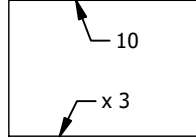


005195

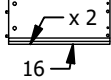


Colli 2533 Fitting box 930001171

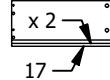
006704



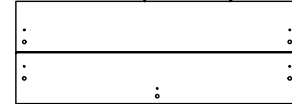
006708



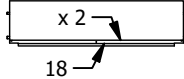
006709



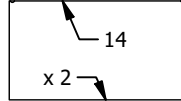
006969



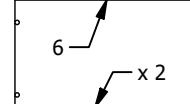
006710



006742



006705



Fitting box. 930001179



A x 14  
970001723



B x 28  
970002008



C x 28  
970002004



D x 16  
970001383



E x 8  
970001704



F x 8  
970001702  
4,2 x 13,5 mm



G x 8  
970001705



H x 6  
970001707



J x 28  
970001997



K x 12  
970001027  
4,2 x 13,5 mm



L x 2  
970000760



M x 4  
970001717  
3 x 15 mm



N x 2  
970001621



P x 2  
970001622



Q x 2  
970001623



R x 2  
970001688



S x 1  
970000842



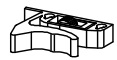
T x 6  
970000818



U x 8  
970001204



V x 8  
970002005



w x 2  
970002013



Y x 2  
970002014



BB x 8  
970001719  
3,5 x 20 mm



CC x 2  
970001939



DD x 2  
970001726



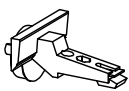
EE x 4  
970001990



FF x 8  
970001718  
3,5 x 15 mm



GG x 8  
970001680

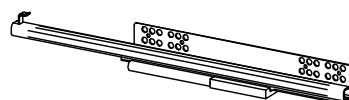


HH x 6  
970002006

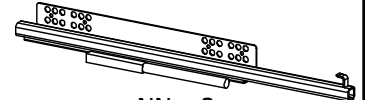


JJ x 6  
970002007

Fitting box 930001171



Z x 2  
970002012



NN x 2  
970002011

FIG. 1



B x 28



C x 20



J x 20

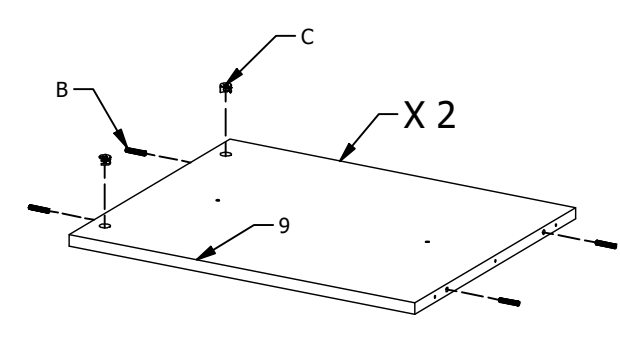
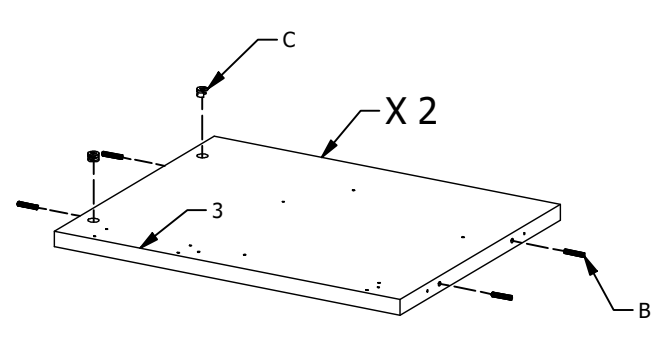
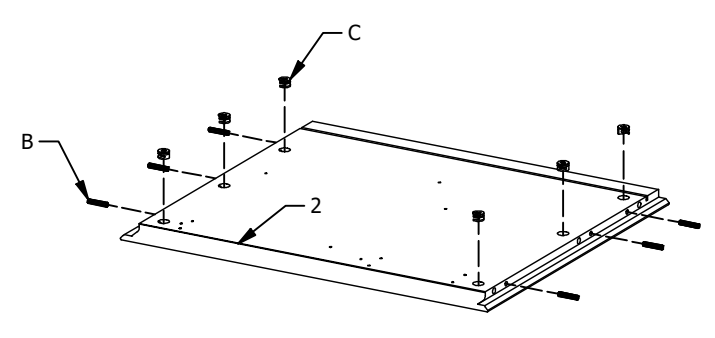
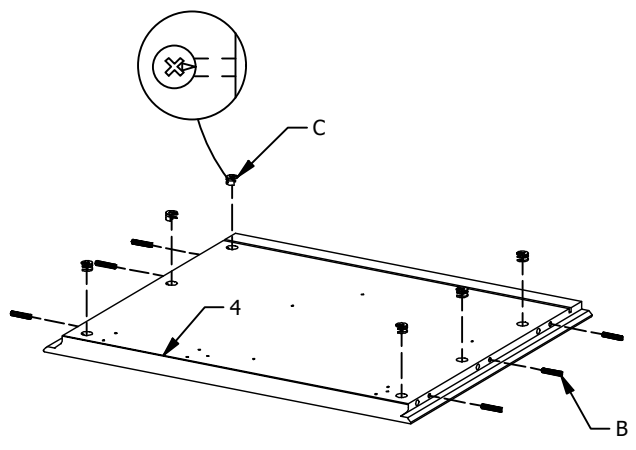
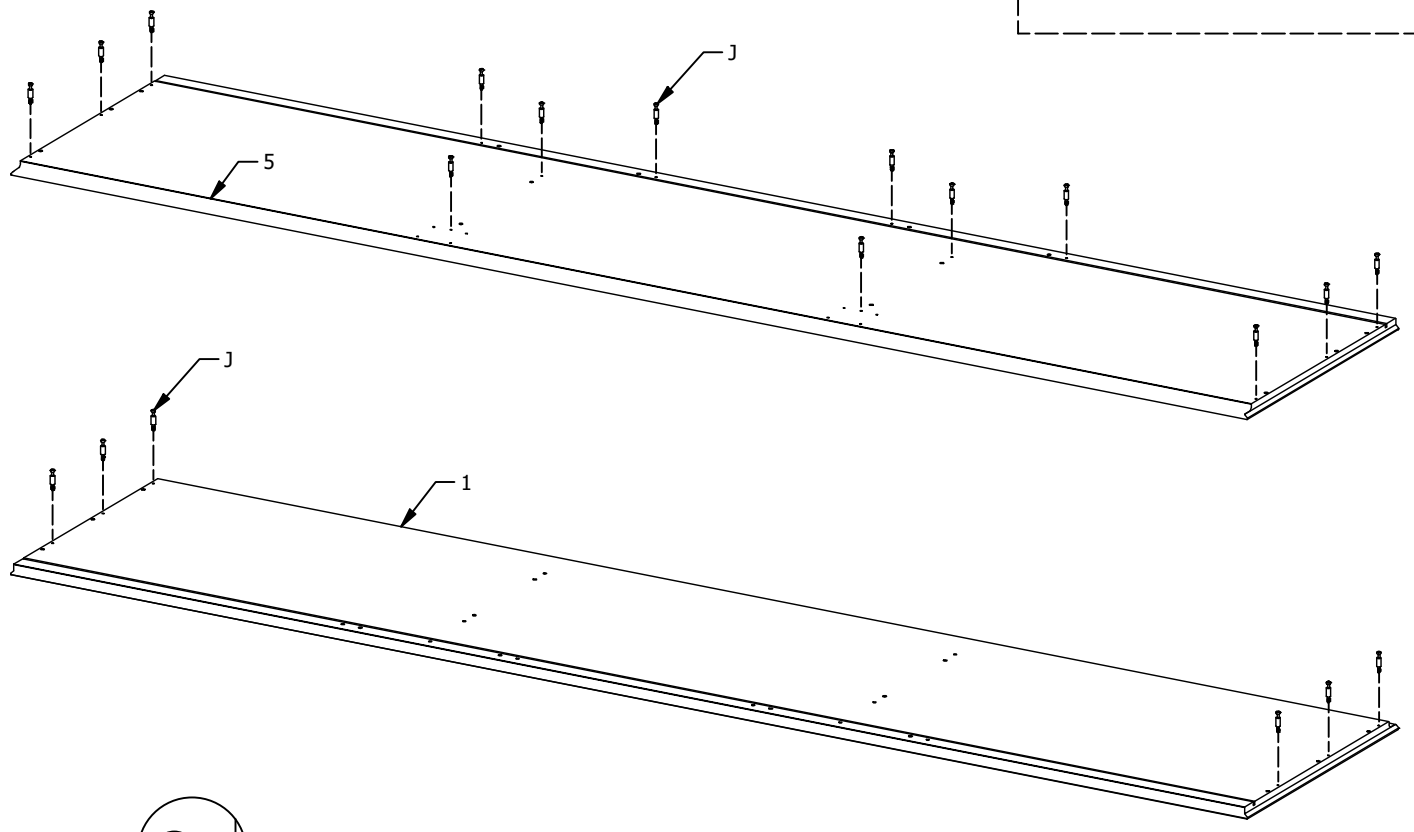


FIG. 2

D x 10

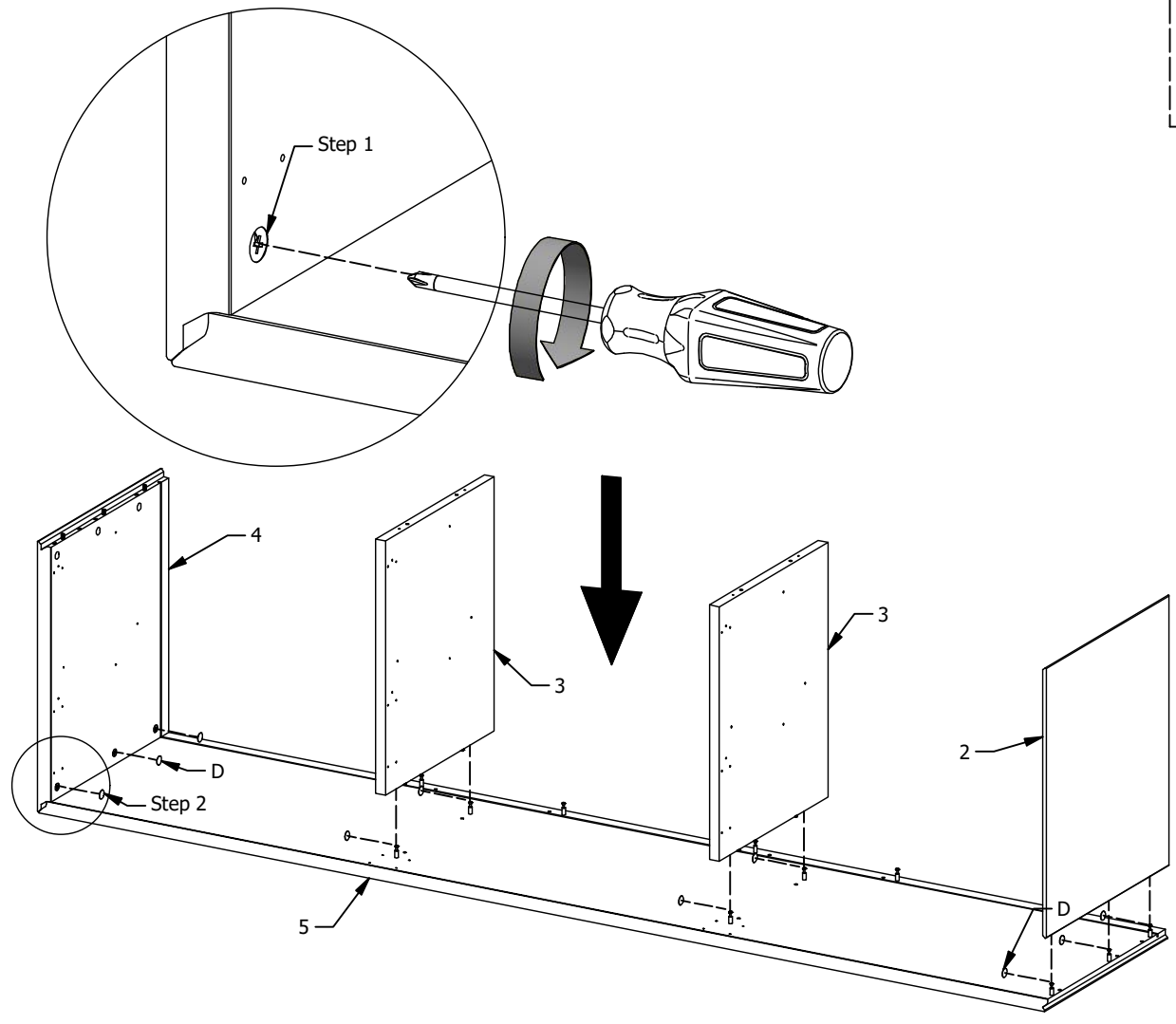


FIG. 3

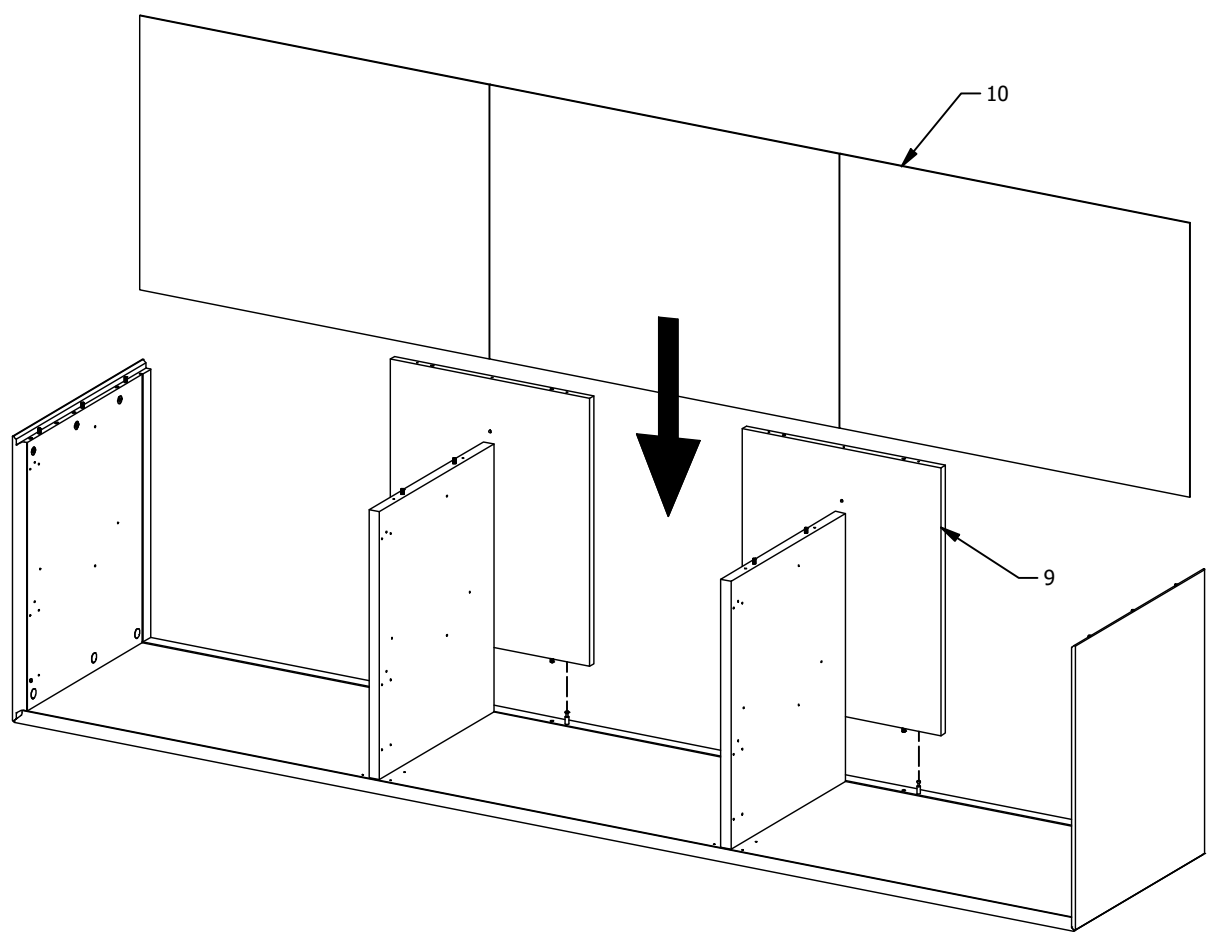
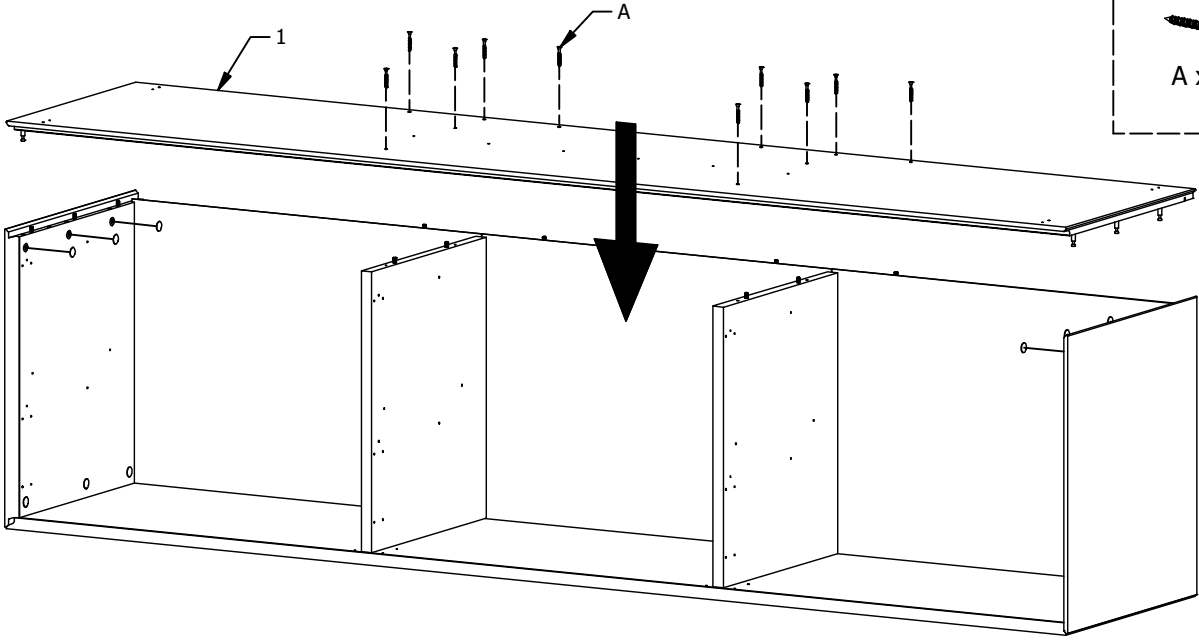
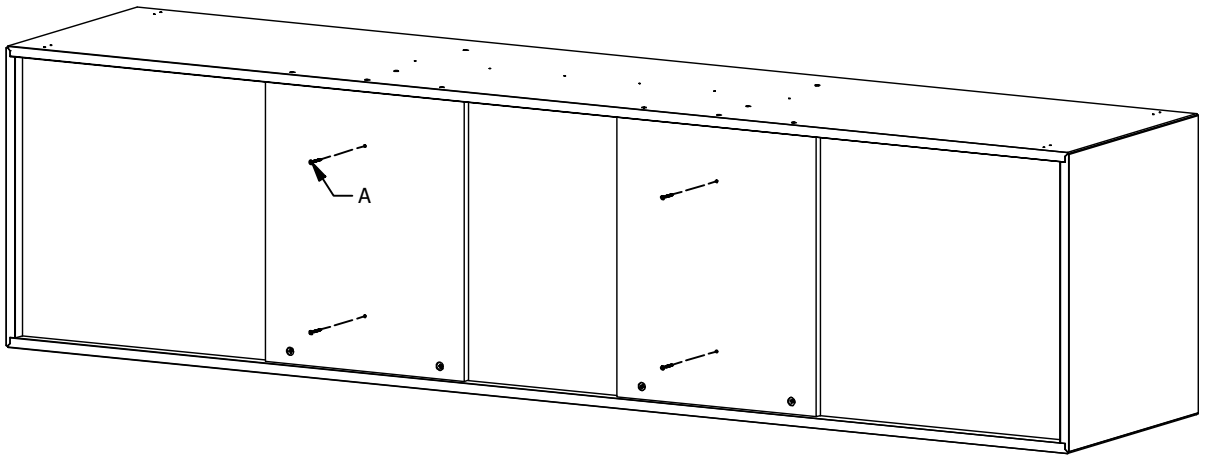


FIG. 4



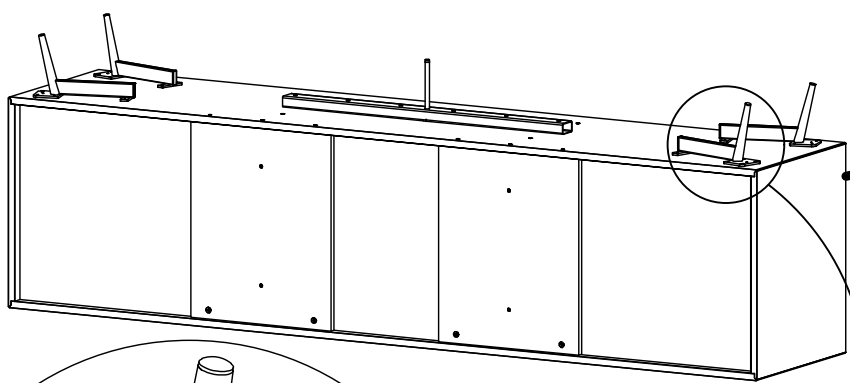
A x 10      D x 6

FIG. 5



A x 4

FIG. 6



Important to Fermo leg

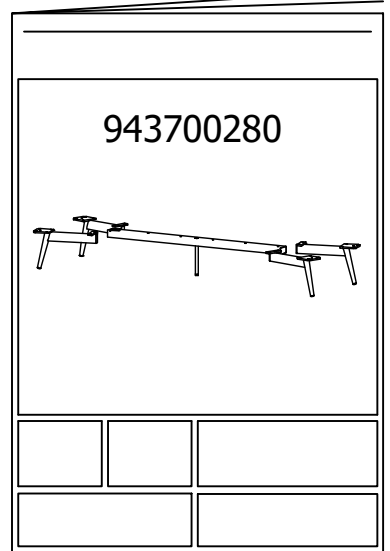
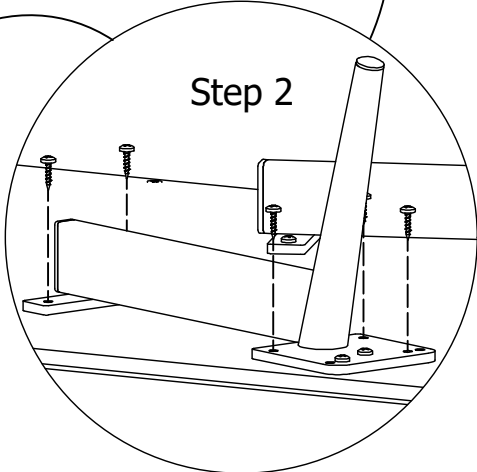
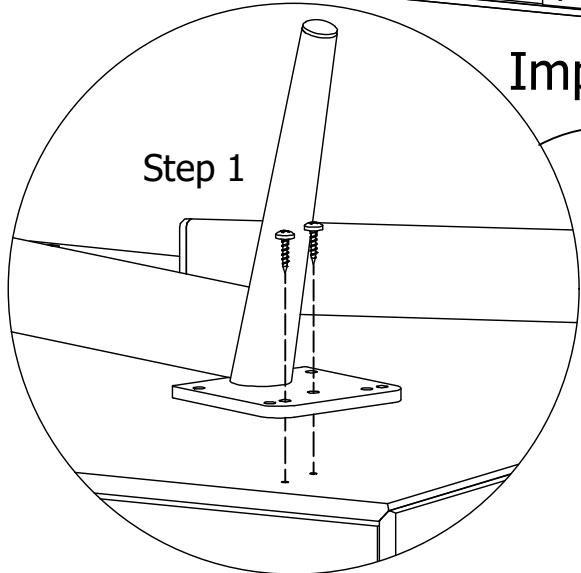


FIG. 7



G x 8

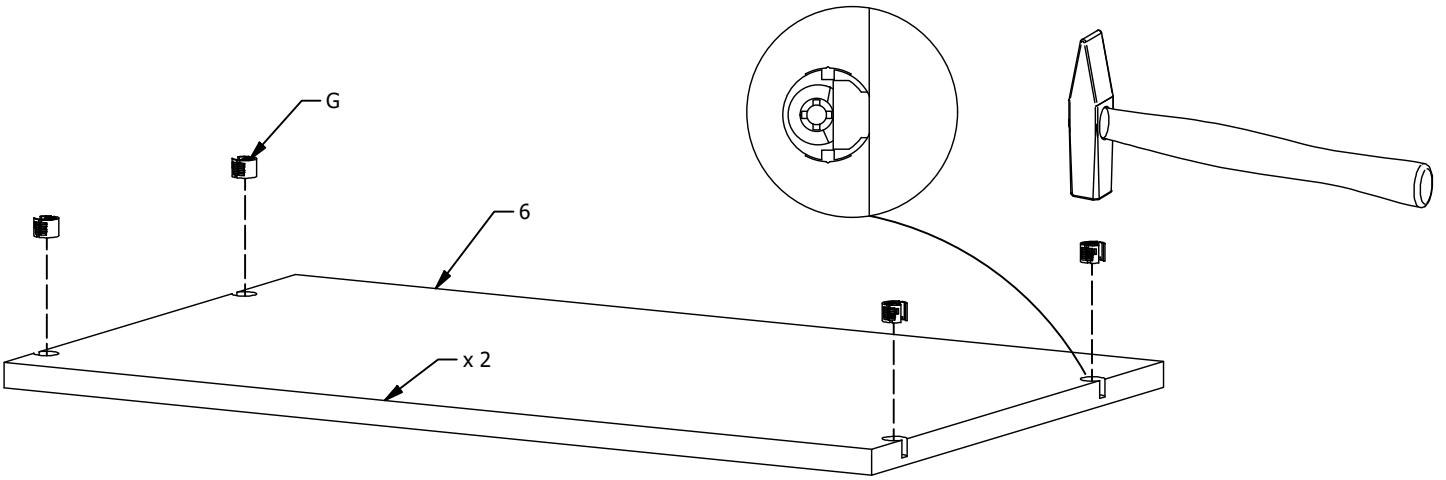


FIG. 8



E x 8



F x 8

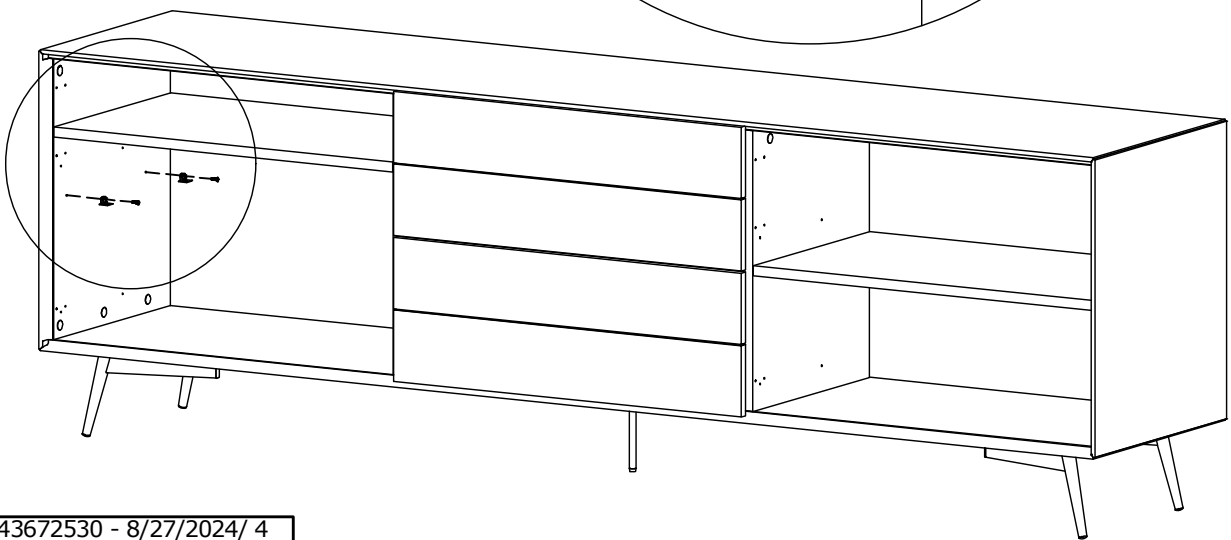
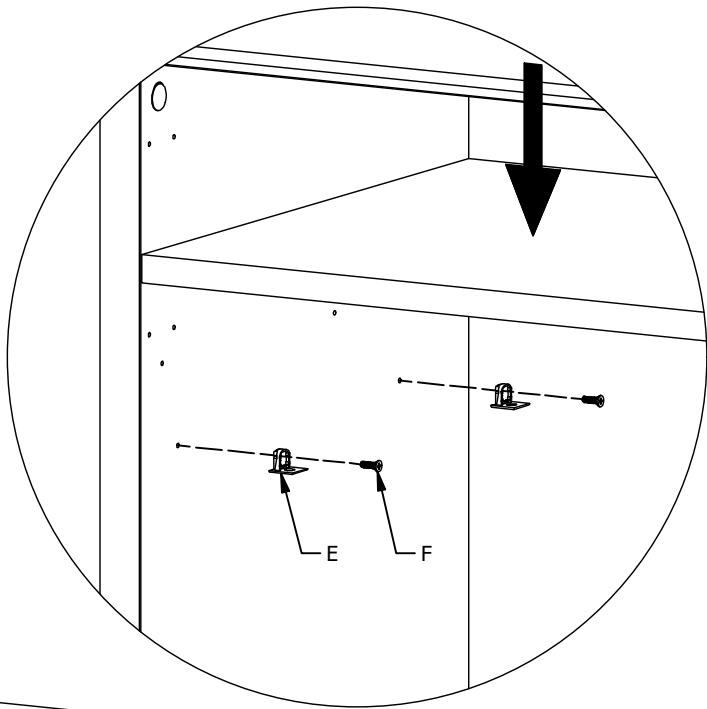
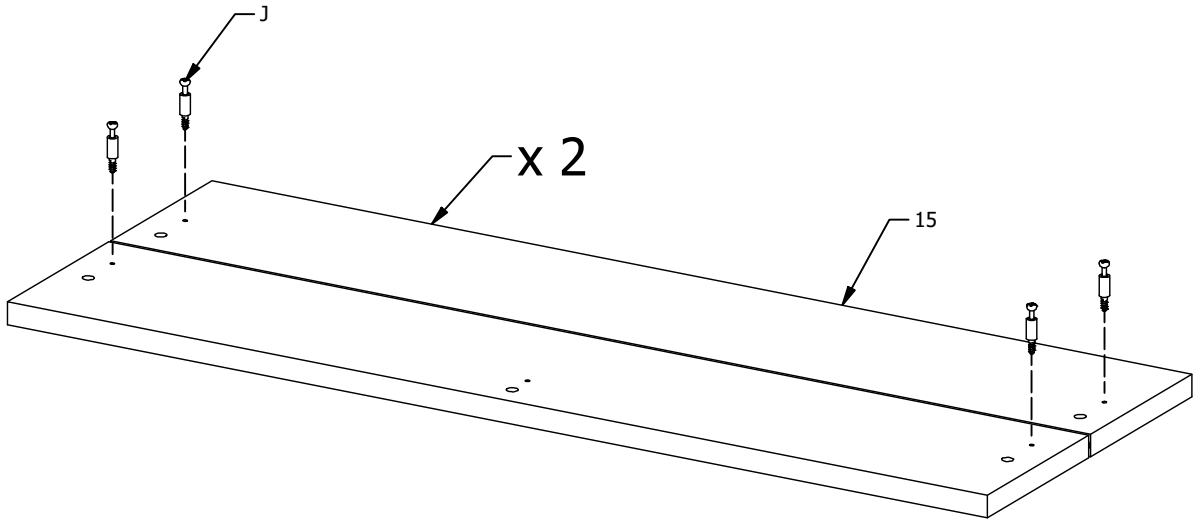
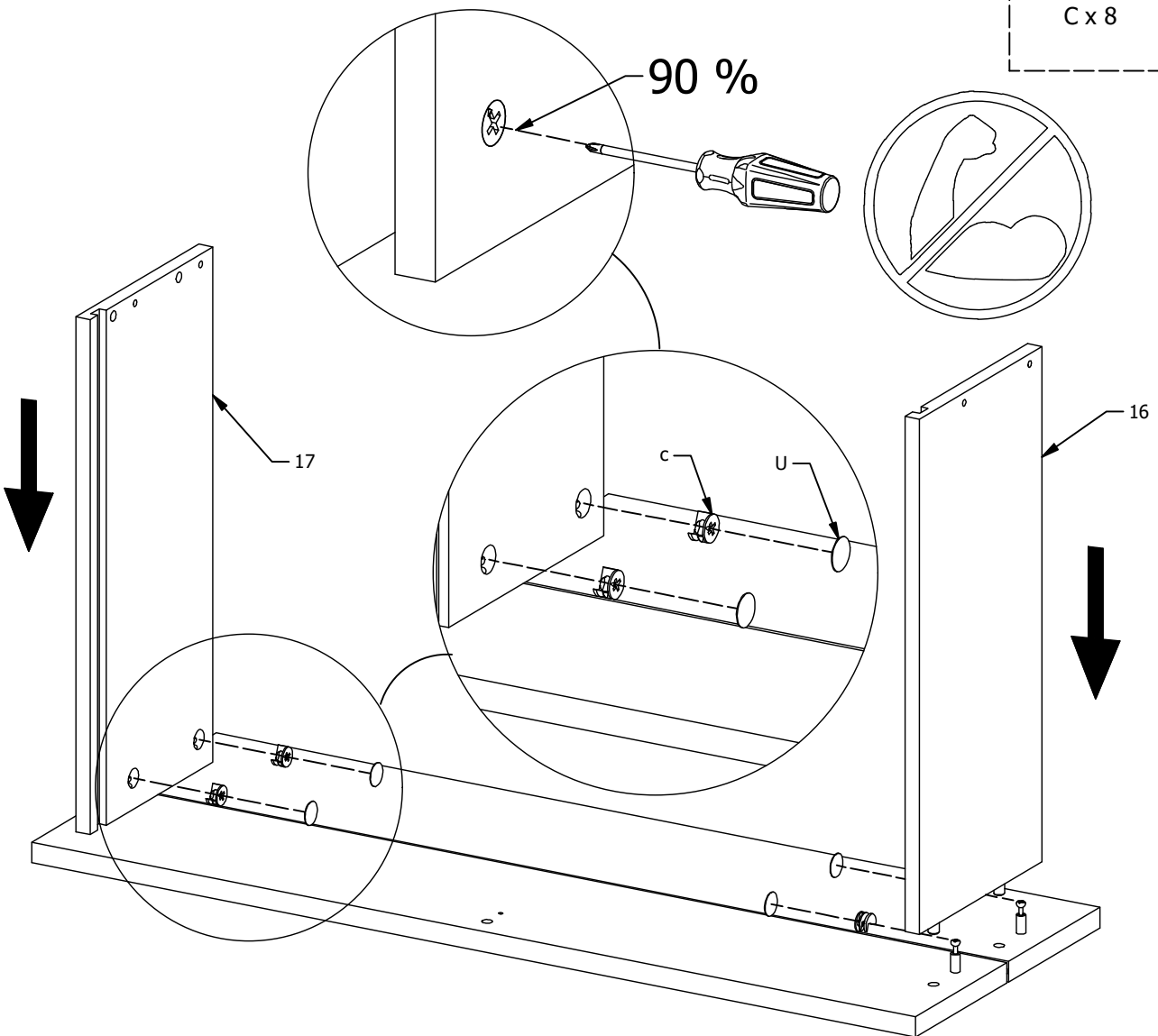


FIG. 9



J x 8

FIG. 10



C x 8

U x 8

FIG. 11

Important

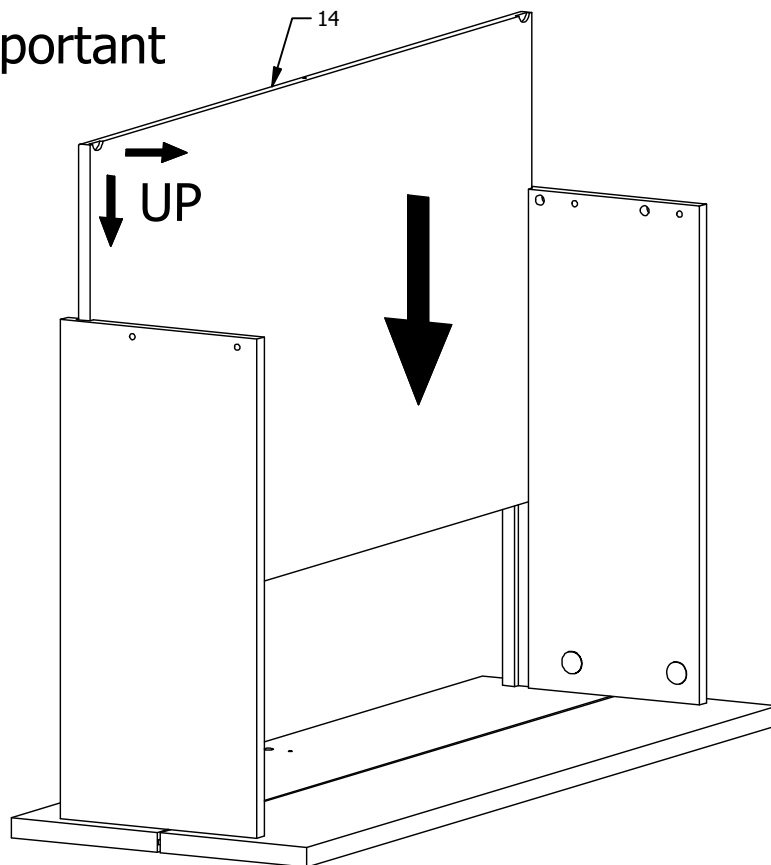


FIG. 12

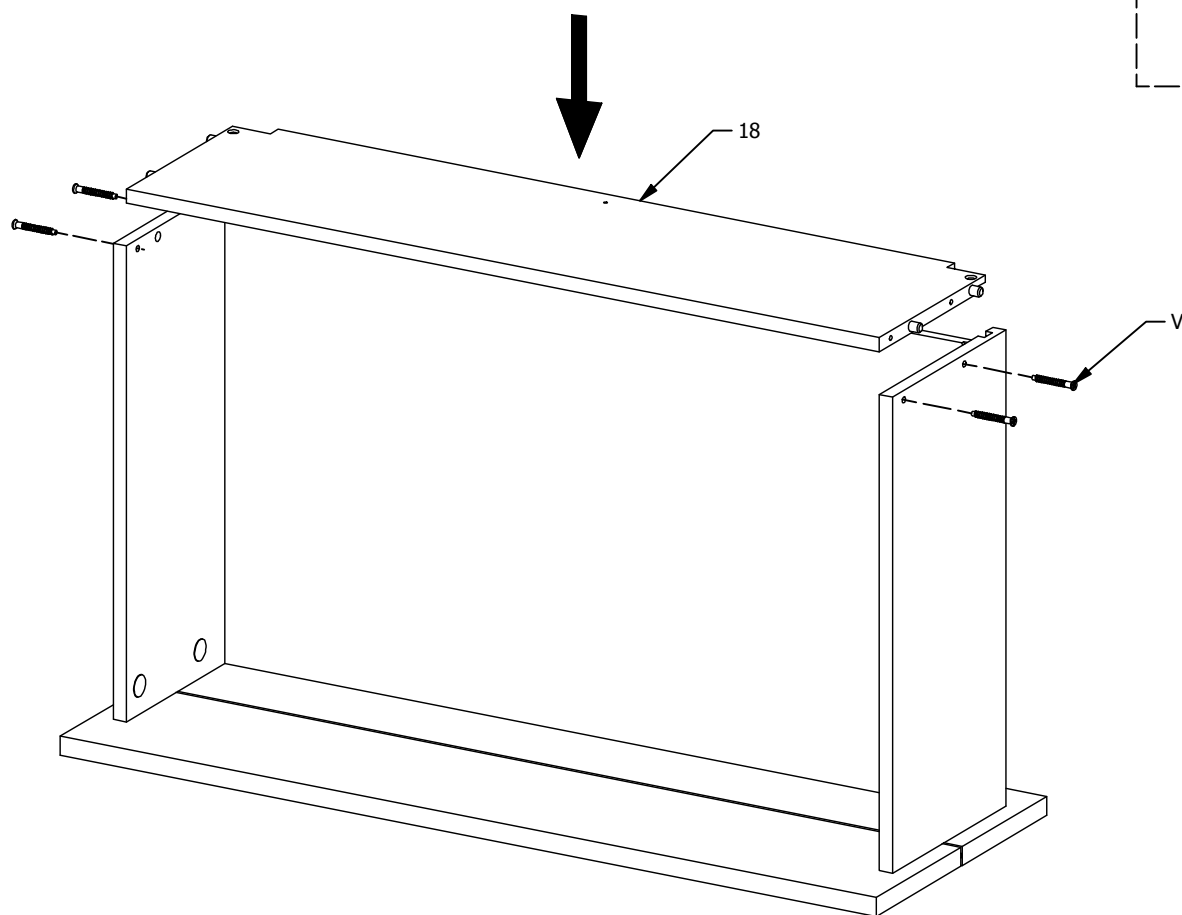
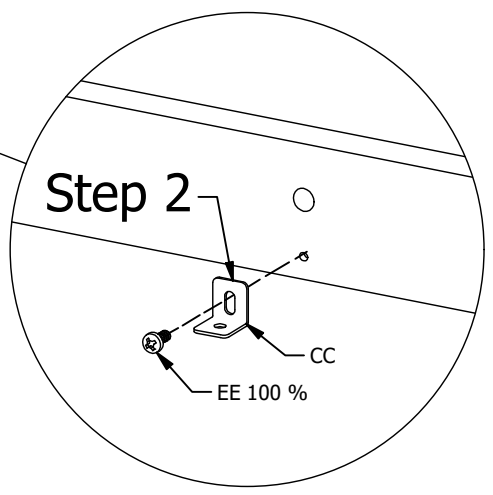
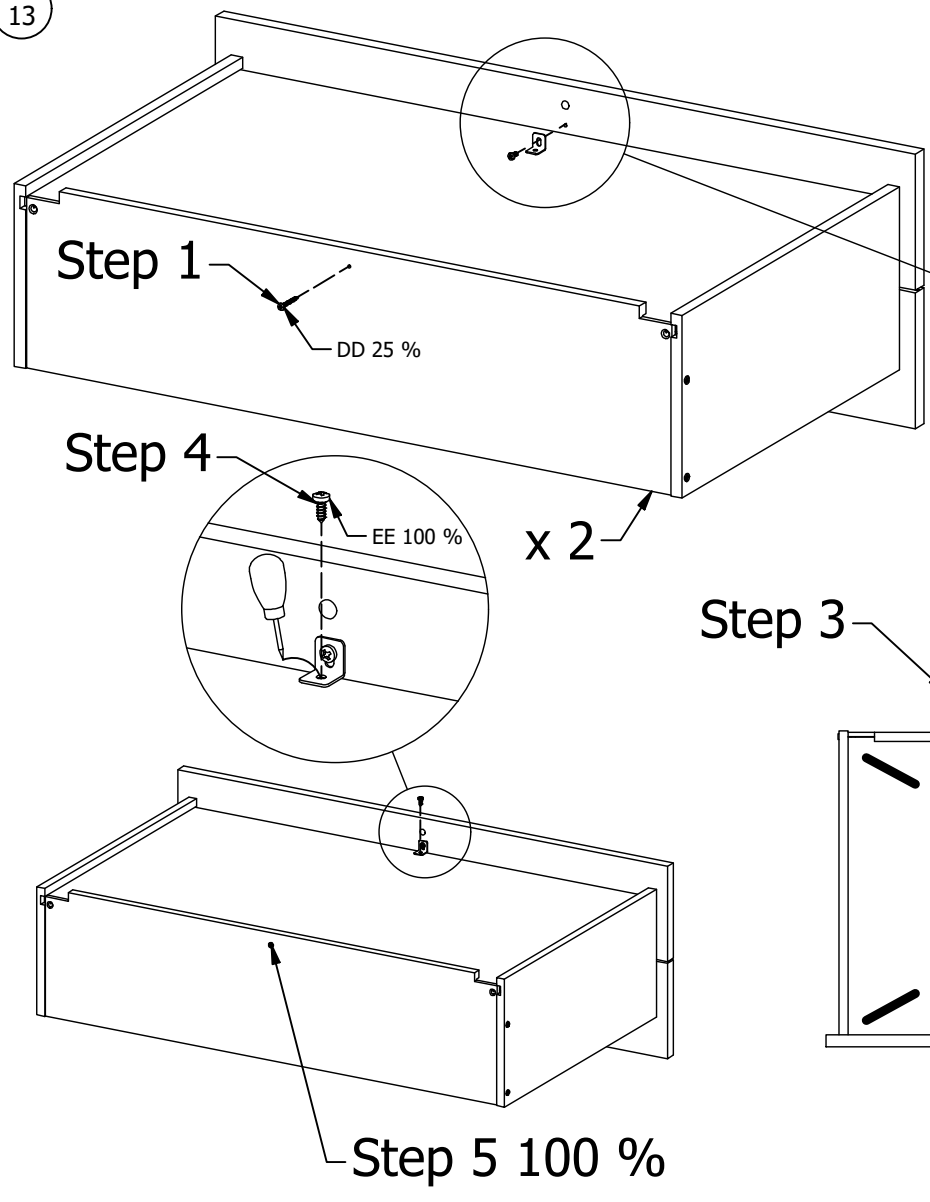
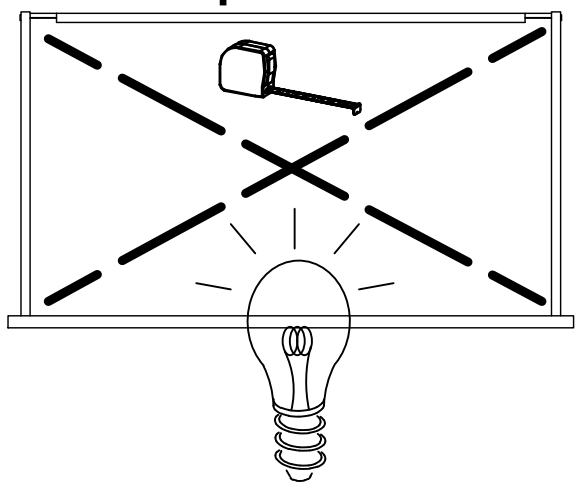


FIG. 13

- CC x 2
- DD x 2
- EE x 4



Step 3 **Important**



- w x 2
- Y x 2
- BB x 8

FIG. 14

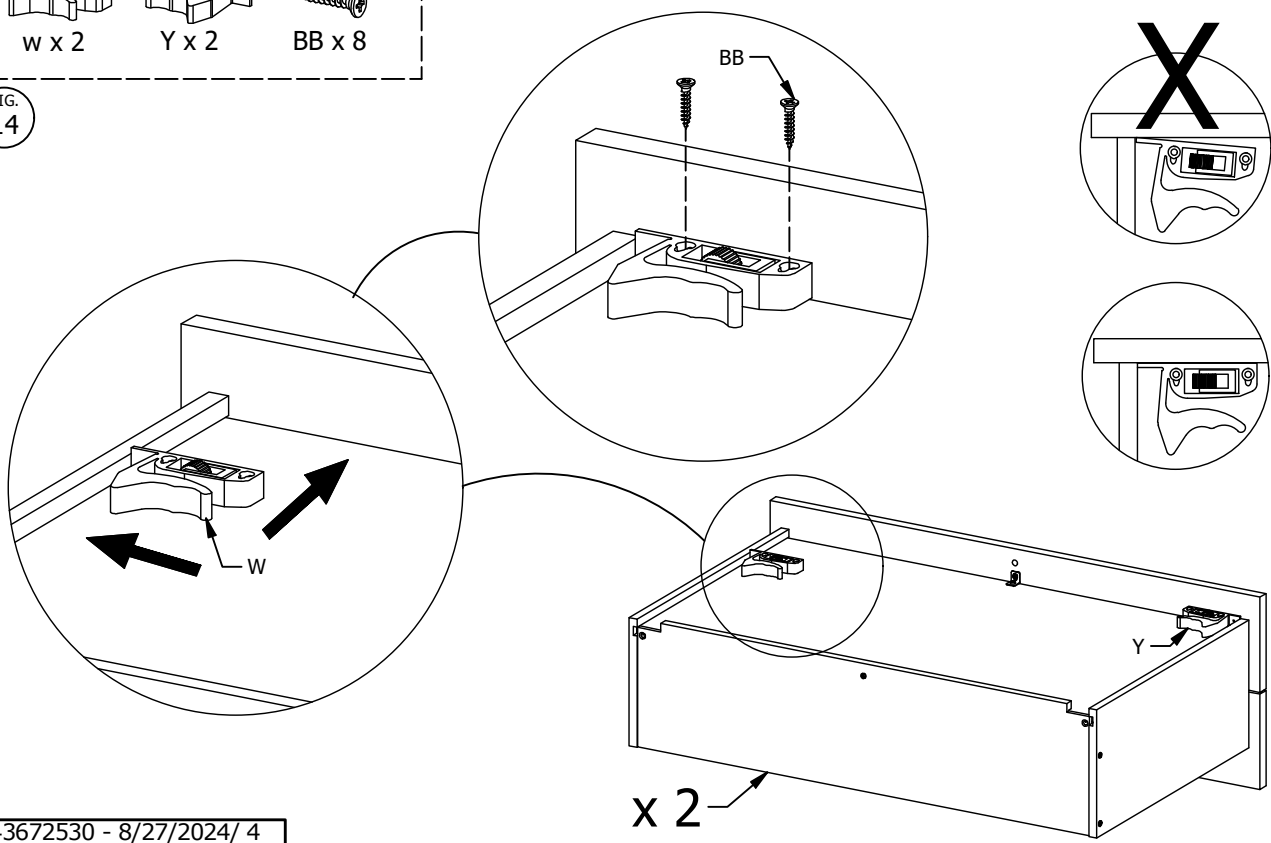




FIG. 15

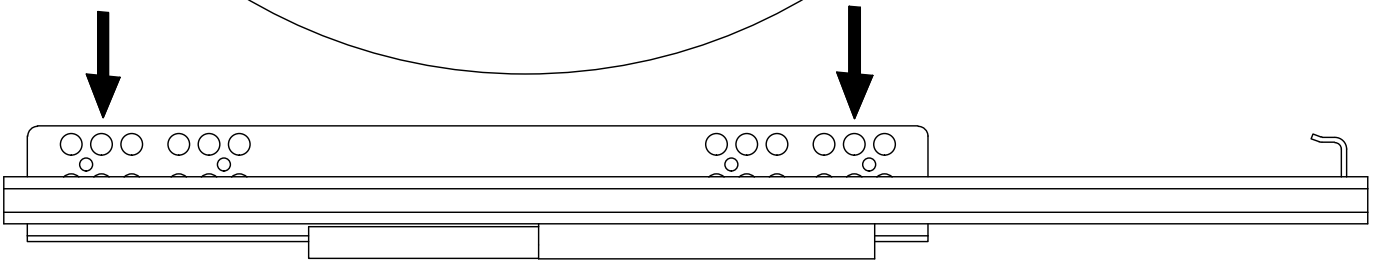
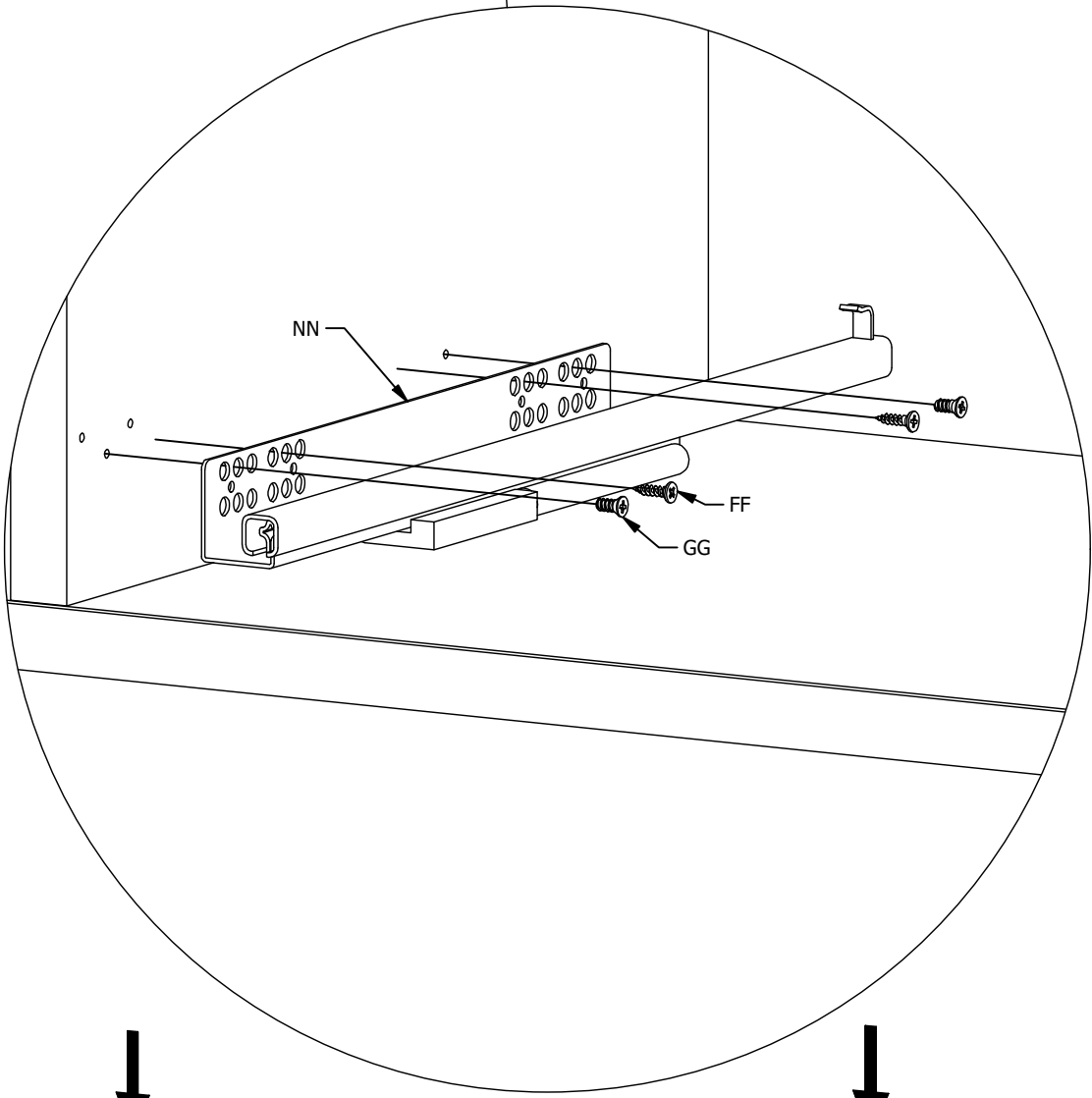
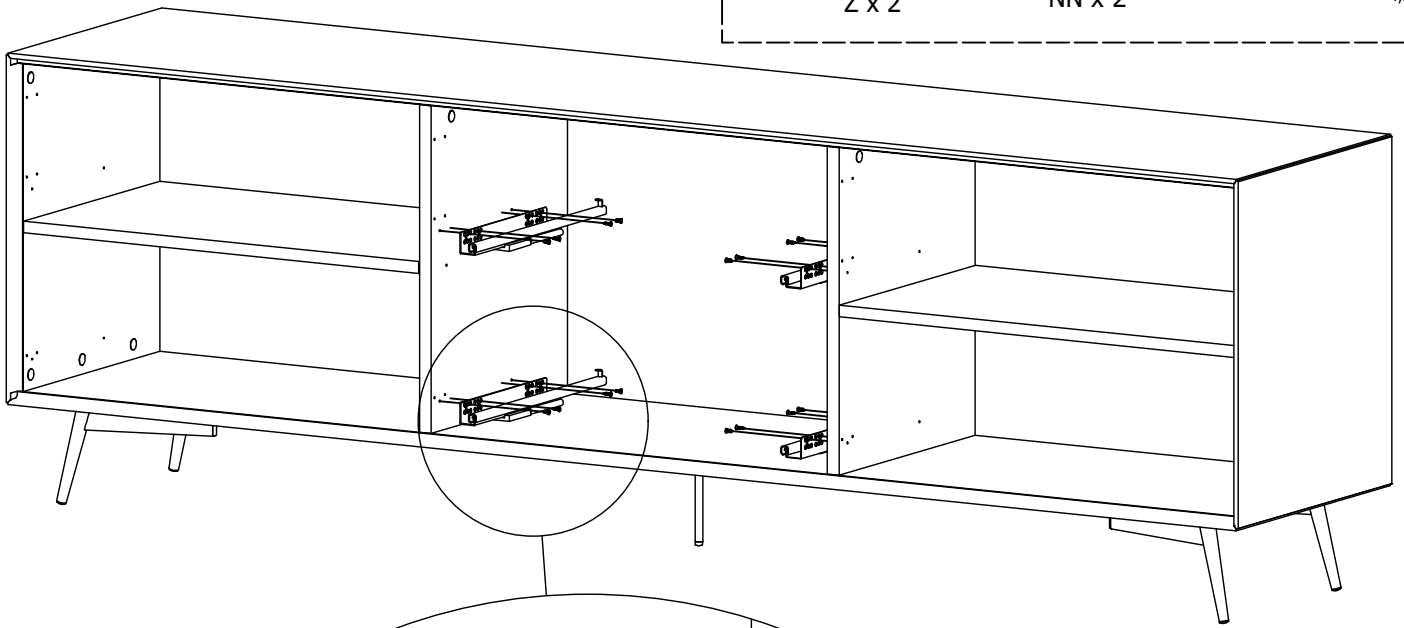
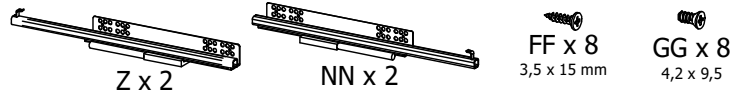


FIG. 16

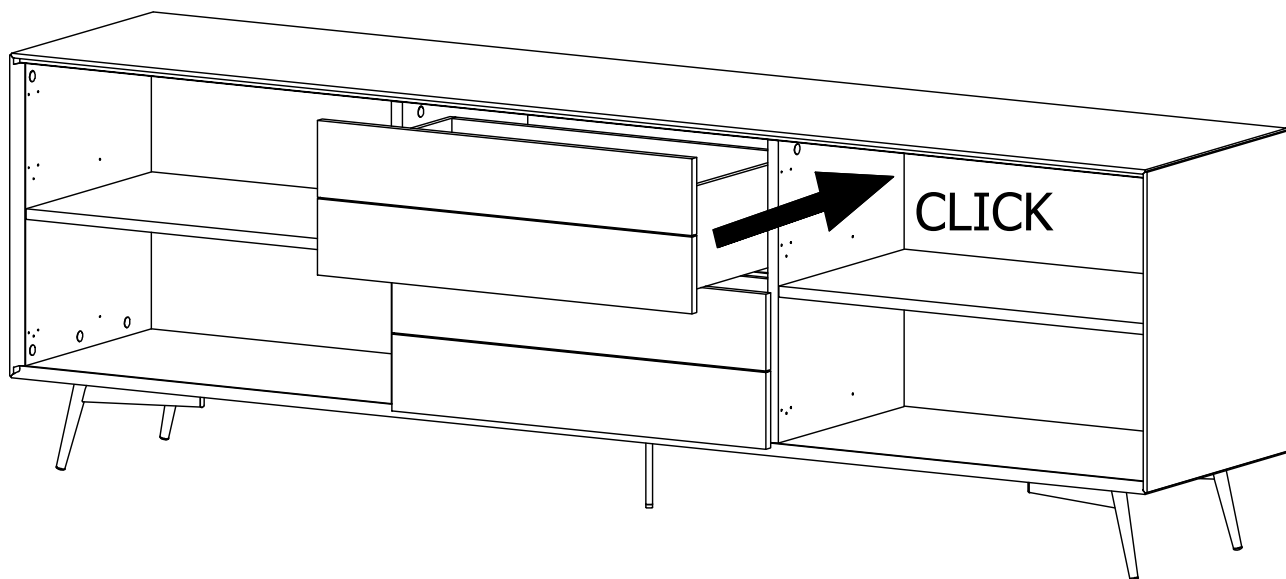




FIG. 17

-  JJ x 6
-  K x 12

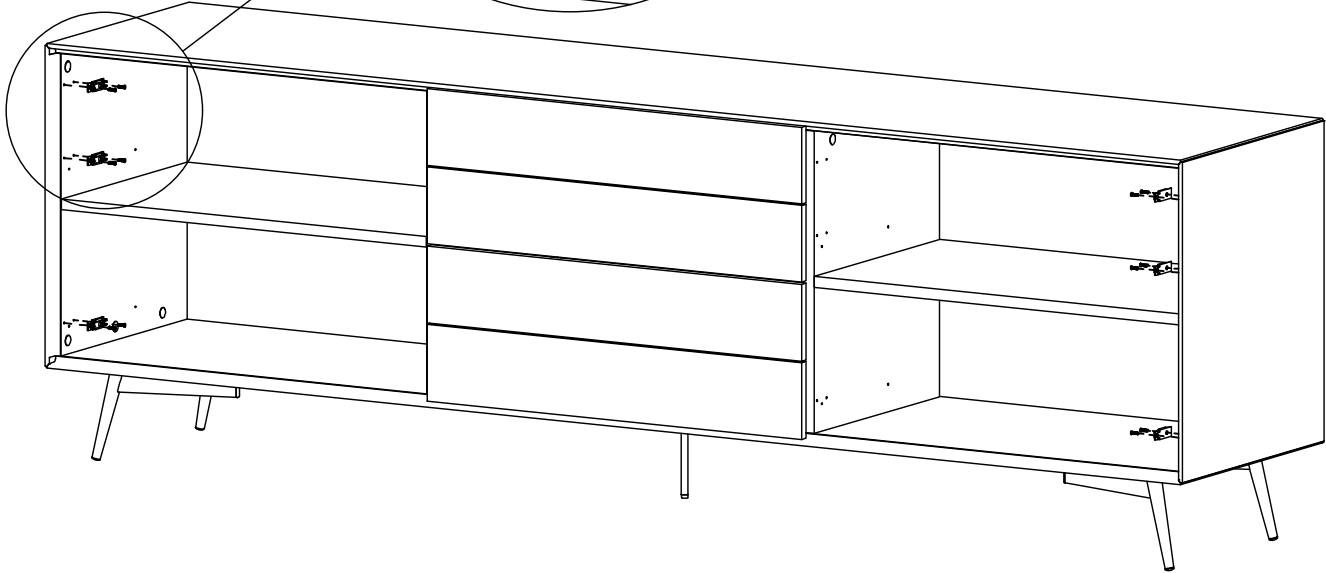
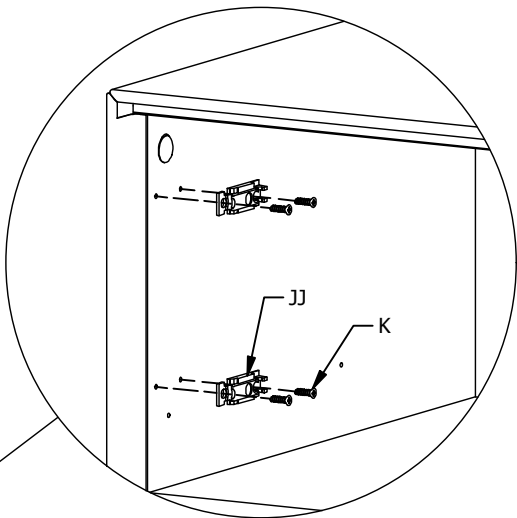


FIG. 18

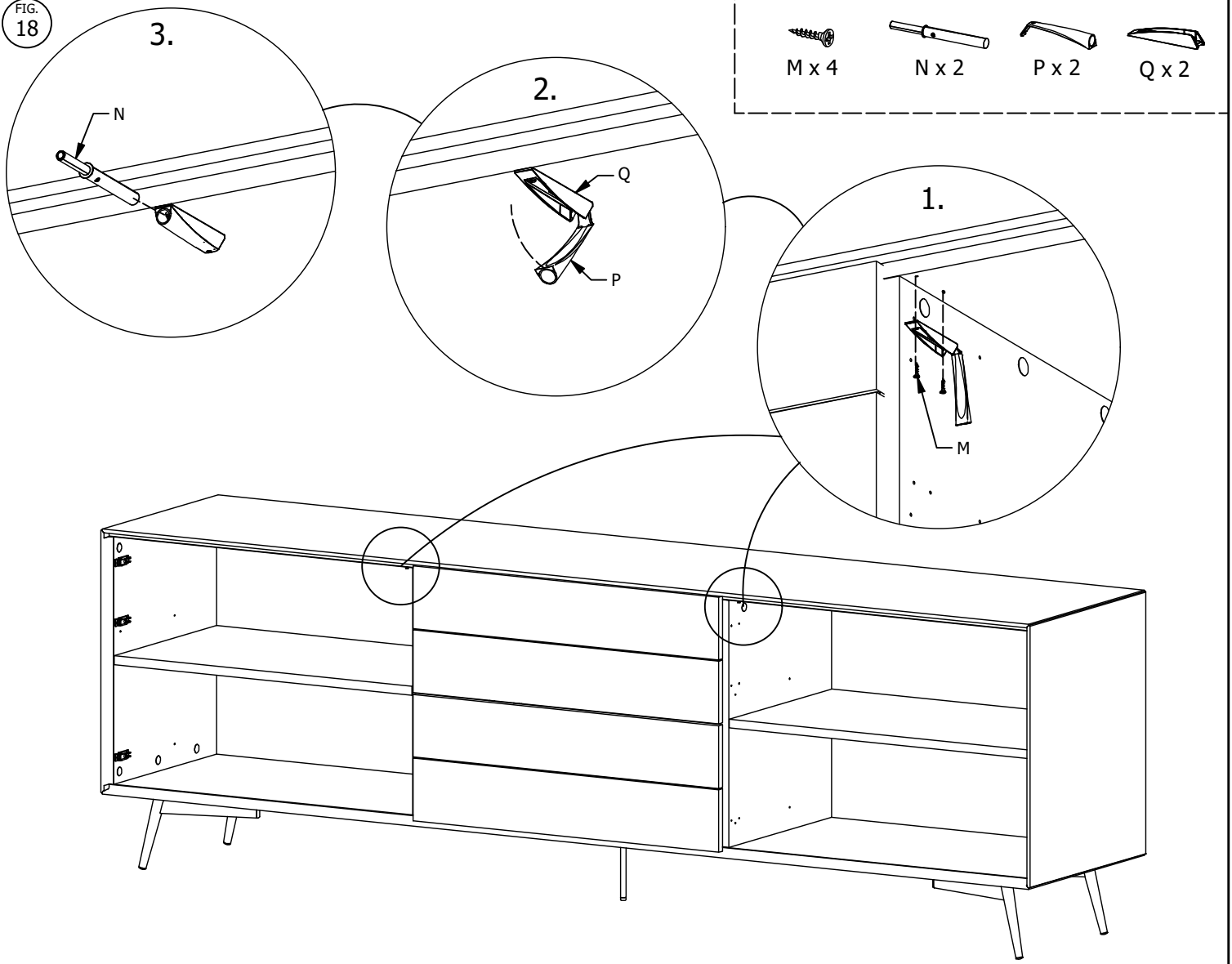


FIG. 19

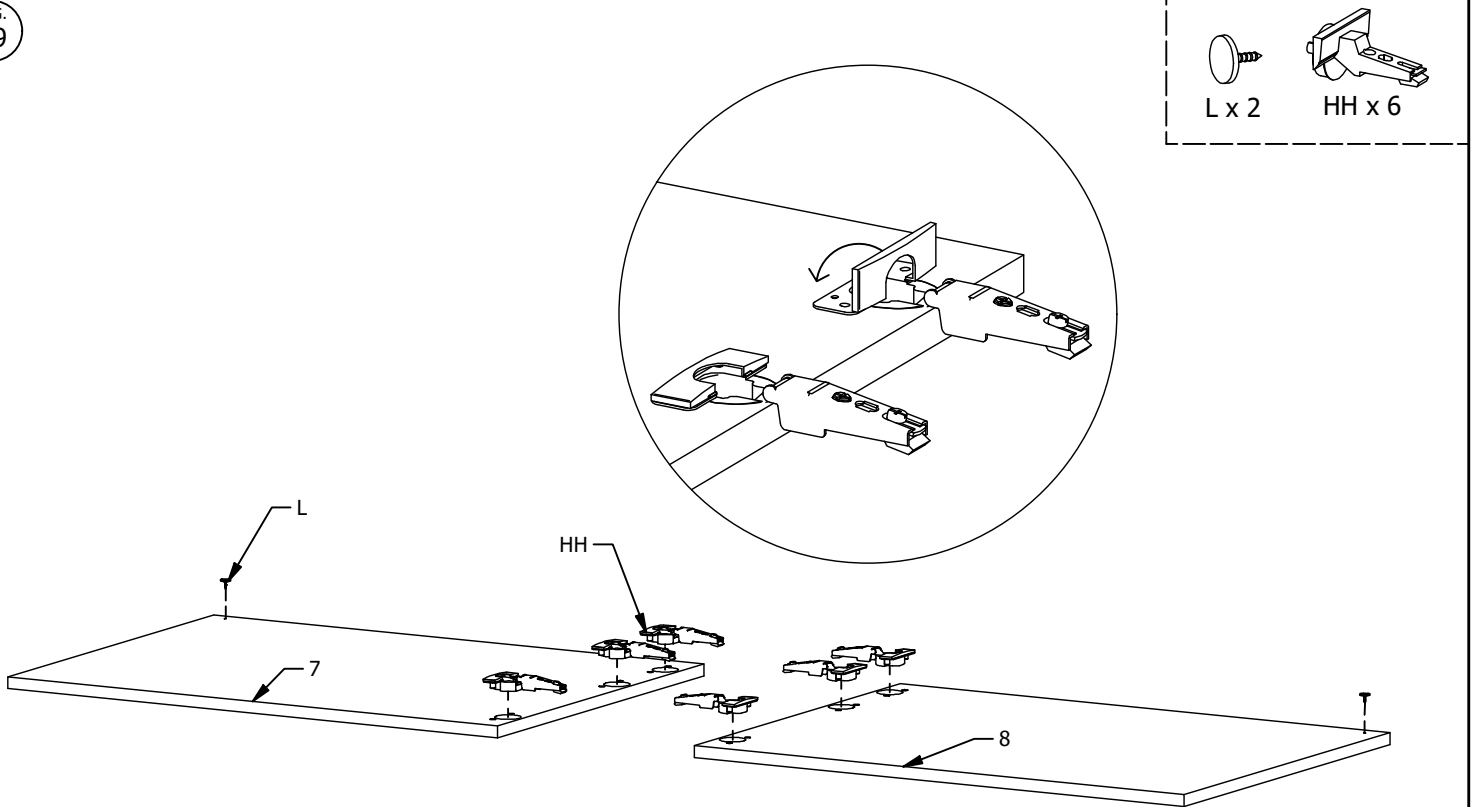


FIG. 20

H x 6

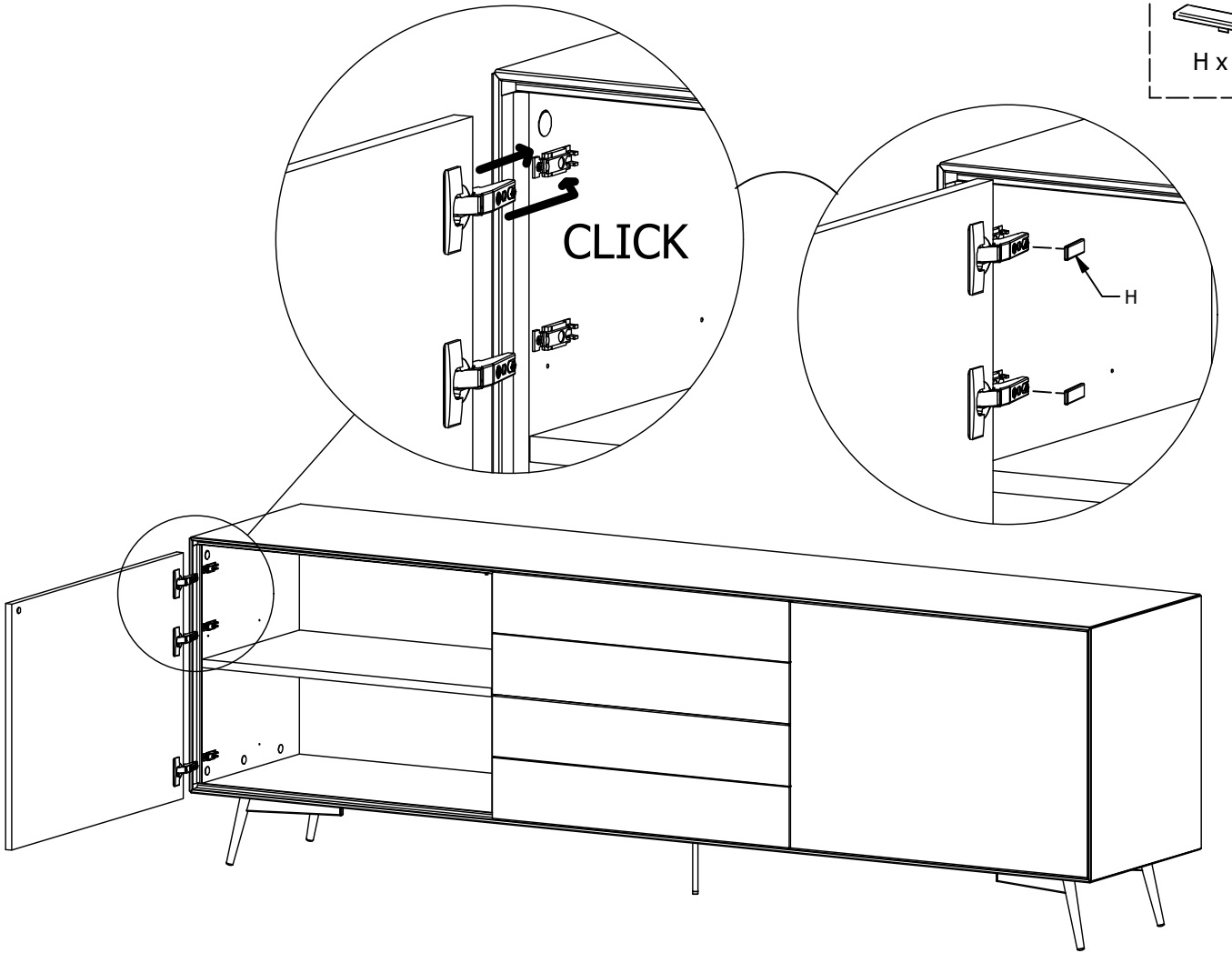


FIG. 21

Justering - Justierung - Adjusting - Réglage - Bijstelling - Ajuste - Regolazione - Afinação

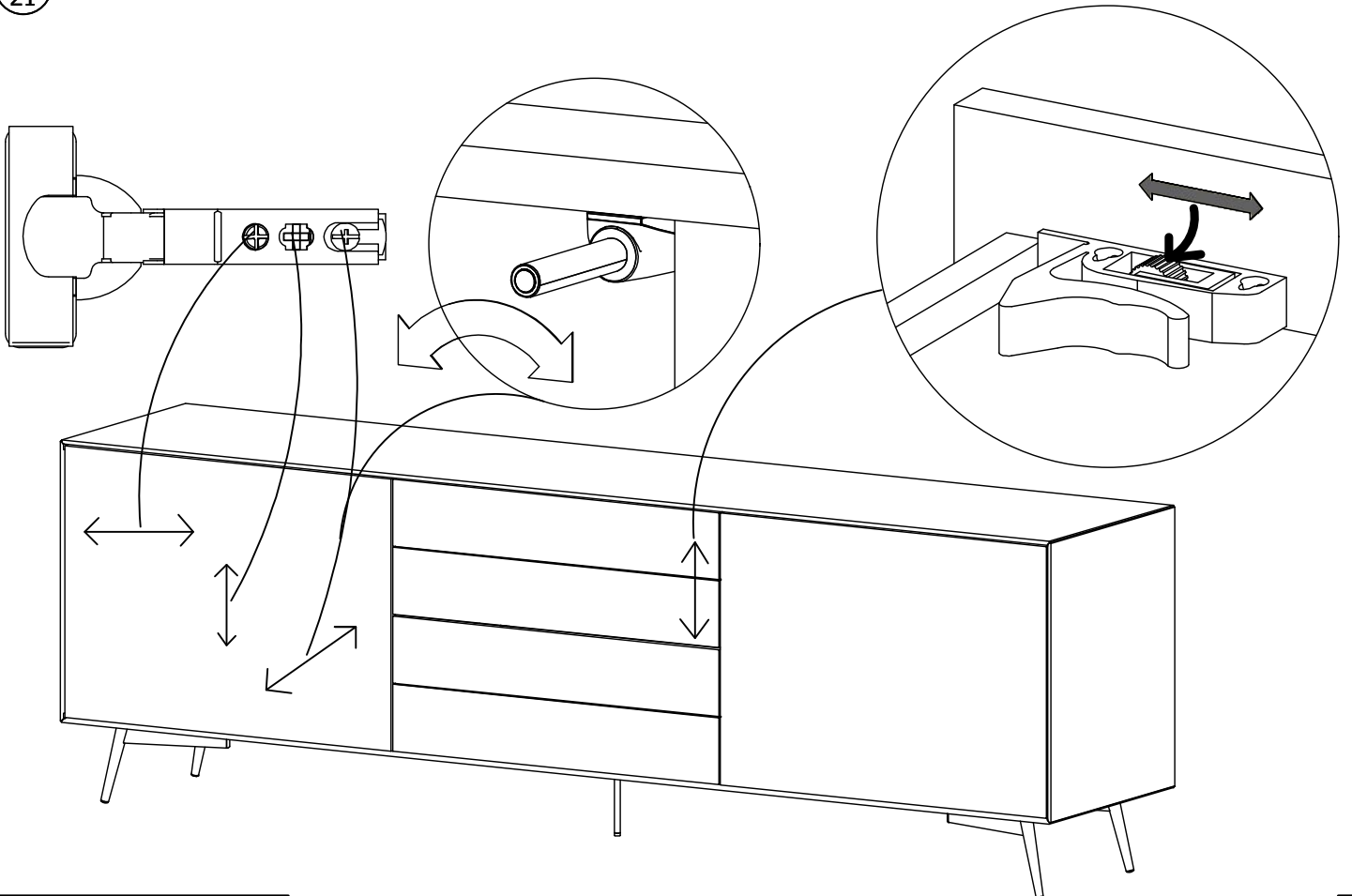
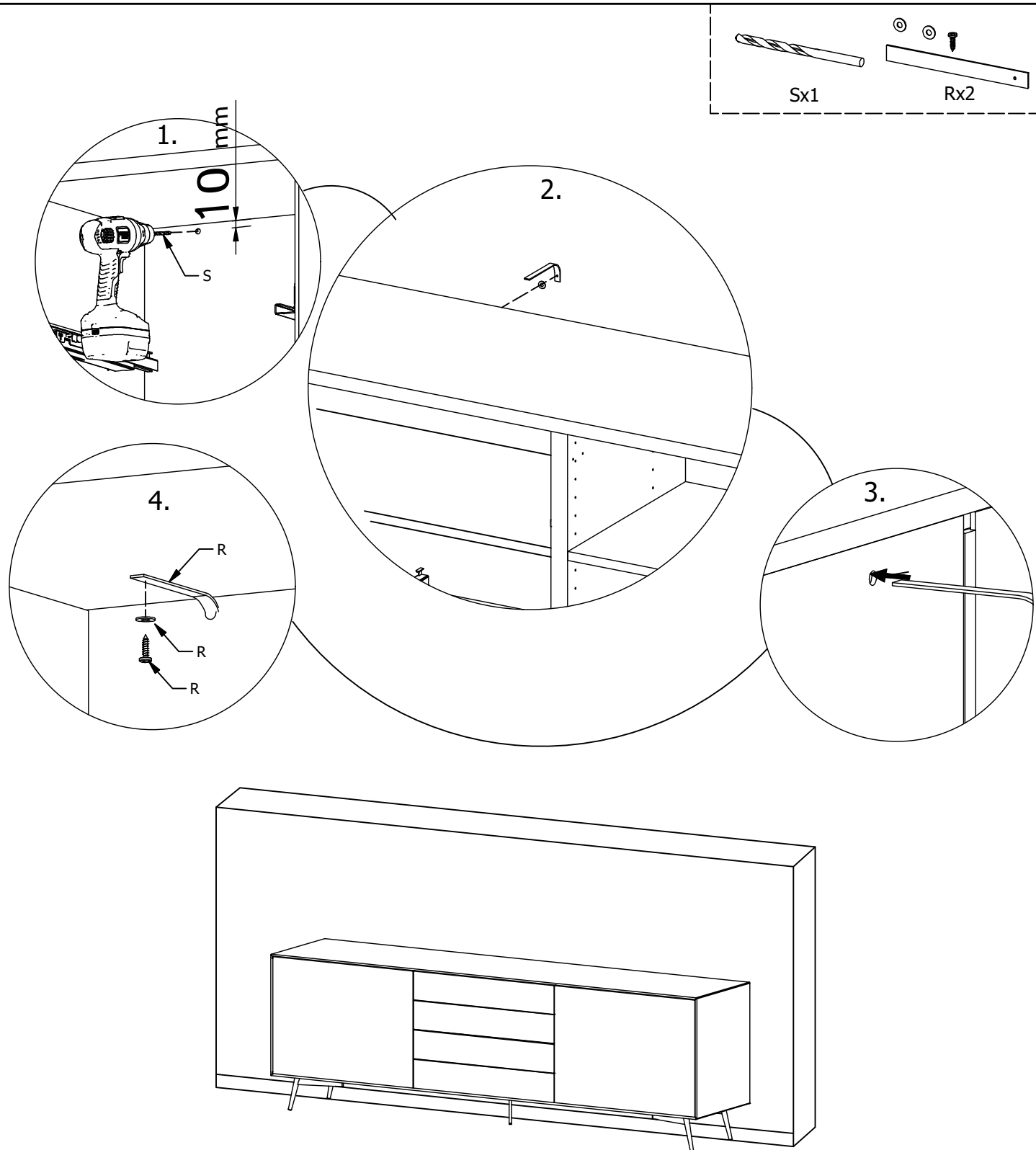


Fig. 22



DK Ved reklamation oplyses følgende:  
 D Im Reklamationsfall, bitte folgendes erläutern:  
 US In case of claims, please state the following:  
 F En cas de réclamation, veuillez indiquer:  
 NL Bij service volgene mededelen  
 E En caso de reclamación, indicar lo siguiente:  
 P No caso de reclamação, por favor indique o seguinte:  
 JP お気づきの点等ございましたら、以下の点をお知らせください。

Example!

