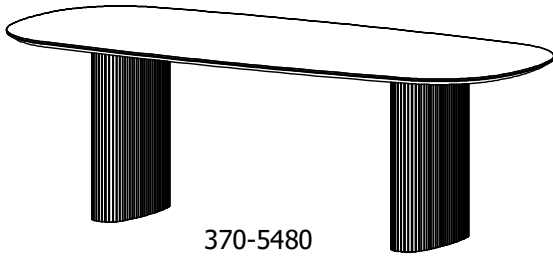


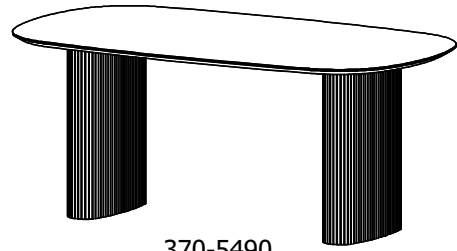
Santiago

Design by BoConcept

Samvejledning - Assembly Instructions - Montageanleitung - Instructions d'assemblage - Instrucciones de montaje



370-5480
74,5 x 230 x 99 cm
Max. 80 Kg.



370-5490
74,5 x 180 x 99 cm
Max. 80 Kg.

Intended use: General use according to EN15372

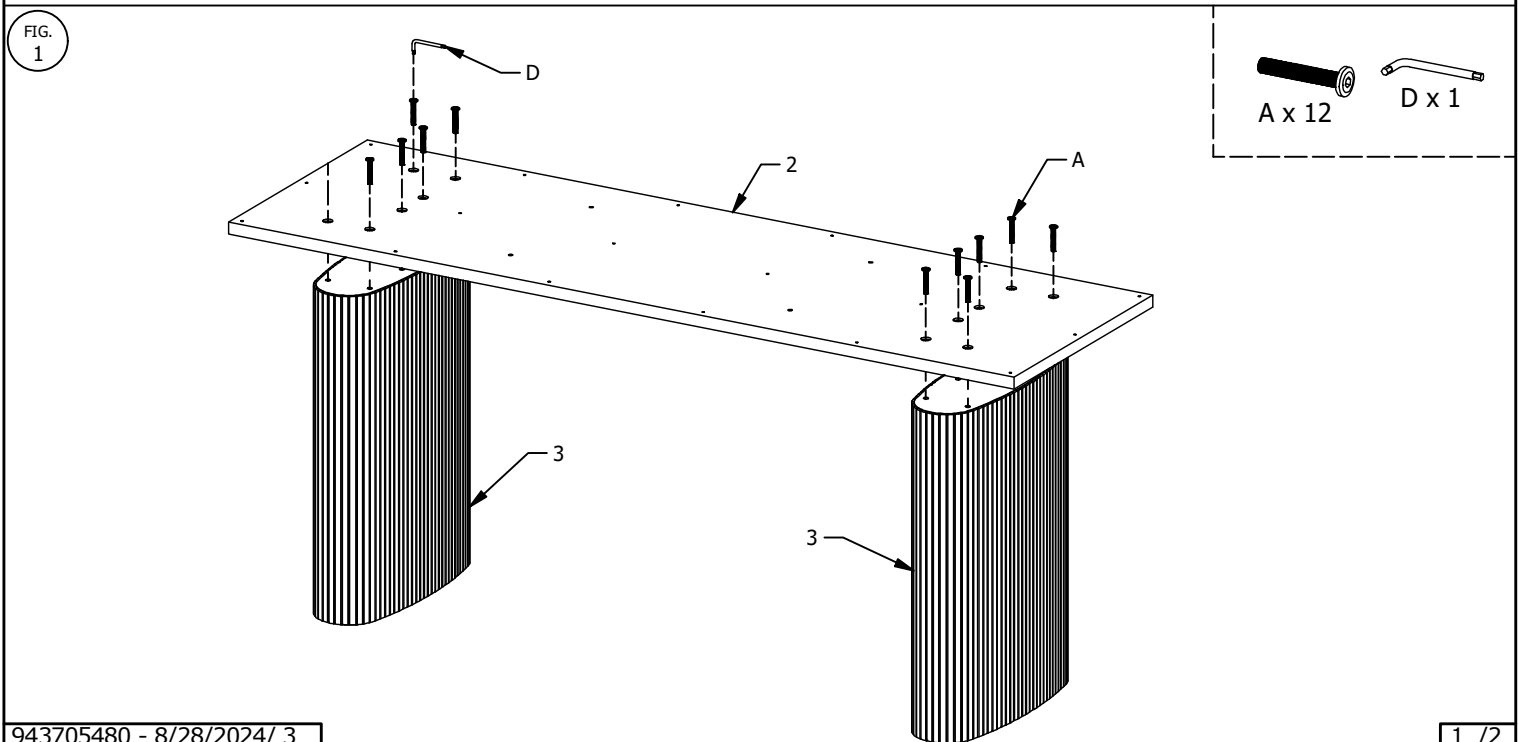
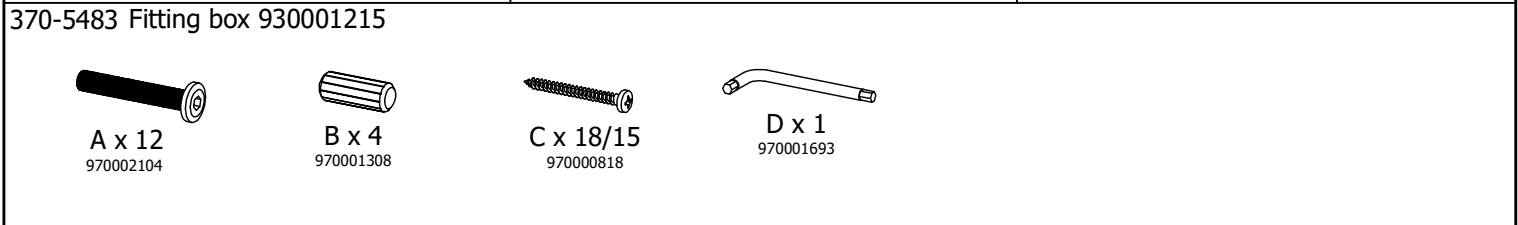
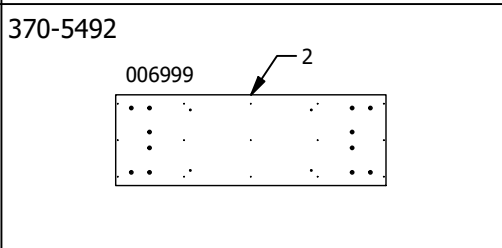
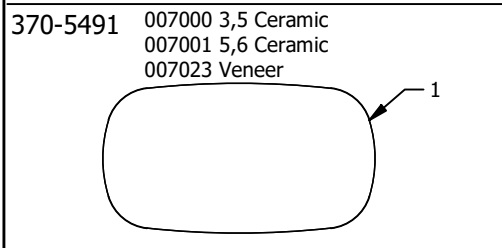
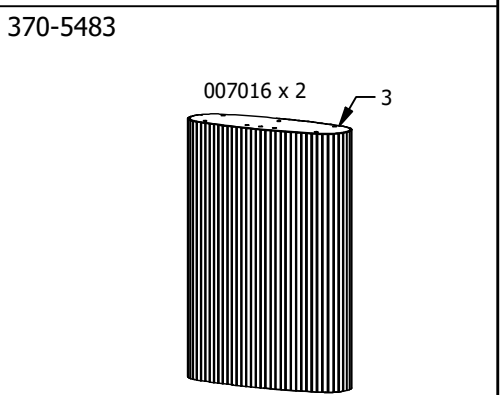
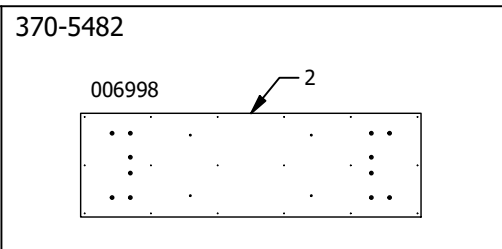
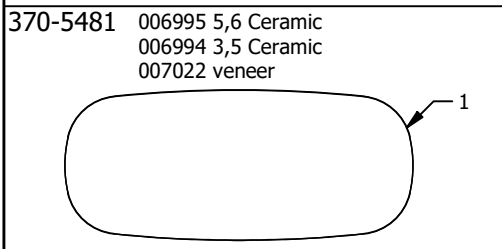


FIG. 2

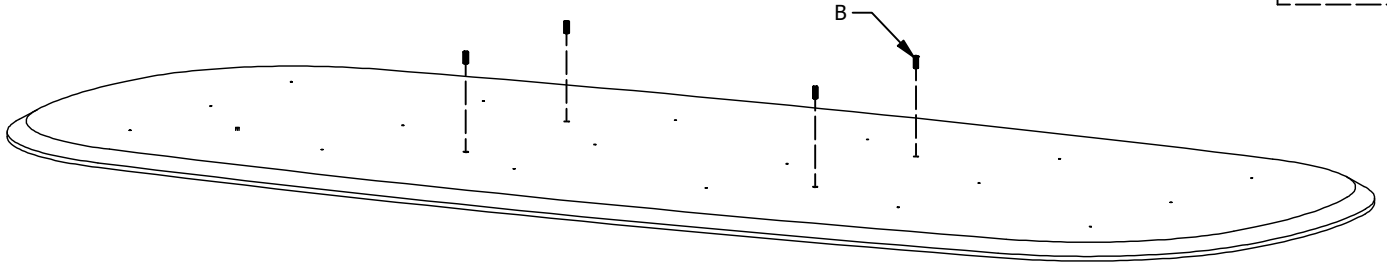
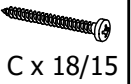
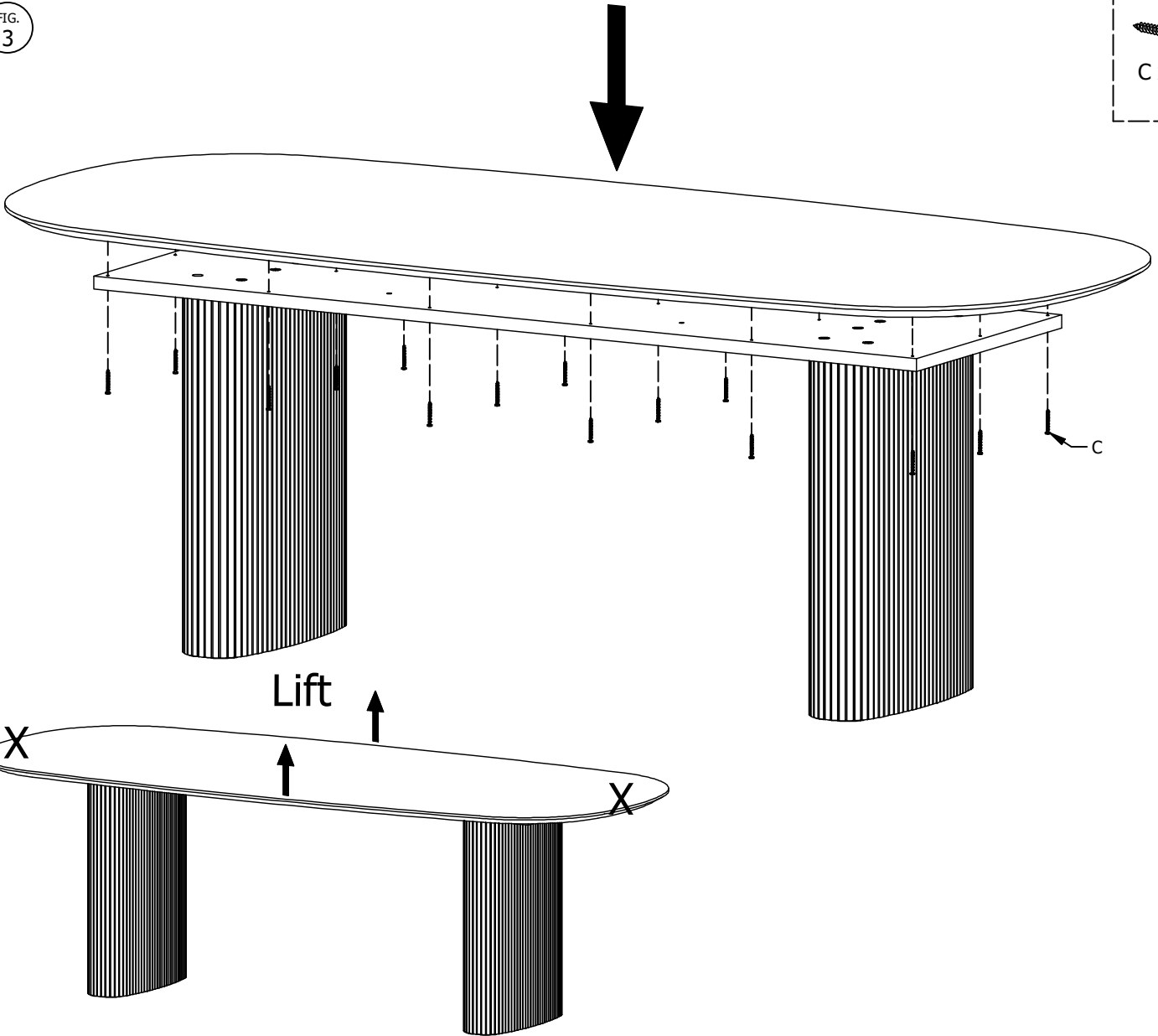


FIG. 3



- DK Ved reklamation oplyses følgende:
- D Im Reklamationsfall, bitte folgendes erläutern:
- US In case of claims, please state the following:
- F En cas de réclamation, veuillez indiquer:
- NL Bij service volgene mededelen
- E En caso de reclamación, indicar lo siguiente:
- P No caso de reclamação, por favor indique o seguinte:
- JP お気づきの点等ございましたら、以下の点をお知らせください。

Example!

