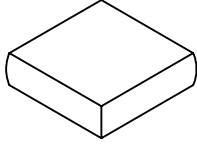


Atlanta - pouf and cushion

Design by BoConcept

Samlevejledning - Assembly Instructions - Montageanleitung - Instructions d'assemblage - Instrucciones de montaje

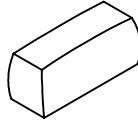
Moduler - Modules - Module - Modules - Medulos



202-0270

Seat

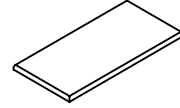
260x860x860 mm



202-0280

Cushion / Pouf

300x260x730 mm

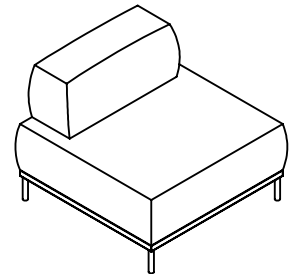
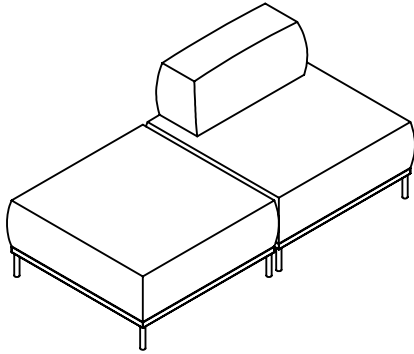
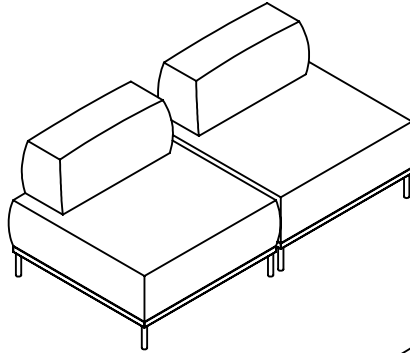
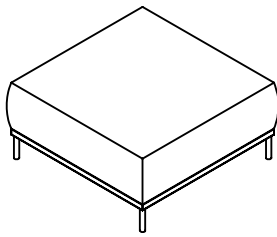


202-0330

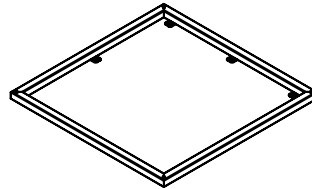
Thin Cushion / Bench

300x420x850 mm

Eksempelkombinationer - Example combinations - Beispielkombinationen - Exemples d'combinaisons - Ejemplos de combinaciones



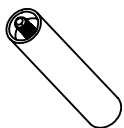
Ramme - Frame - Rahmen - Cadre - Macro



A x 1

Atlanta metal frame
860x860 mm

Monteringsstillbehør - Fittings - Montagezubehör - Raccors d'addeblage - Accesorios de montaje



B x 1

Atlanta frame leg
L - 130 mm



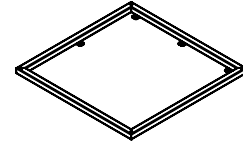
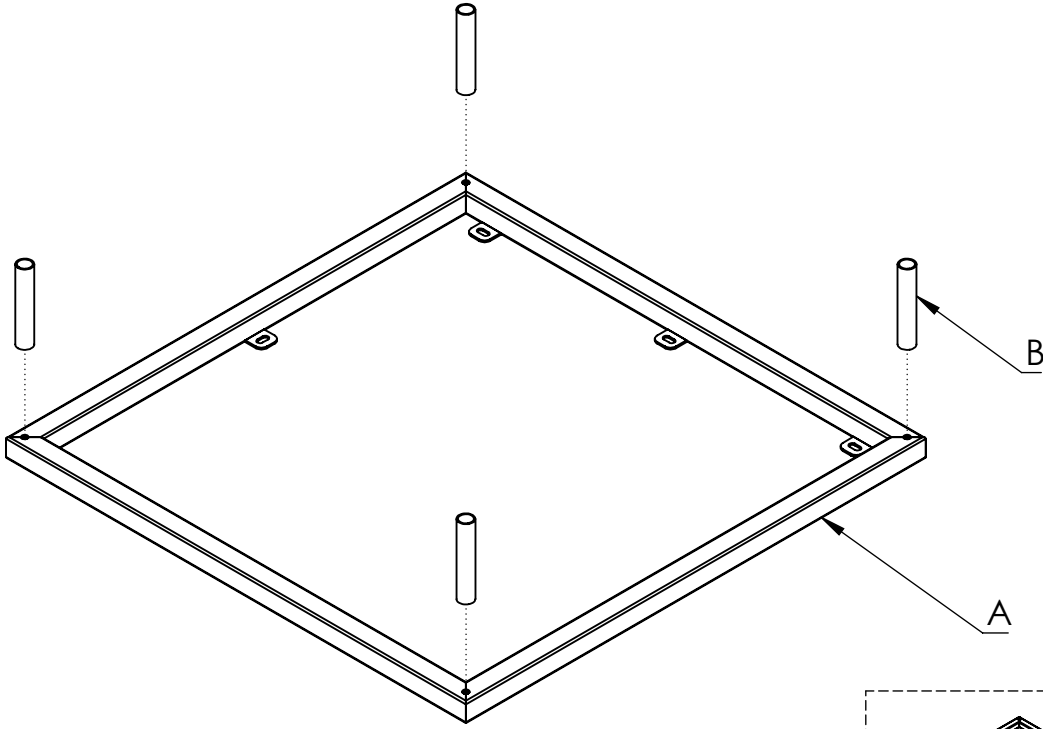
C x 8

Screw M8

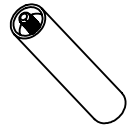


D x 1

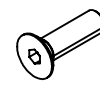
Allen key size 6



A x 1



B x 4



C x 8



D x 1

