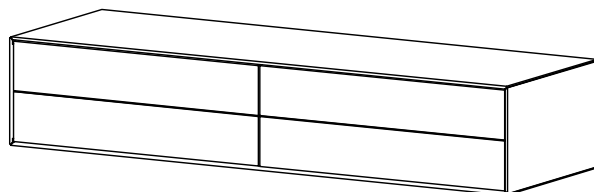


Fermo

Design by BoConcept

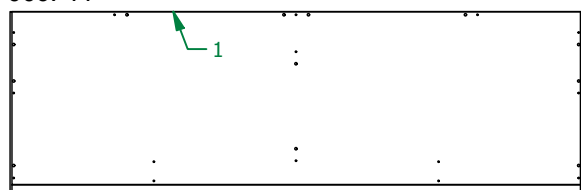
Samvejledning - Assembly Instructions - Montageanleitung - Instructions d'assemblage - Instrucciones de montaje



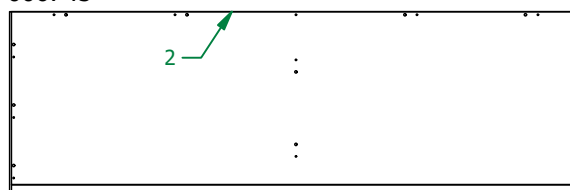
1230
29 x 152 x 48 cm.
Max 40 kg.

Col. 1231

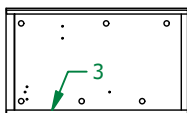
006744



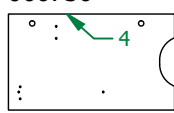
006745



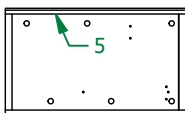
006739



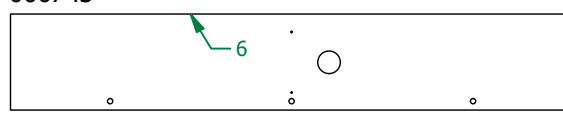
006736



006735



006743



Fittingbox 930001175



A x 9
970001723



B x 24
970002008



C x 17
970002004



D x 14
970001383



K x 1
970002015



J x 17
970001997



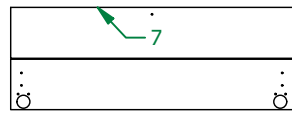
S x 1
970000842



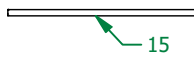
R x 2
970001688

Col. 1232

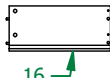
006741



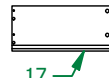
970002000



006708



006709



006712



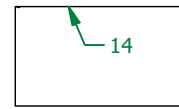
006710



006713



006742



Fittingbox 930001176



C x 4
970002004



J x 4
970001997



L x 1
970000760



M x 2
970001717
3,0 x 15



N x 1
970001621



P x 1
970001622



Q x 1
970001623



E x 1
970001624



F x 1
970001625



G x 2
970001325



H x 8
970001095
3,5 x 15 mm
Stainless steel



U x 4
970001204



V x 4
970002005



W x 1
970002013



Y x 1
970002014



AA x 4
970001419
6,2 x 13



BB x 4
970001719
3,5x20 mm



CC x 1
970001939



DD x 1
970001726



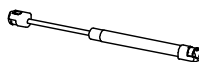
EE x 2
970001990
3,5 x 10



FF x 4
970001718
3,5 x 15 mm



GG x 4
970001680
4,2 x 9,5



HH x 2
970001328

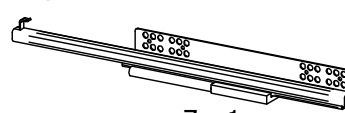


JJ x 2
970001327

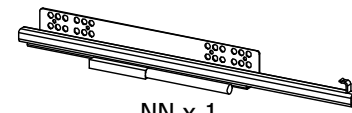


KK x 2
970001044

Fitting box 930001171



Z x 1
970002012



NN x 1
970002011

FIG. 1



B x 24



C x 17



J x 17



K x 1

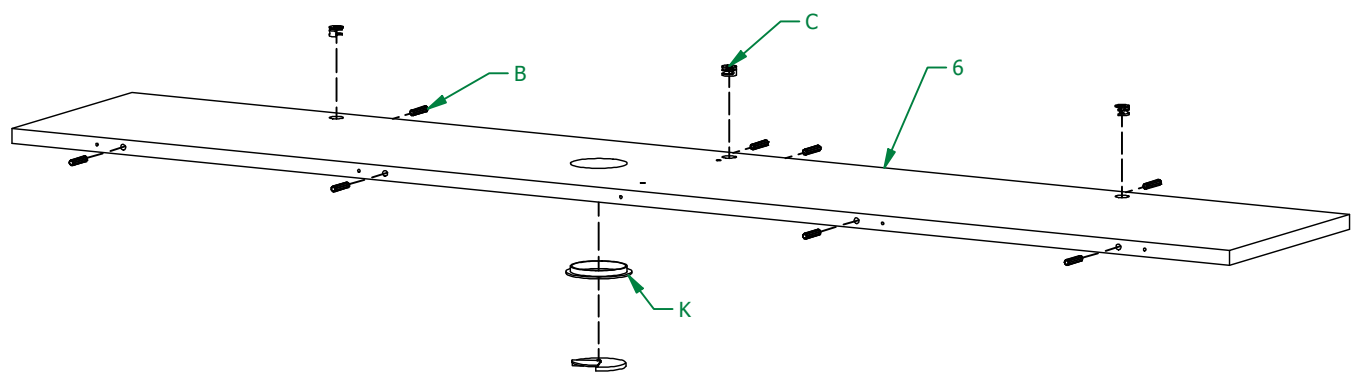
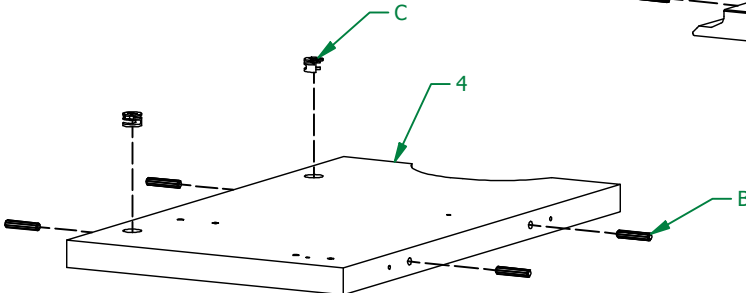
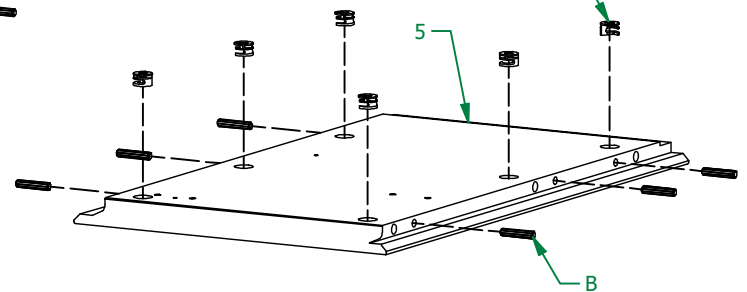
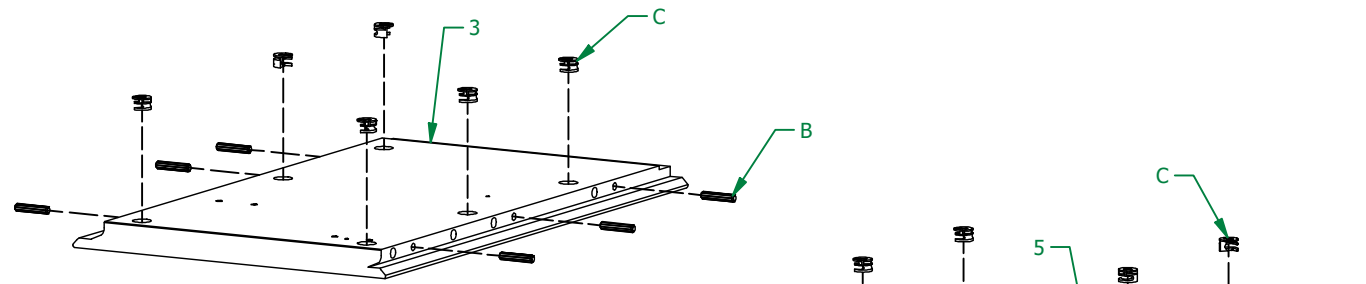
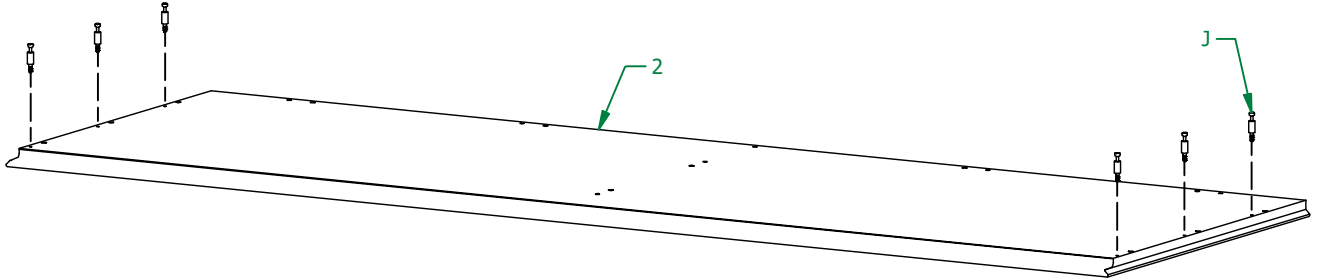
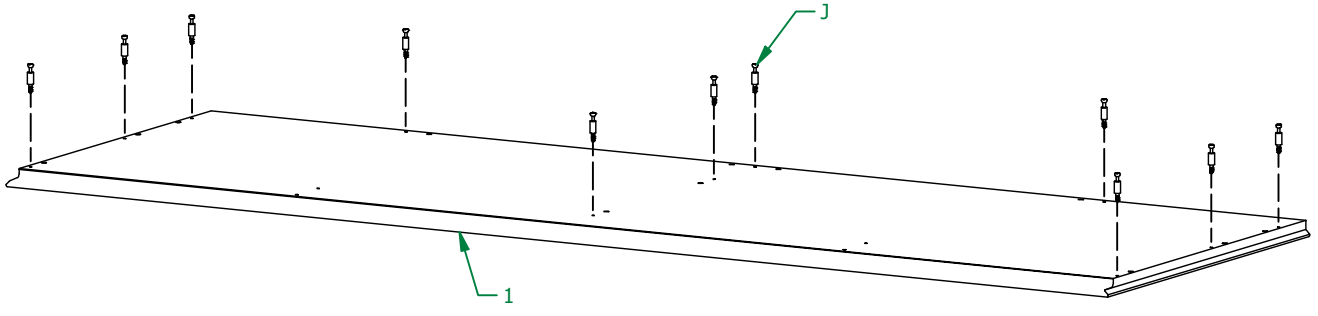


FIG. 2

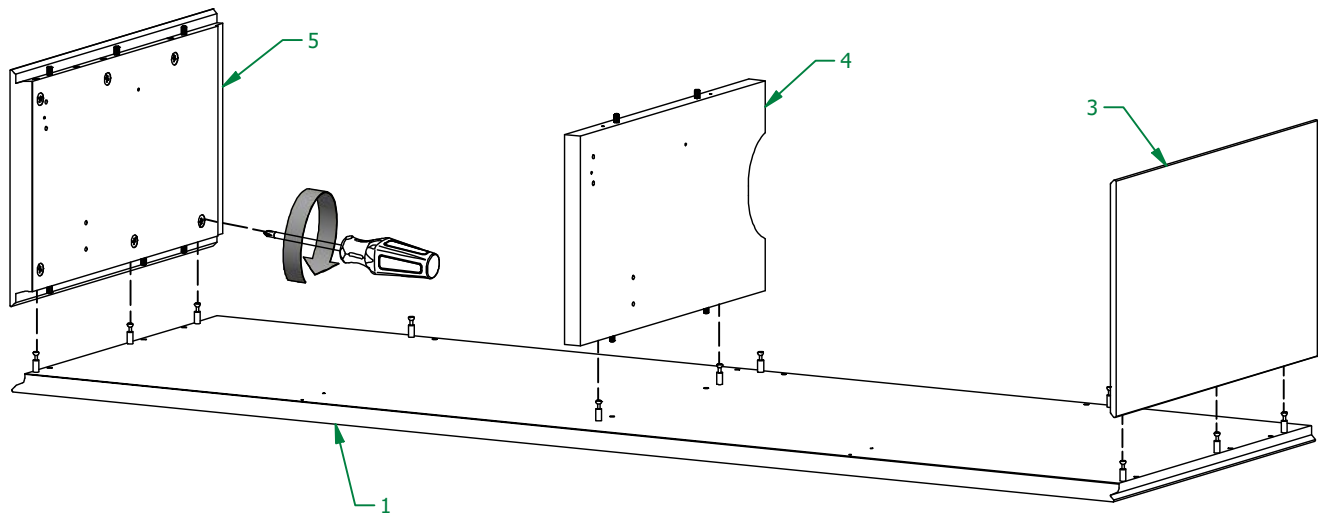


FIG. 3

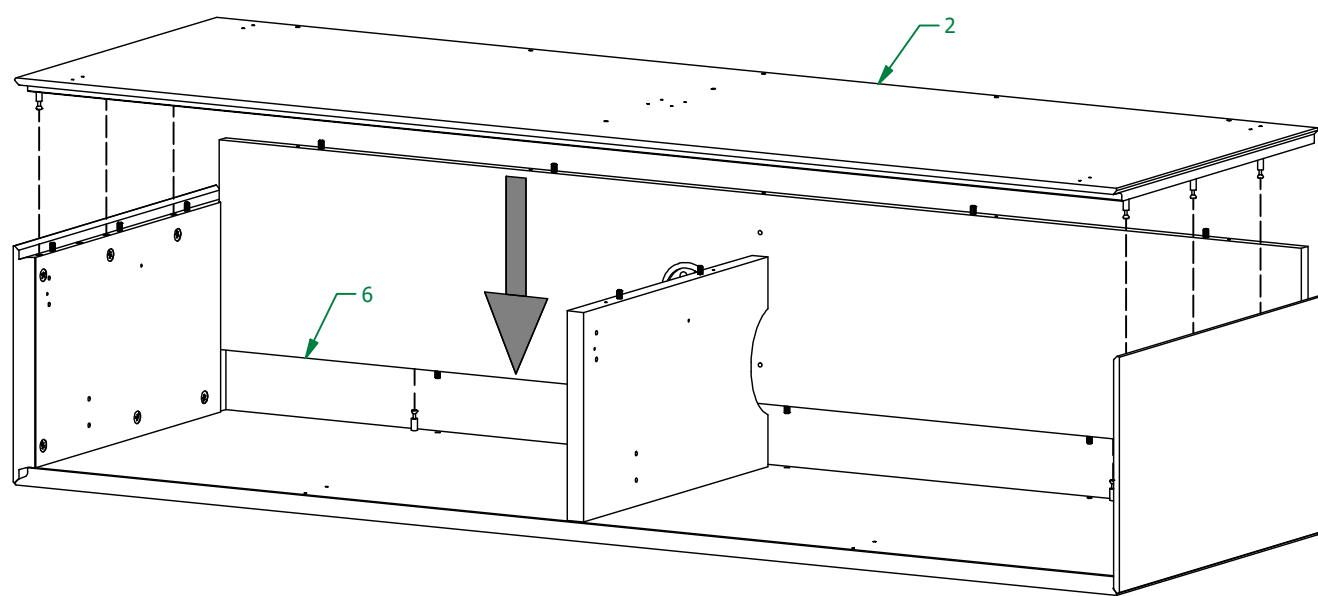


FIG. 4

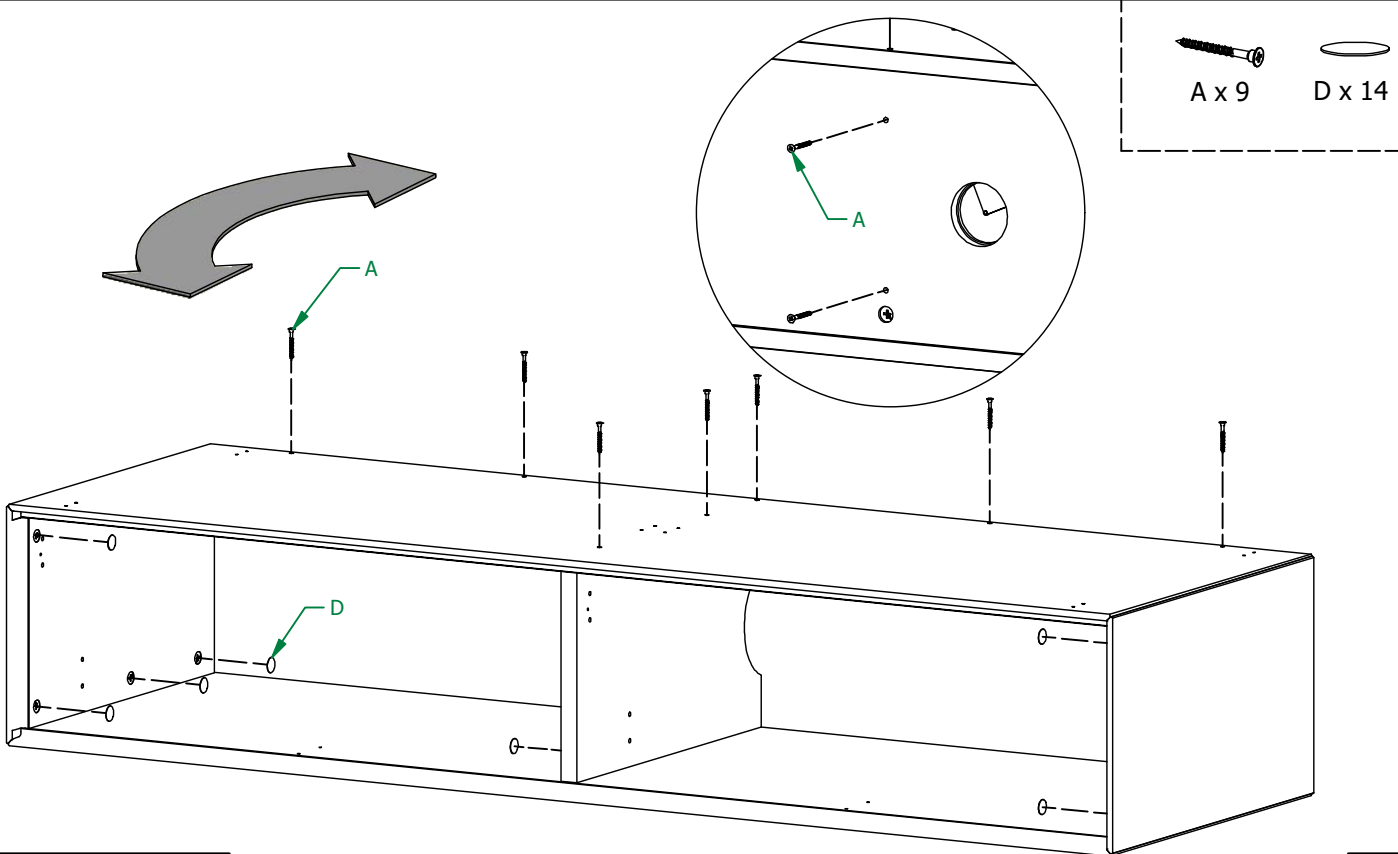


FIG. 5

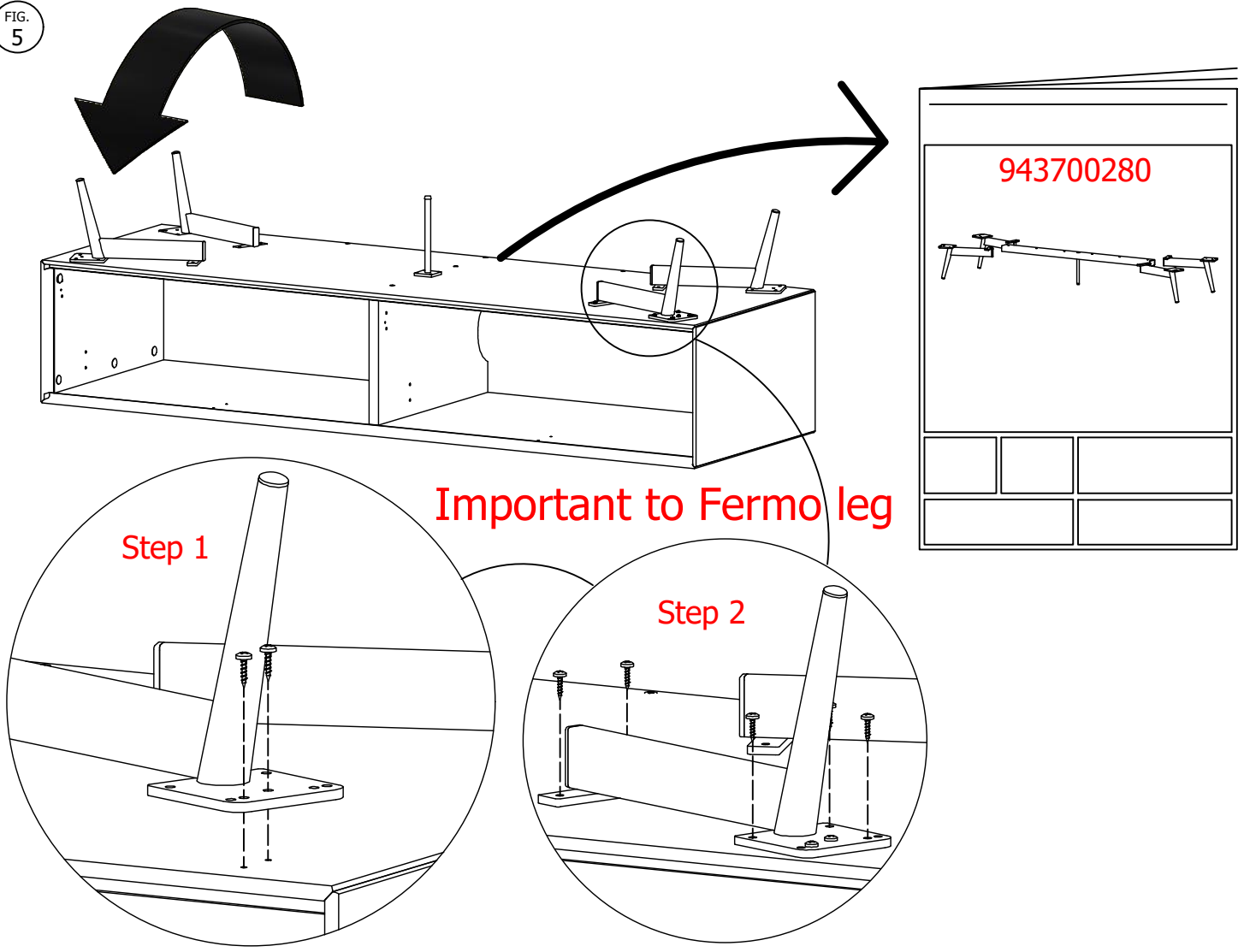
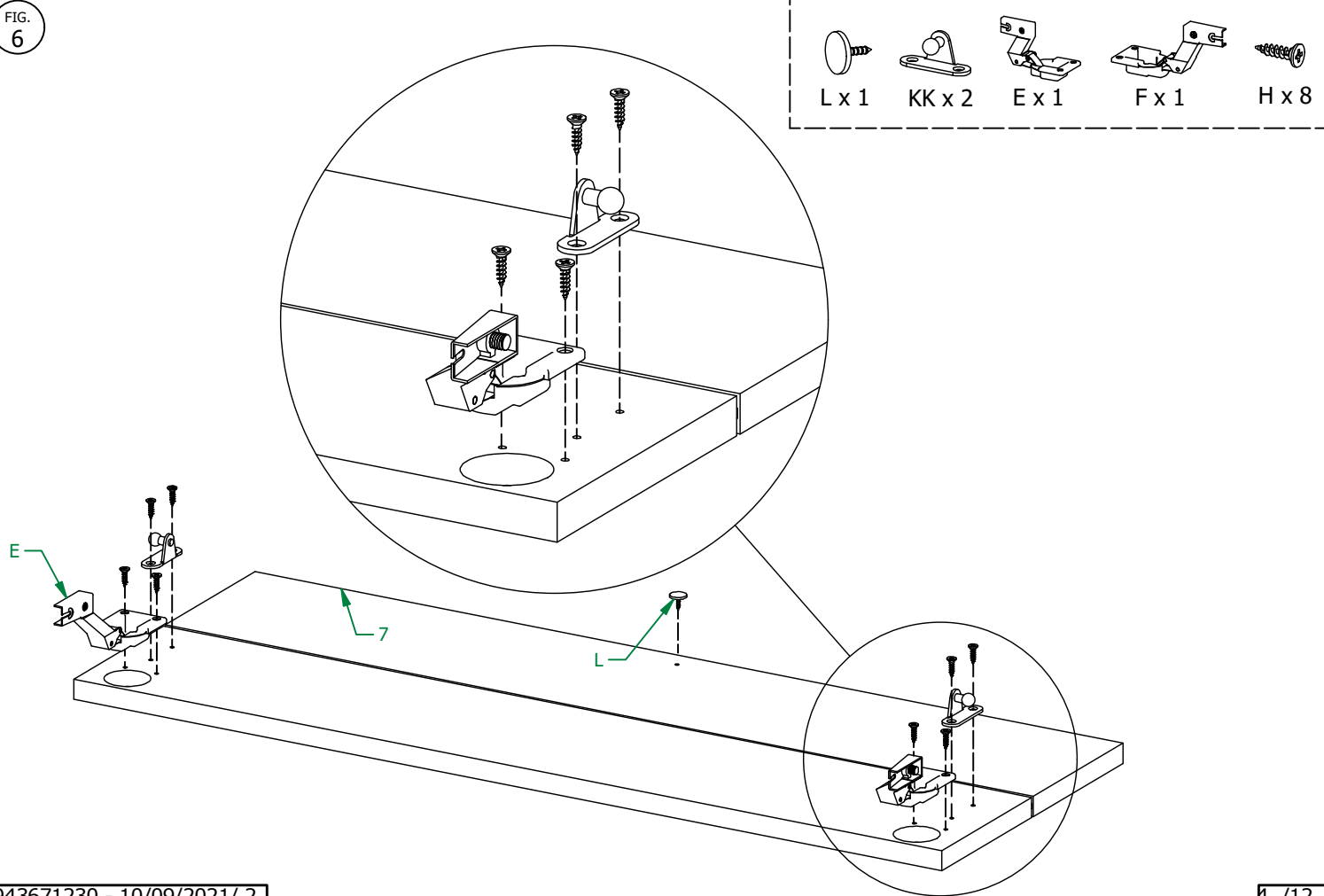


FIG. 6



AA x 4
6,2 x 13

M x 2
3,0 x 15

JJ x 2

P x 1

Q x 1

G x 2

N x 1

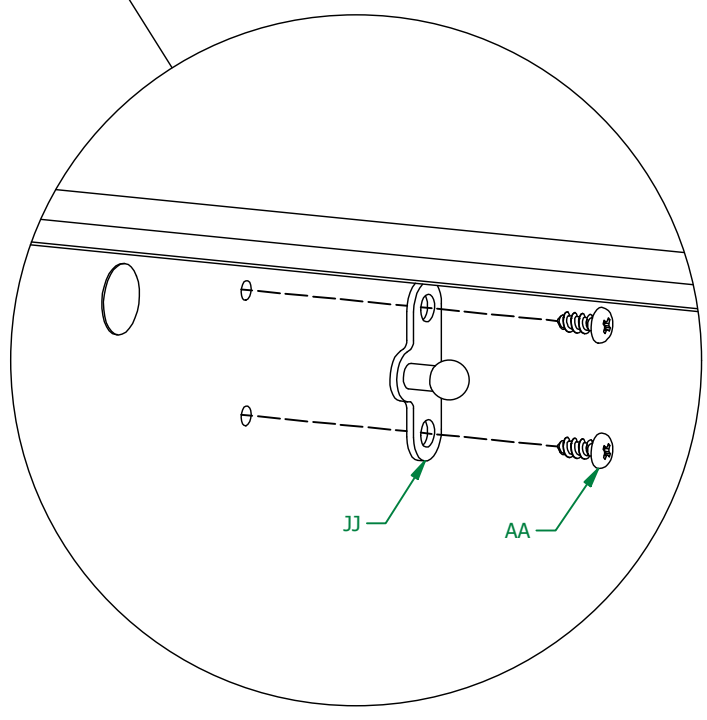
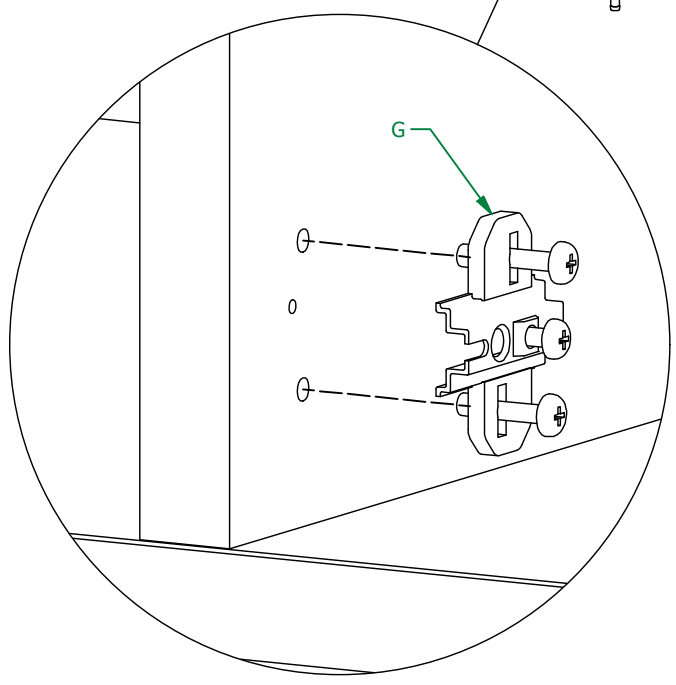
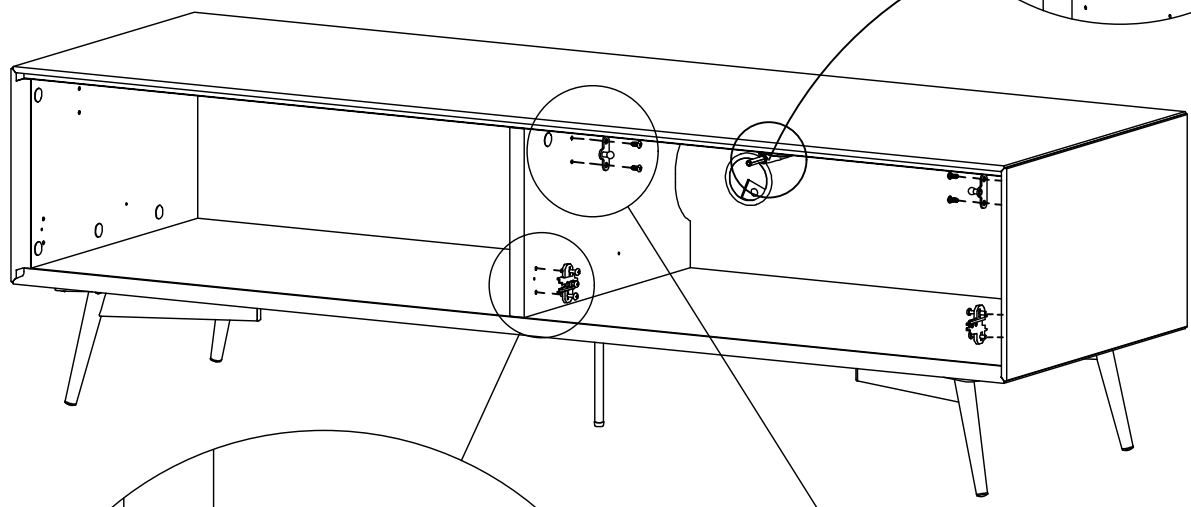
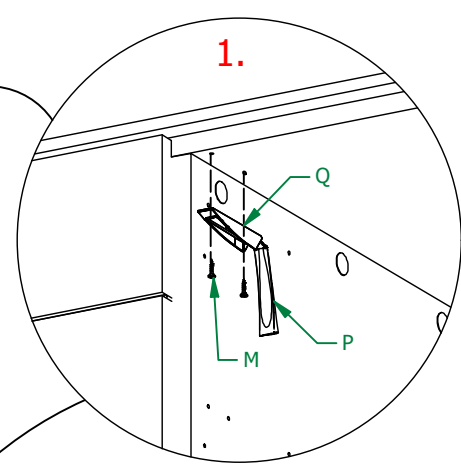
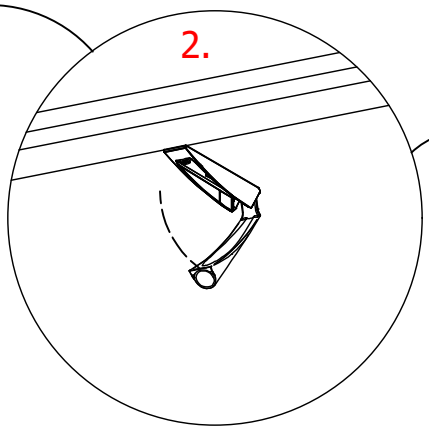
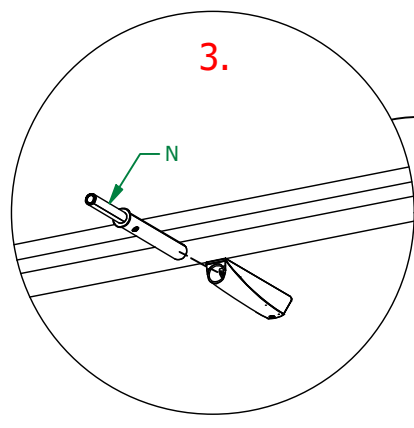
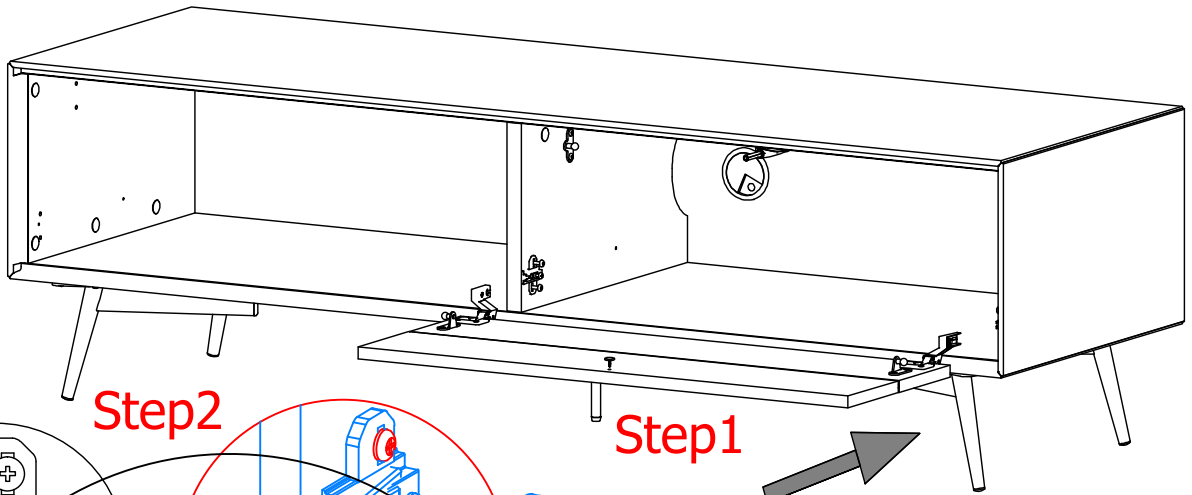


FIG. 8



Step2

Step1

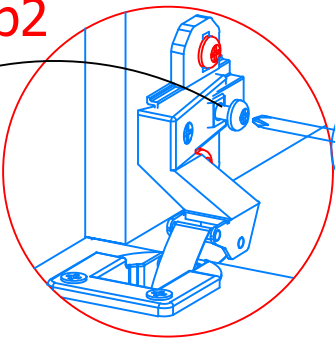
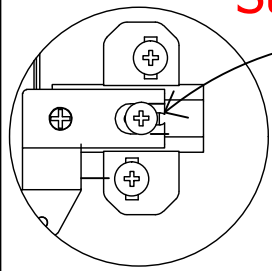
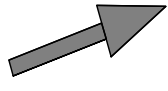
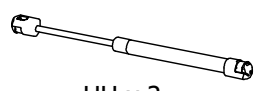


FIG. 9



HH x 2

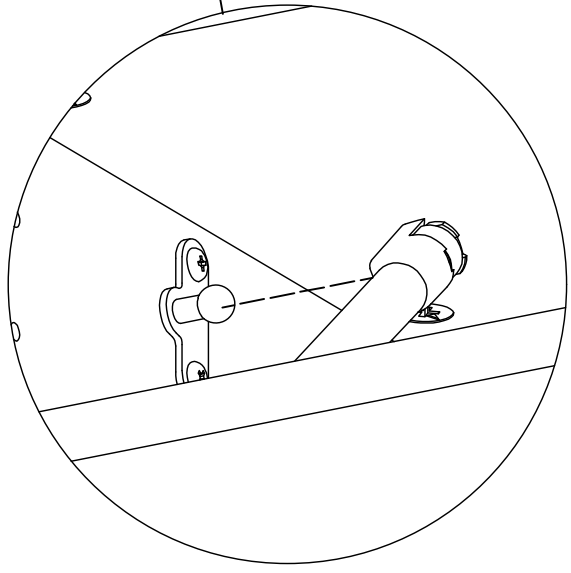
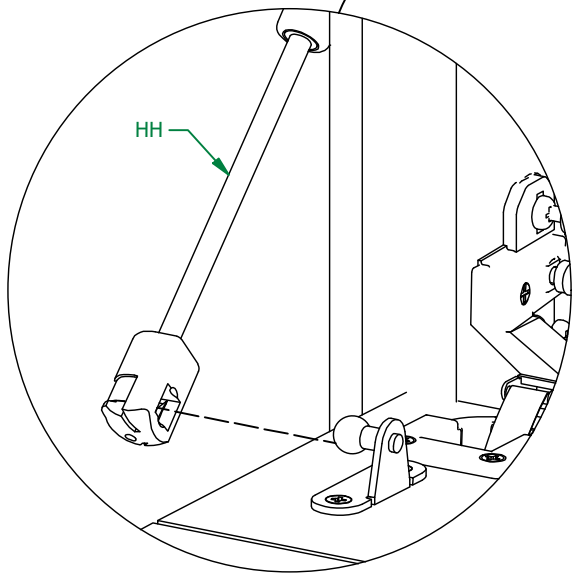
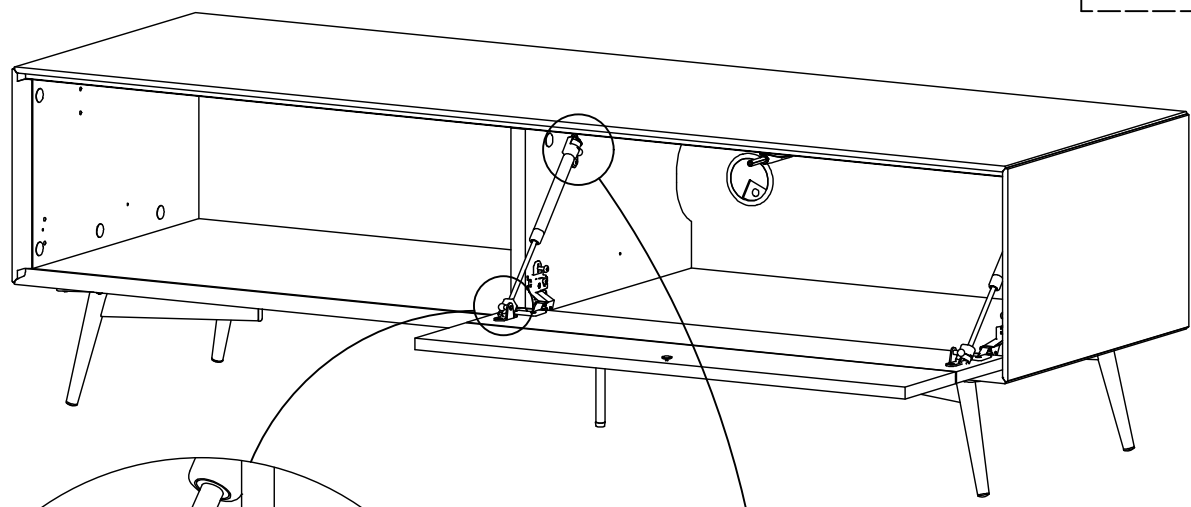
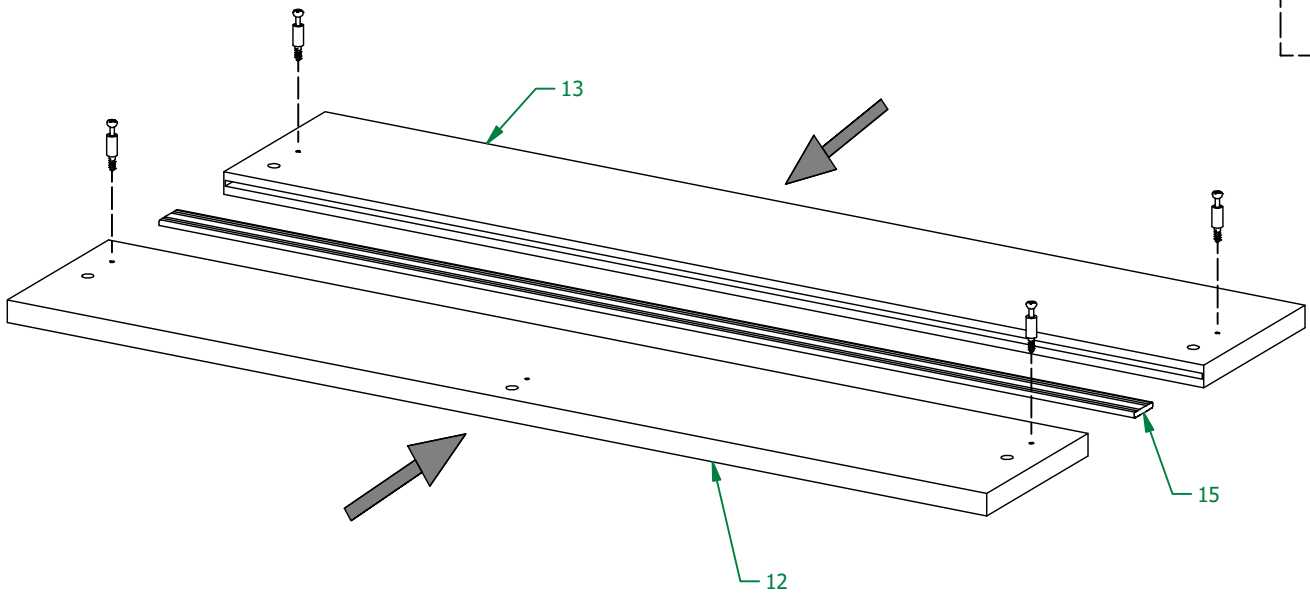


FIG. 10



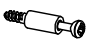
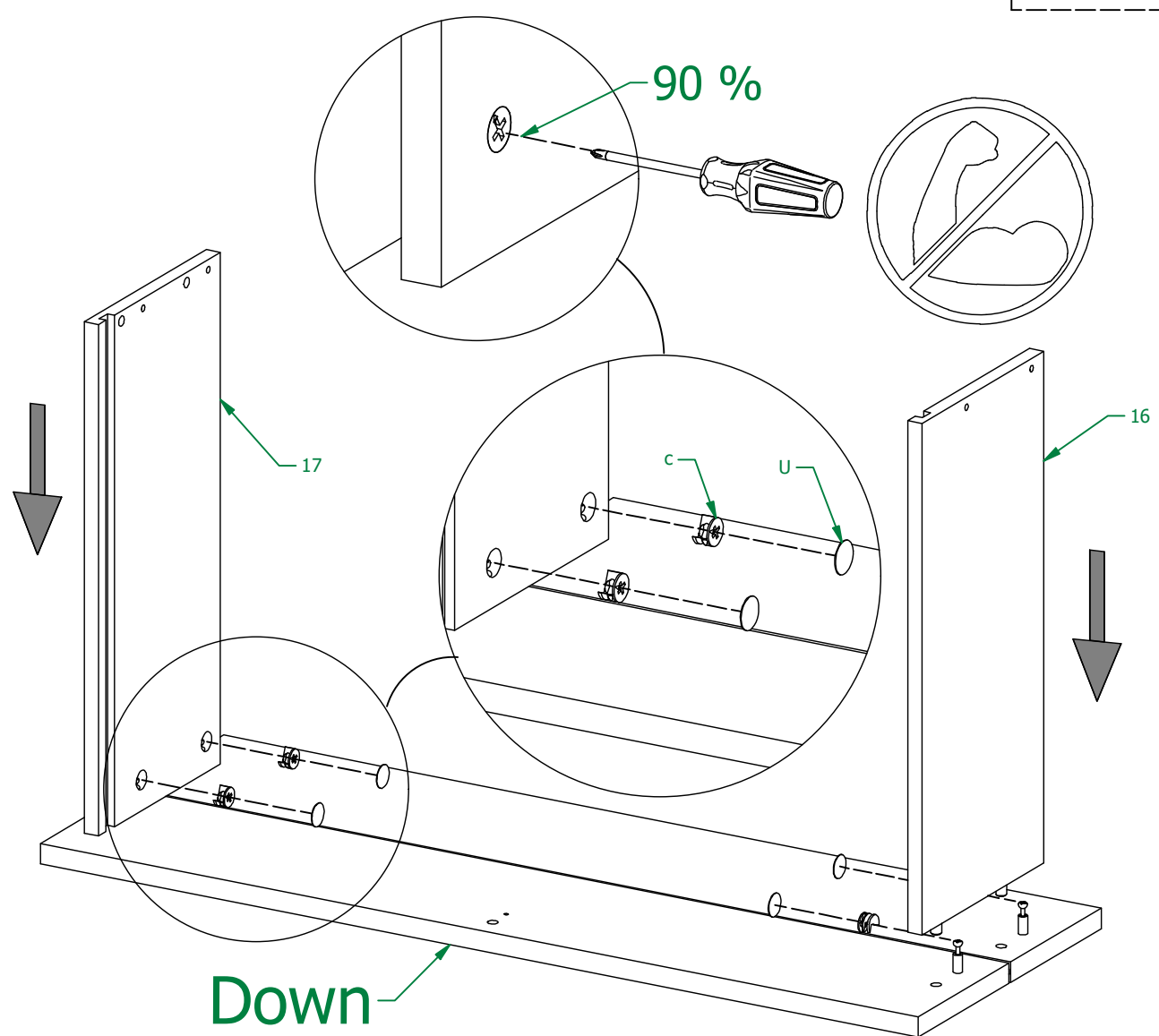



J x 4

FIG. 11



 C x 4  U x 4

Down

FIG. 12

Important

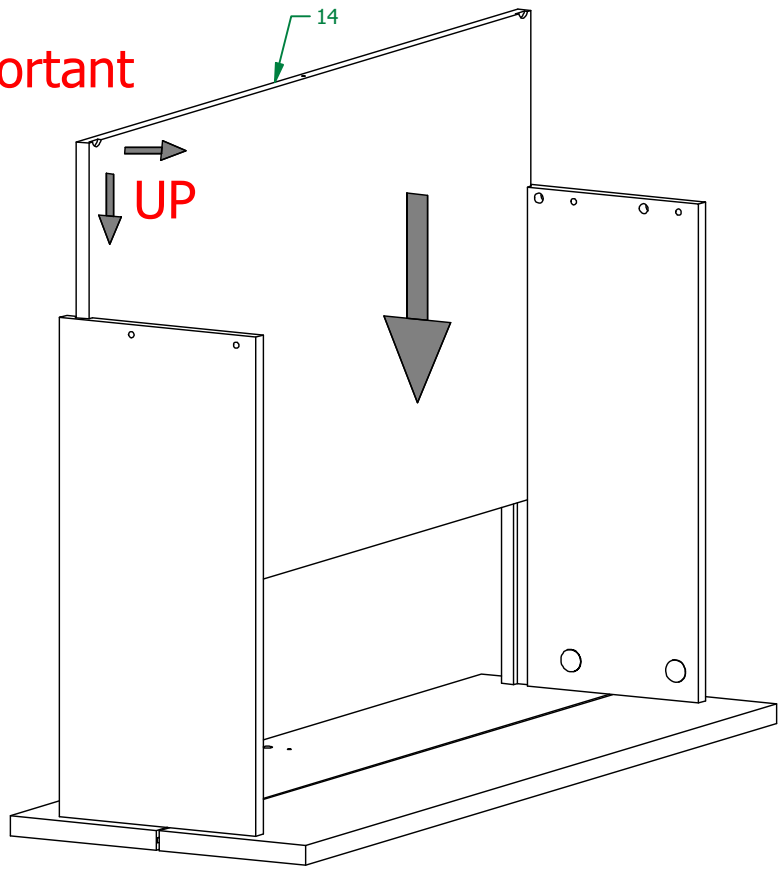


FIG. 13

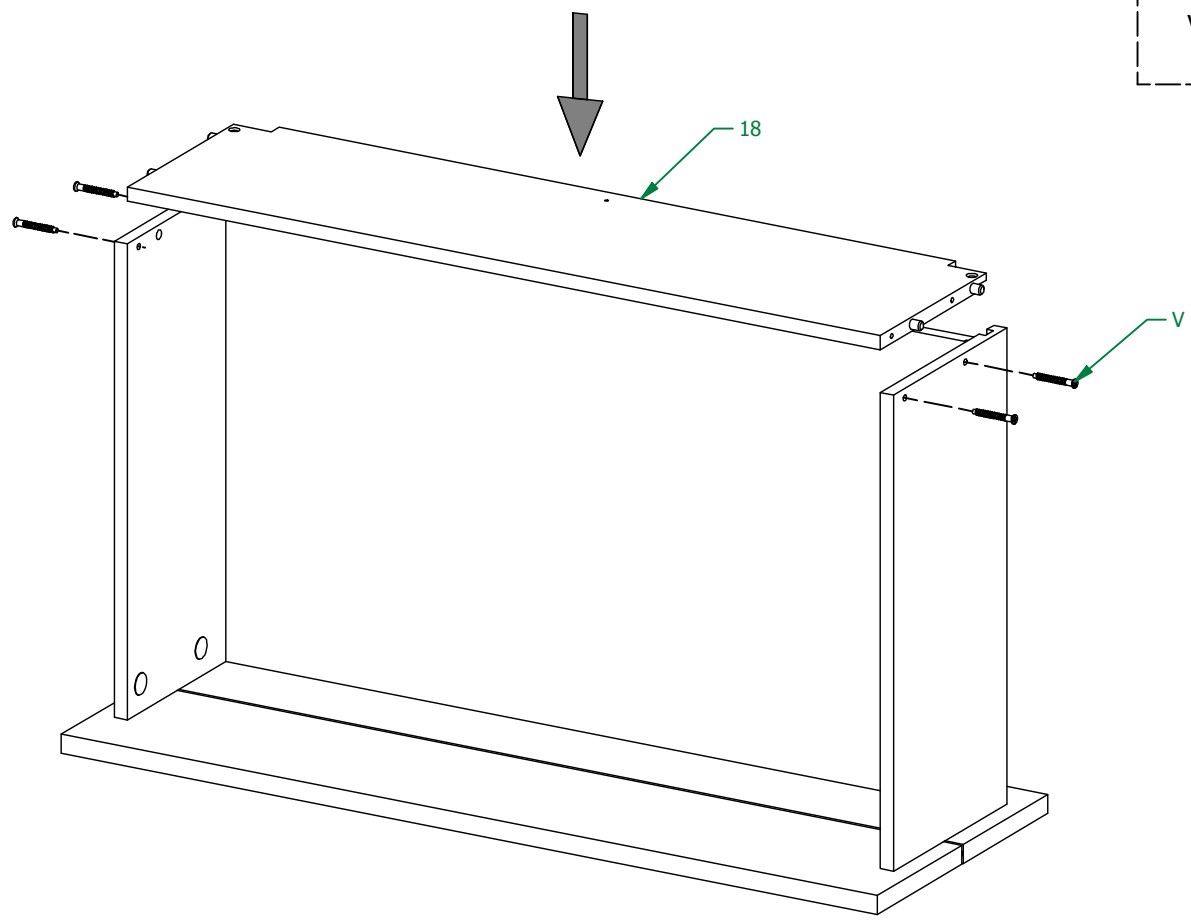
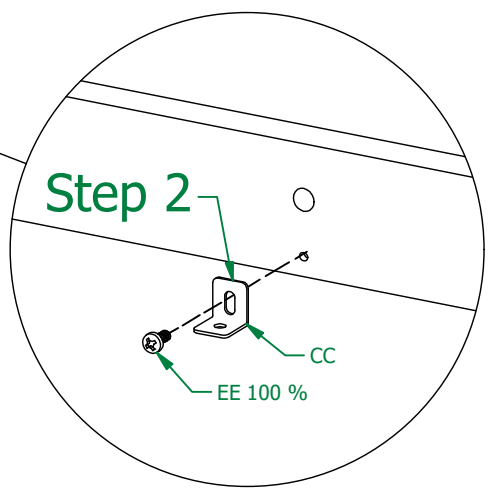
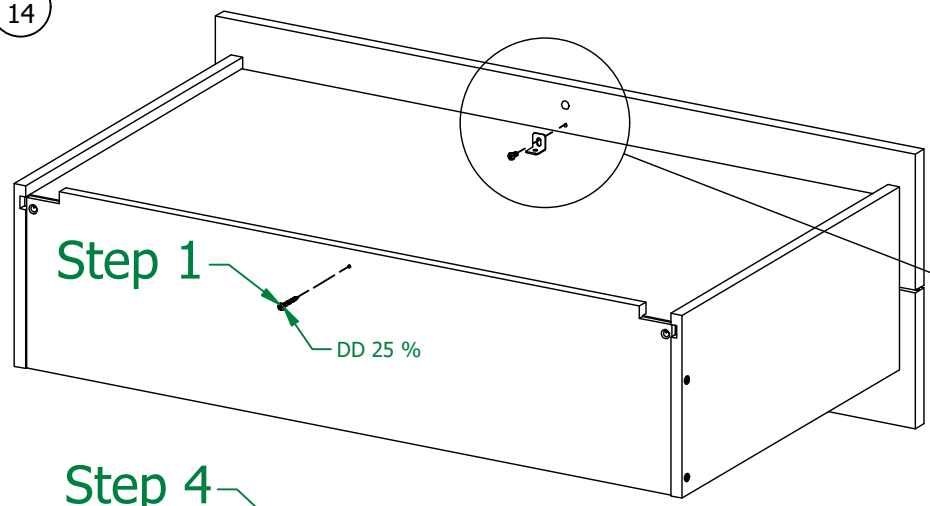
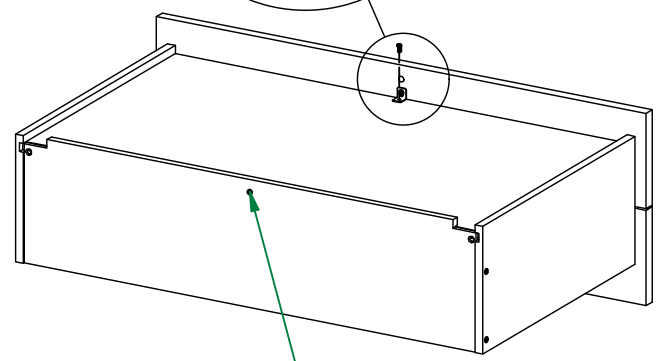
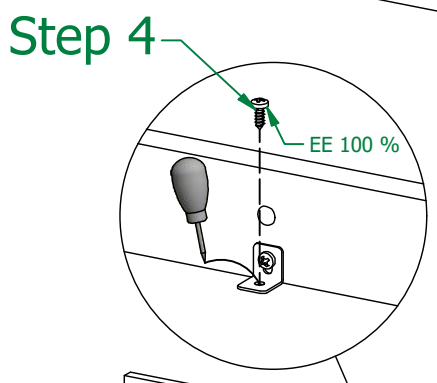
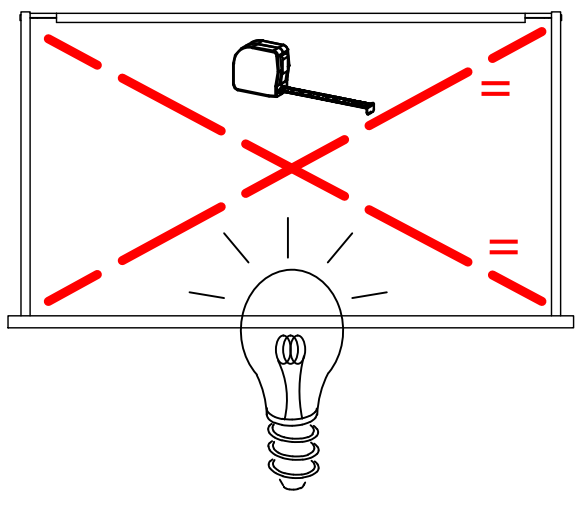


FIG. 14

- CC x 1
- DD x 1
- EE x 2



Step 3 **Important**



Step 5 100 %

- w x 1
- Y x 1
- BB x 4

FIG. 15

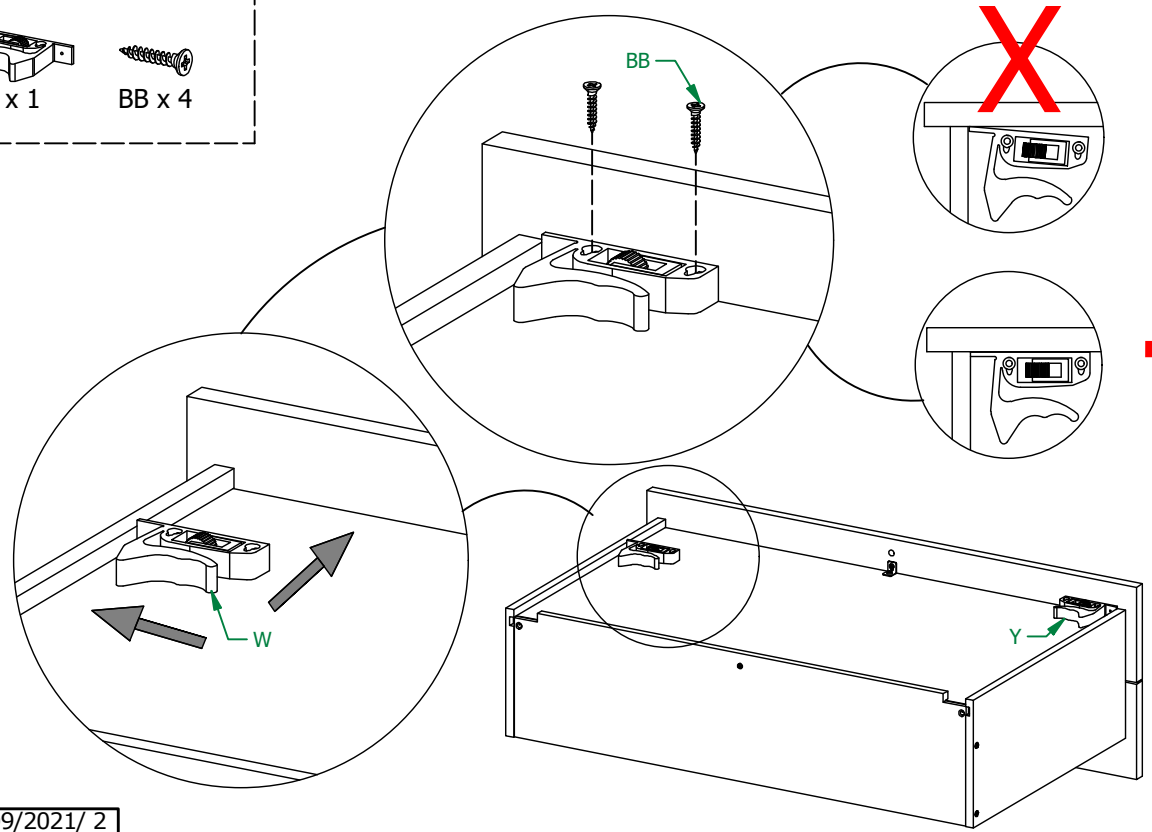


FIG. 16

- NN x 1
- Z x 1
- FF x 4
3,5 x 15 mm
- GG x 4
4,2 x 9,5

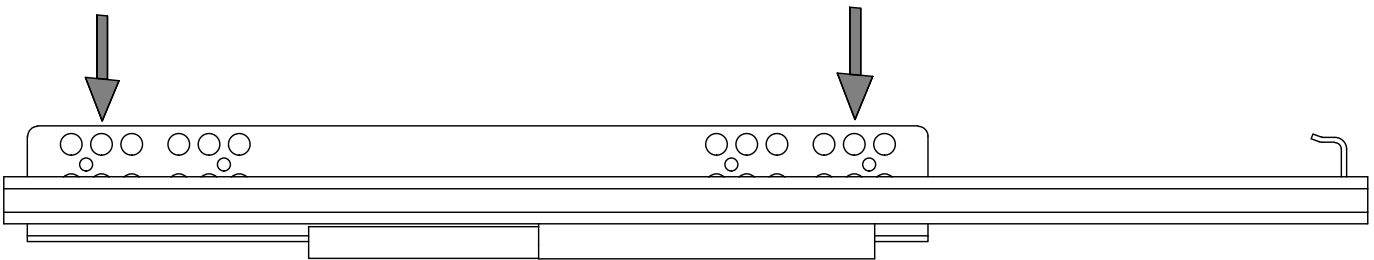
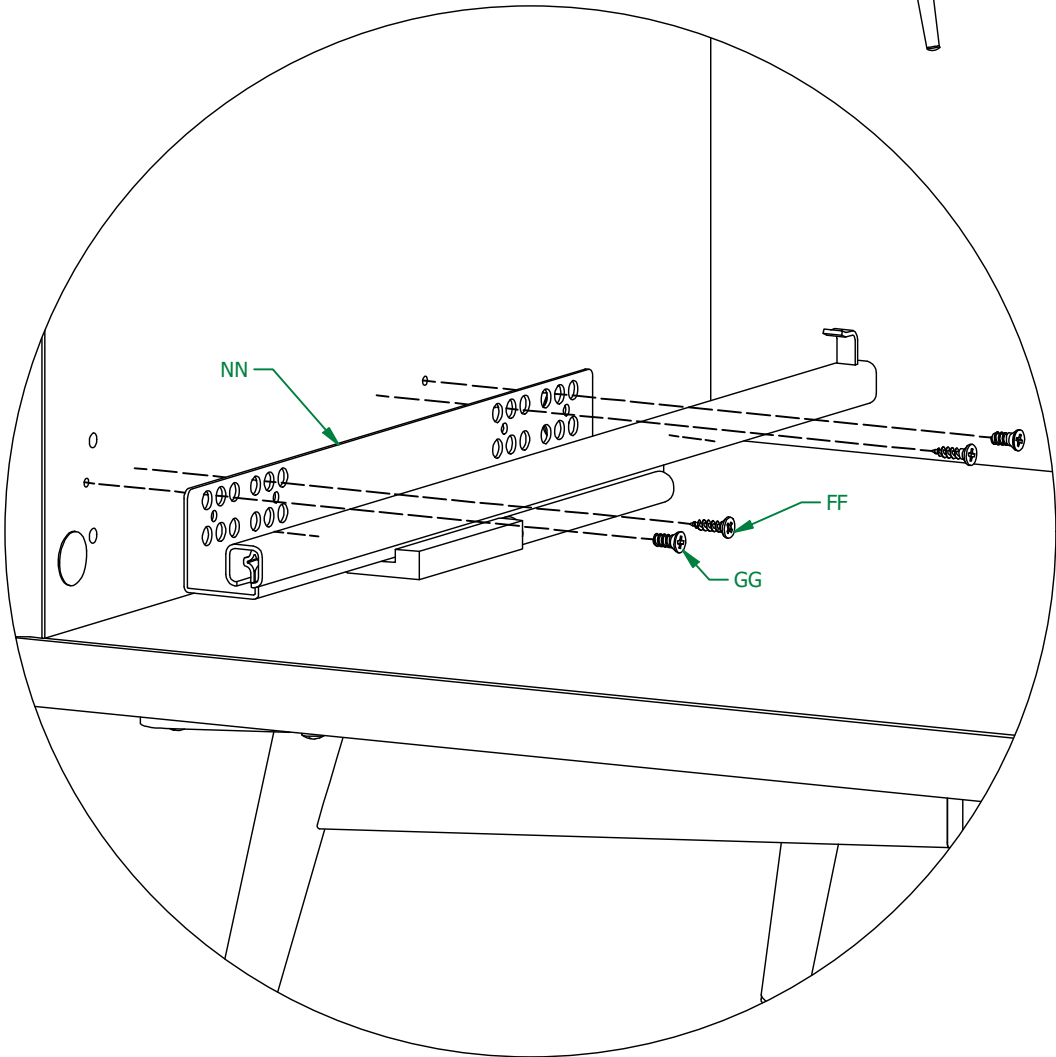
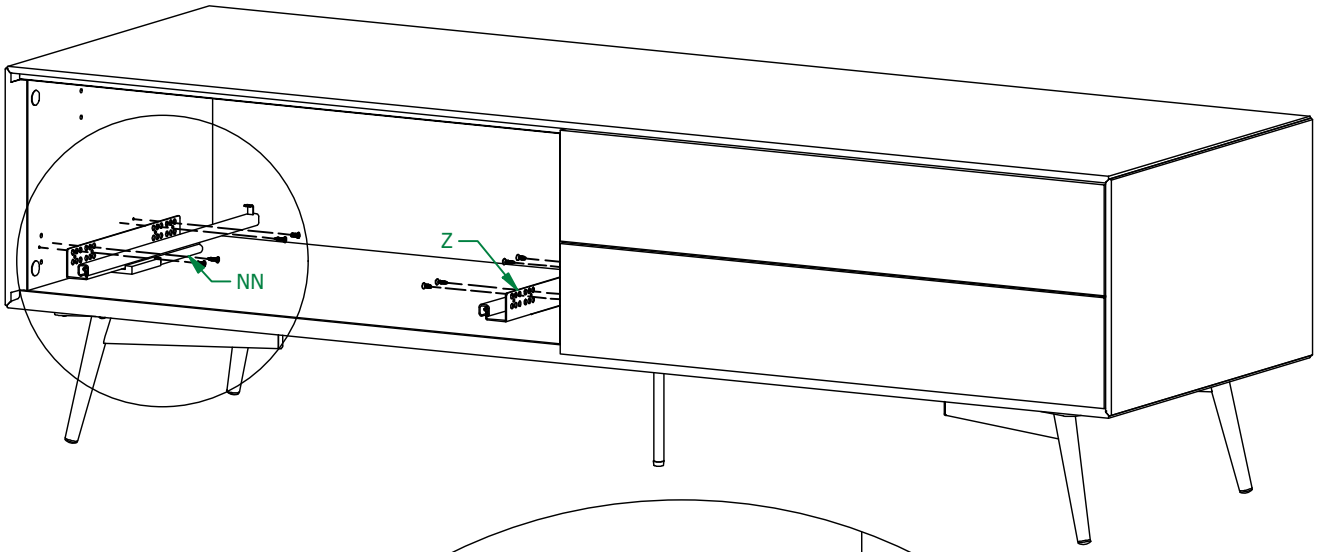


FIG. 17

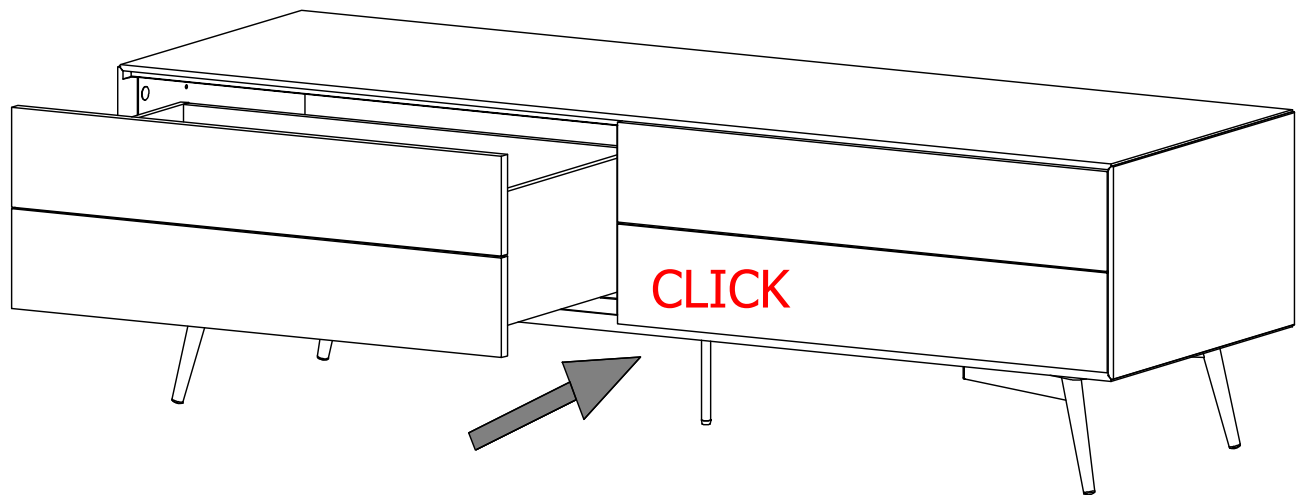


FIG. 18

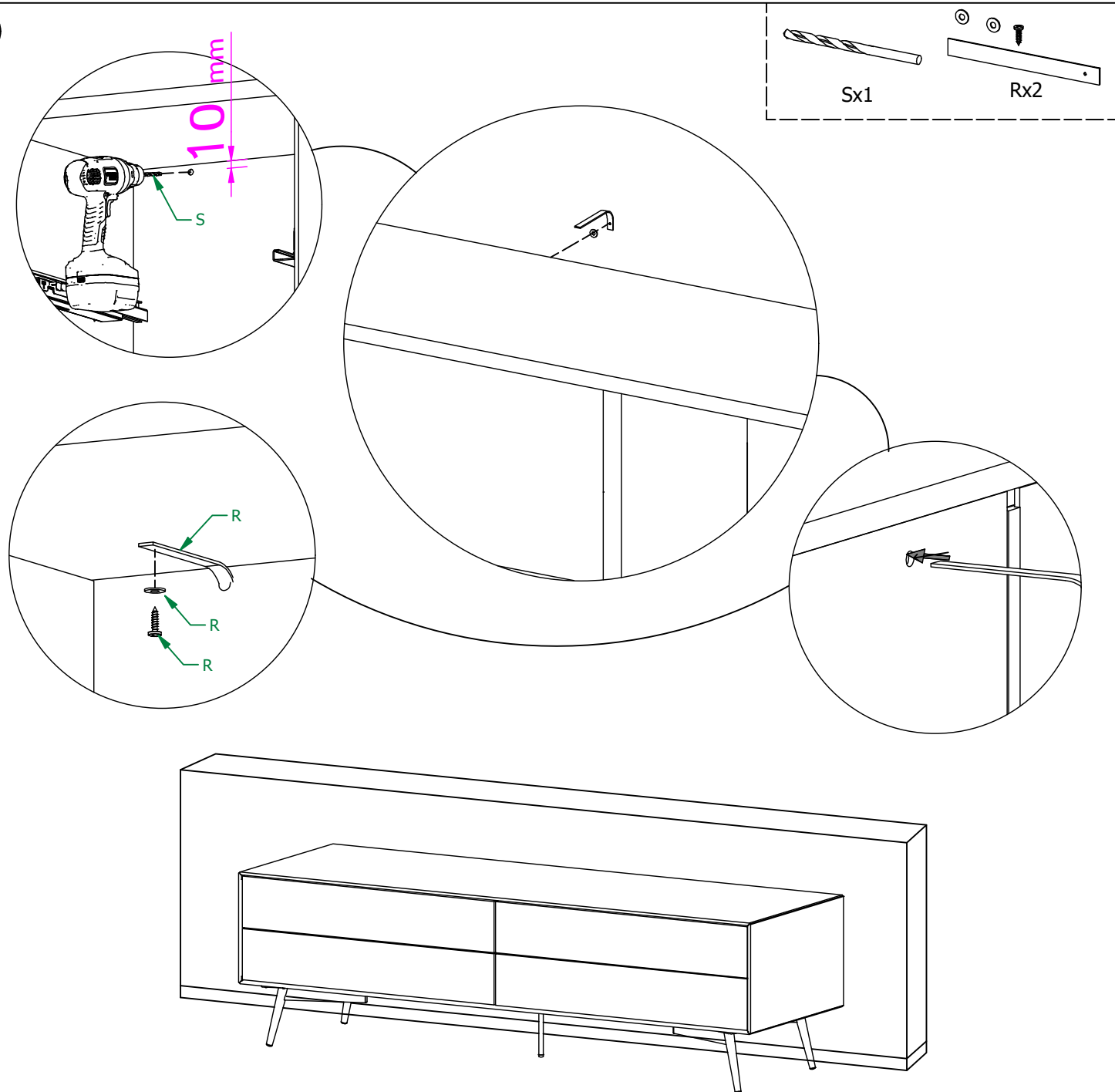
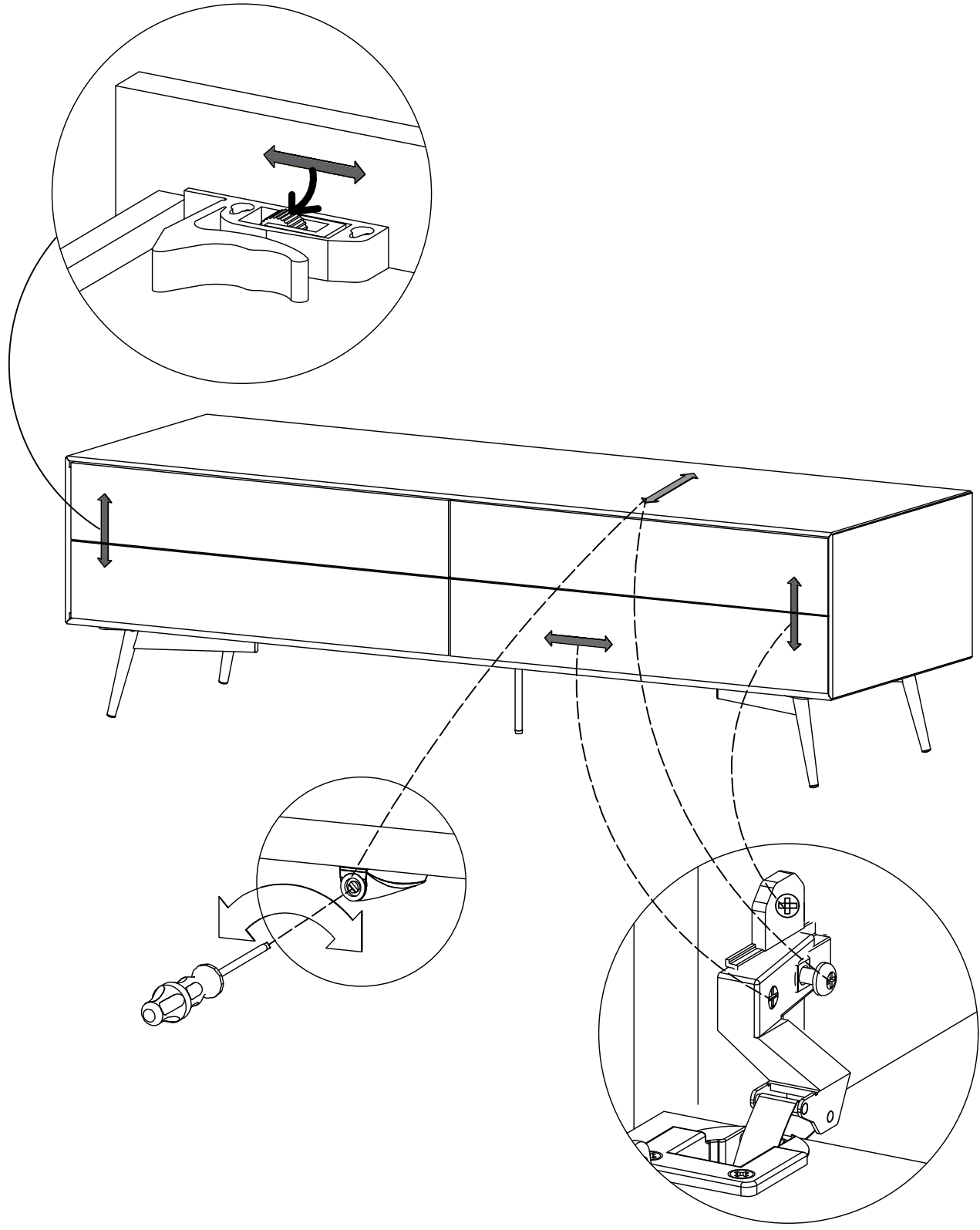


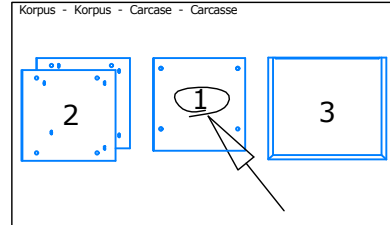
FIG. 19

Justering - Justierung - Adjusting - Réglage - Bijstelling - Ajuste - Regolazione - Afinação



! DK Ved reklamation oplyses følgende:
 D Im Reklamationsfall, bitte folgendes erläutern:
 US In case of claims, please state the following:
 F En cas de reclamation, veuillez indiquer:
 NL Bij service volgene mededelen
 E En caso de reclamacion, indicar lo siguiente:
 P No caso de reclamação, por favor indique o seguinte:
 JP お気づきの点等ございましたら、以下の点をお知らせください。

Example!



Beslag - Fittings - Beschläge - Set de Montaje		
A X 8 197200014	B X 12 197200004	C X 4 1979110830
D X 2 1970120000	H X 2 1978504022	J X 8 1978204210